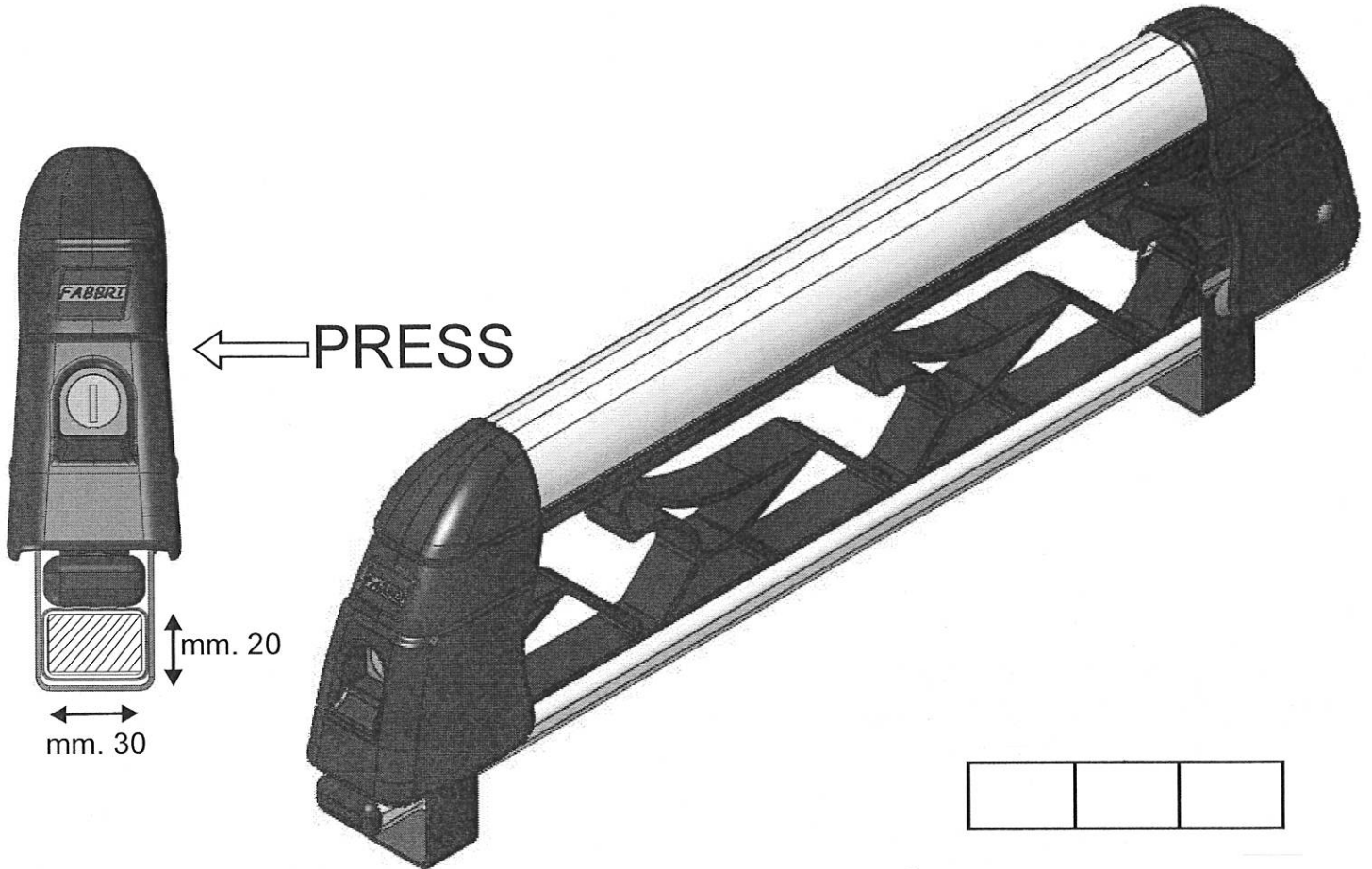
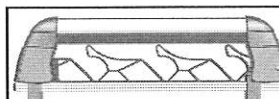
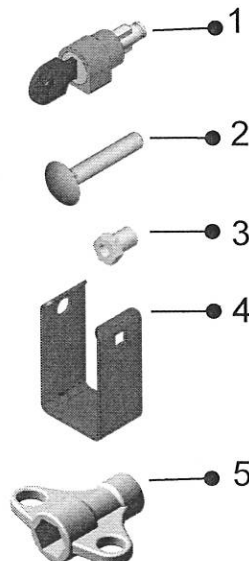


# ALUSKI & BOARD 3 - ALUSKI & BOARD 4 "UNIVERSALE"

|  |   |  |
|--|---|--|
| <p><b>I</b> Istruzioni per l'uso per barre 30X20mm</p>         | <p><b>F</b> Mode d'emploi pour barres 30X20mm</p> | <p><b>E</b> Instrucciones para barras 30X20mm</p>        |
| <p><b>D</b> Bedienungsanleitung fuer Lastentraeger 30x20mm</p> | <p><b>GB</b> Instructions for bars 30x20mm</p>    | <p><b>NL</b> Montageinstructies voor dragers 30x20mm</p> |



|   |    |
|---|----|
|  | 2x |
| 1 3040455   | 2x |
| 2 3049564   | 4x |
| 3 3052623   | 4x |
| 4 3018199   | 4x |
| 5 3050600   | 1x |

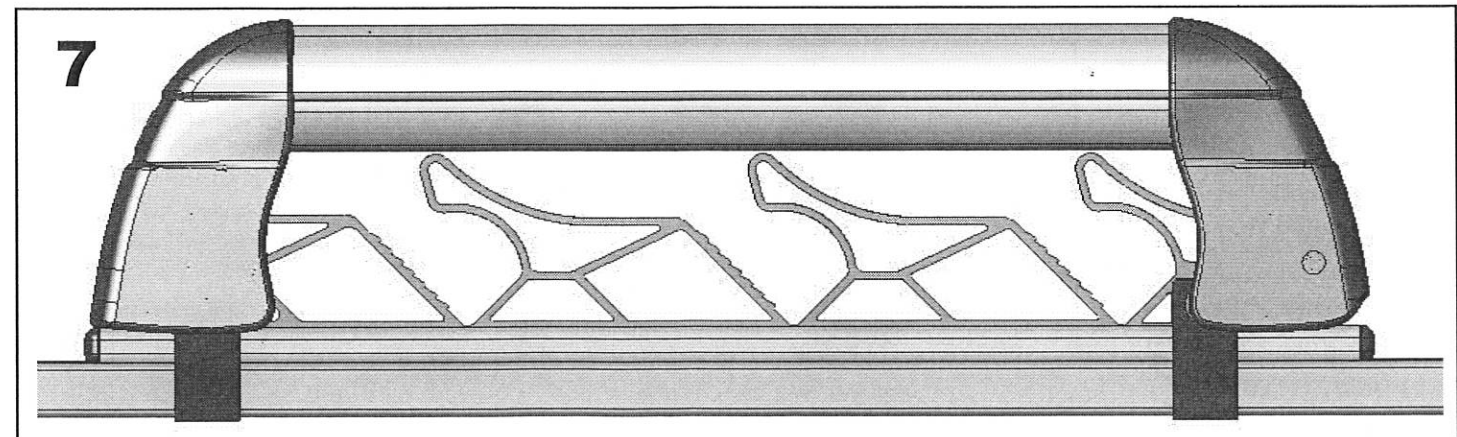
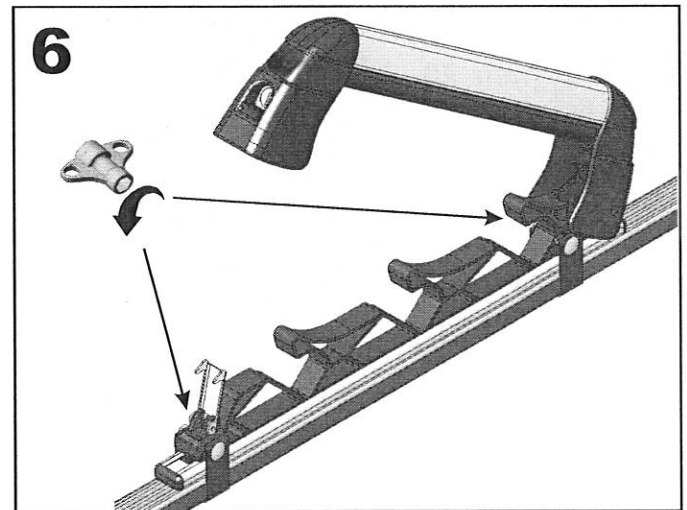
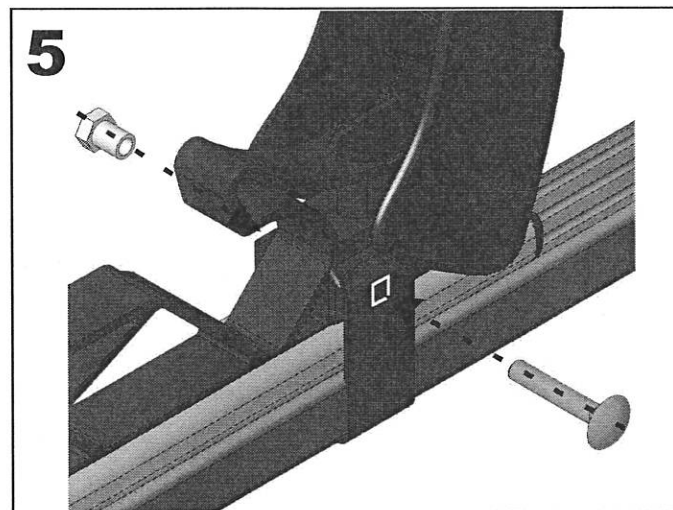
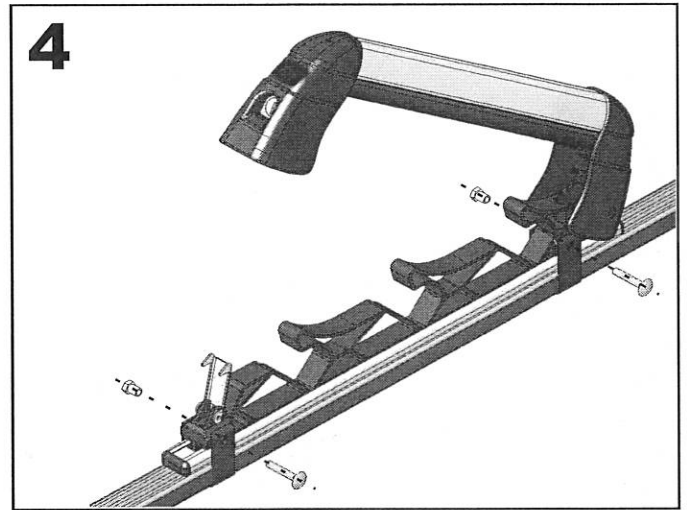
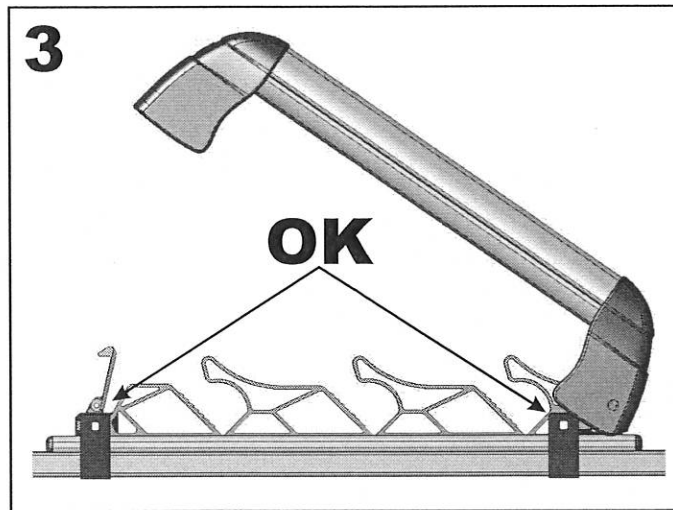
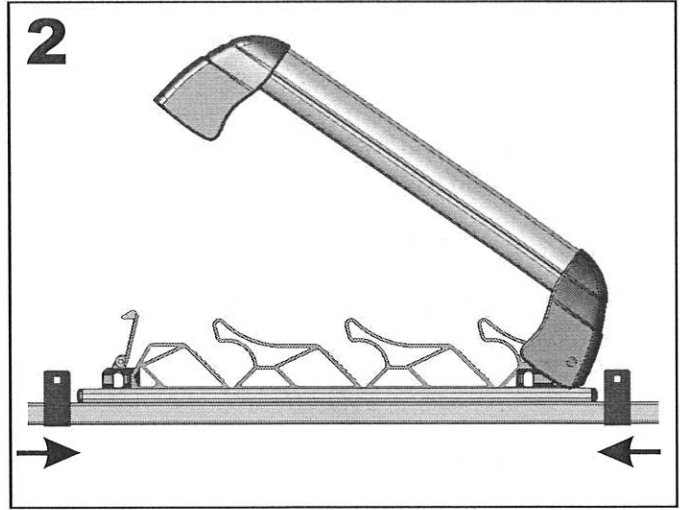
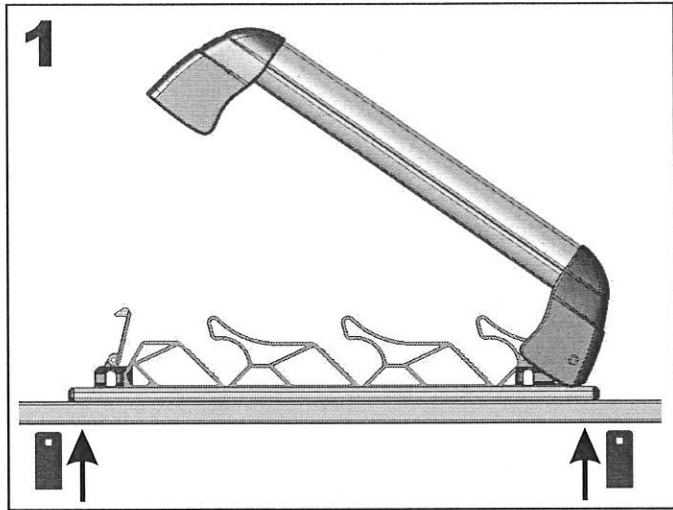


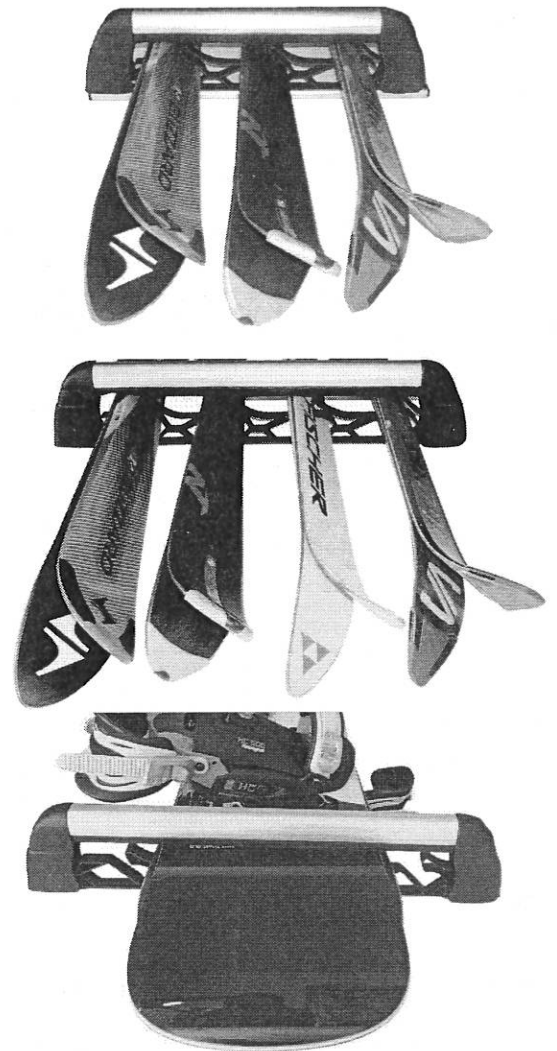
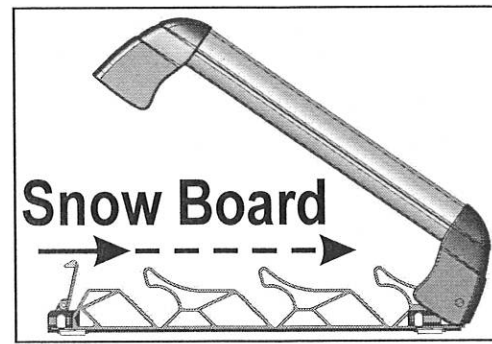
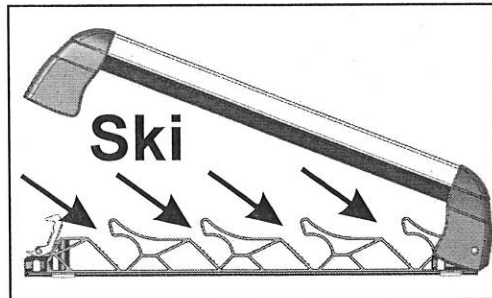
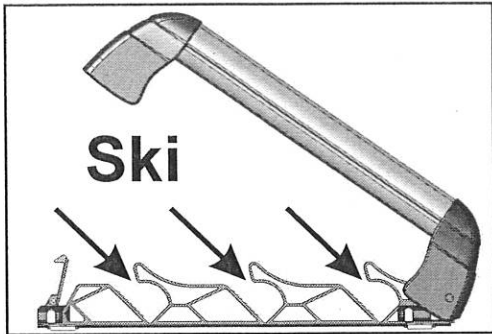
- I** **CHIAVE:** prendete nota del codice della chiave in modo da potervi procurare il ricambio esatto in caso di smarrimento
- D** **SCHLUESSEL:** Notieren Sie den Schluesel-Code, um bei Verlust den richtigen Ersatz beschaffen zu koennen!
- F** **CLEF:** notez le code de la clef; ça vous permettra d'obtenir la même en cas de perte
- GB** **KEY:** make a note of your key number; in case of lost you will be able to get the same one
- NL** **SLEUTEL:** noteer uw sleutelnummer zodat u in het geval u hem kwijtraakt dezelfde terug kunt krijgen
- E** **CLAVE:** tome nota del código de clave para poder conseguir el recambio exacto en caso de pérdida

**FABRI PORTATUTTO srl**

Sede Legale Via Belvedere Fogliense, 575 - I - 47836 MONDAINO (RN)

Tel. ++39(0)309638801 - ++39(0)309638802 - Fax ++39(0)309980343 - e-mail: [Info@fabri.info](mailto:Info@fabri.info) - website: [www.fabri.info](http://www.fabri.info)





- Ⓛ Montaggio sci/snowboard con punte verso il retro
- ⓓ Die Ski/Snowboardspitzen nach hinten montieren
- ⓕ Monter les skis/snowboard avec spatule dirigée vers l'arrière

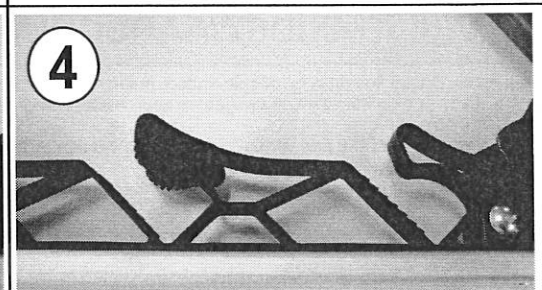
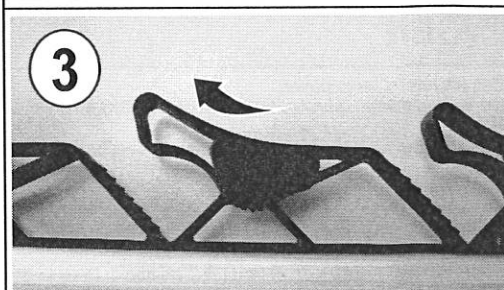
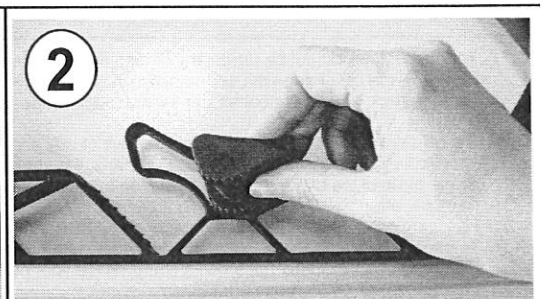
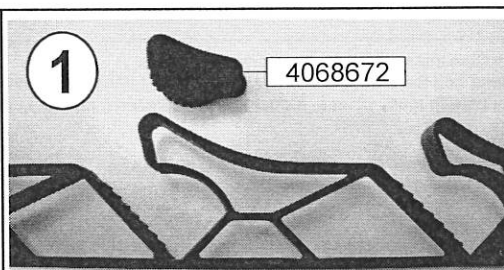
- Ⓒⓑ Ski/snowboards with points towards the rear side
- Ⓔ Montaje esquís y snowboard con espátulas dirigidas hacia atrás
- ⓃⓁ Ski/snowboard met de punten richting achterzijde



**SKI STOP**

Per/Pour/Para/Für/For/Voor:

- Snow Board
- Ⓛ sci da fondo
- ⓓ Langlaufski
- ⓕ skis de fond
- Ⓒⓑ cross-country skis
- Ⓔ equis de fondo
- ⓃⓁ Langlaufski's



## I AVVERTENZE DI SICUREZZA

Il vostro accessorio non può essere adibito a nessun tipo di utilizzo al di fuori di quello previsto dalle indicazioni. Carichi sulla vettura modificano l'assetto e il comportamento della stessa per cui SI DEVE OBBLIGATORIAMENTE moderare la velocità in base al carico presente sul portasci. In caso di forte vento, di strade dissestate o con molte curve ridurre ulteriormente la velocità in modo da non creare pericolo alla circolazione e/o terzi. Verificare periodicamente lo stato di serraggio delle viti dei portasci. Ad una velocità superiore ai 100 km/ora, in presenza di venti laterali oppure venti contrari si possono sviluppare forze straordinarie. Il portasci, il carico oppure parti del carico possono staccarsi se non fissati correttamente. Utilizzare solo parti originali FABBRI PORTATUTTO. Non alterare la struttura del dispositivo per alcun motivo. Per eventuali ricambi rivolgersi SOLO al proprio rivenditore FABBRI PORTATUTTO. Per garantire una lunga durata al vostro accessorio si consiglia di pulire lo stesso regolarmente soprattutto nella stagione invernale. L'inosservanza di tale regole può compromettere la vostra ed altrui sicurezza. Riporre in un luogo sicuro lontano dalla portata dei bambini nel caso di non utilizzo del vostro accessorio FABBRI PORTATUTTO.

## F AVERTISSEMENTS POUR LA SECURITE

Votre accessoire ne peut pas être utilisé pour un type d'usage différent de celui qui a été prévu dans ces indications. Chargements sur la voiture modifient la stabilité et le comportement de celle-ci, c'est pourquoi, ON DOIT OBLIGATOIREMENT modérer la vitesse en fonction du chargement qui se trouve sur le porteski. Au cas où il y aurait beaucoup de vent, des chaussées déformées ou avec beaucoup de virages, il faut réduire davantage la vitesse de façon à ne pas créer de dangers à la circulation et/ou à des tiers. Vérifiez périodiquement l'état du serrage des vis accessoires éventuels. A une vitesse au-dessus de 100 km à l'heure, en présence de vents latéraux ou de vents contraires des forces importantes peuvent se développer. Le porteski, le chargement peuvent se détacher s'ils ne sont pas fixés correctement. Utilisez seulement les pièces d'origine FABBRI PORTATUTTO. N'abîmez pas la structure du dispositif pour n'importe quelle raison. Quelques parties du porteski sont fabriquées en matière plastique; celles-ci peuvent vieillir car elles sont constamment exposées aux intempéries. Les parties endommagées même seulement en surface doivent être immédiatement remplacées. Pour avoir d'éventuelles pièces détachées, adressez-vous SEULEMENT à votre revendeur FABBRI PORTATUTTO. Pour garantir une longue durée de votre accessoire, on conseille de nettoyer celui-ci régulièrement surtout pendant l'hiver. Le fait de ne pas observer ces règles peut compromettre votre sécurité et celles des autres. Placez votre accessoire FABBRI PORTATUTTO dans un lieu sûr loin de la portée des enfants lorsque vous ne l'utilisez pas.

## D SICHERHEITSHINWEISE

Der Skiträger ist ausschließlich für den vorgesehenen Gebrauch bestimmt und darf keinesfalls auf andere Weise verwendet werden, als in den Angaben beschrieben ist. Lasten auf dem Fahrzeug verändern dessen Straßenlage und Fahrverhalten, daher MUSS die Geschwindigkeit UNBEDINGT der Last auf dem Skiträger angepasst werden. Bei starkem Wind, beschädigter Fahrbahn oder Straßen mit vielen Kurven muss die Geschwindigkeit noch weiter reduziert werden, um keine Gefahr für den Verkehr bzw. Dritte darzustellen. In regelmäßigen Abständen sollte überprüft werden, ob die Schrauben des Skiträgers und ggf. des Zubehörs noch gut angezogen sind. Bei Fahrgeschwindigkeiten über 100km/h können bei Gegenwind oder Böen unerwartet extrem hohe Belastungen auftreten. Der Träger, die Lastfixierung oder Teile der Last könnten abgerissen werden. Verwenden Sie ausschließlich Originalteile von FABBRI PORTATUTTO. Nehmen Sie keinerlei Veränderungen an der Konstruktion des Skiträgers vor. Teile des Dachträgers sind aus Kunststoff hergestellt. Kunststoffe altern, wenn sie dauernd der Witterung ausgesetzt sind. Ersetzen Sie Kunststoffteile die spröde, rissig oder beschädigt sind sofort. Für Ersatzteile wenden Sie sich AUSSCHLIESSLICH an Ihren FABBRI PORTATUTTO Vertragshändler. Für eine lange Lebensdauer Ihres Skiträgers sollten Sie diesen vor allem in der Wintersaison regelmäßig reinigen. Die mangelnde Beachtung besagter Regel kann Ihre eigene und die Sicherheit anderer beeinträchtigen. Wenn der Skiträger nicht gebraucht wird, sollte man ihn abmontieren. Lagern Sie ihn an einem sicheren Ort außerhalb der Reichweite von Kindern, wenn Sie Ihren Gepäckträger FABBRI PORTATUTTO nicht verwenden.

## E ADVERTENCIAS DE SEGURIDAD

El accesorio no puede destinarse a ningún otro tipo de uso que no esté contemplado en las indicaciones. Cargas en el automóvil modifican el equilibrio y el rendimiento del mismo, por lo cual, MODERAR FORZOSAMENTE la velocidad en función de la carga presente en el portaesquis. En caso de fuerte viento, de caminos llenos de baches o con muchas curvas, reducir aún más la velocidad para no crear peligro al tráfico y/o a terceros. Algunas partes del portaesquis están fabricadas en material plástico. Este puede ponerse viejo ya que está constantemente expuesto a la intemperie. Las partes dañadas, aunque sólo sea en la superficie, deben cambiarse inmediatamente. Utilizar sólo piezas originales FABBRI PORTATUTTO. No modificar la estructura del dispositivo por ningún motivo. En caso de piezas de recambio, contactar SÓLO con el concesionario FABBRI PORTATUTTO. Para garantizar una larga vida al accesorio se aconseja limpiarlo regularmente, sobre todo en invierno. El incumplimiento de dichas reglas puede comprometer su seguridad y la ajena. Cuando el accesorio FABBRI PORTATUTTO no se utilice, colocarlo en un lugar seguro y lejos del alcance de los niños.

## GB SAFETY WARNINGS

Your accessory cannot be put to any other type of use, other than the one established in the indications. Loads on the car change the set-up and behaviour of the same and therefore the speed MUST BE OBLIGATORILY moderated in function to the load on the luggage rack. In the event of strong winds, rough roads or ones with many curves, reduce the speed even more so as not to create dangers to traffic and/or the others. Periodically check the tightness of the screws of any accessories. Only use original FABBRI PORTATUTTO parts. Do not alter the structure of the device for whatever reason. Some parts of the carrier bars are designed in plastic, which is subject to deterioration due to constant bad weather exposure. Any parts showing the least damage, even if only on-surface, must immediately be replaced. For spare parts, EXCLUSIVELY contact your FABBRI PORTATUTTO dealer. To guarantee a long life for your accessory, we recommend cleaning it regularly and especially in winter. Failure to observe these rules could compromise your own safety, and that of others. When you are not using your FABBRI PORTATUTTO accessory, put it in a safe place, out of the reach of children.

## NL VEILIGHEIDSWAARSCHUWINGEN

Het toestel kan op geen enkele andere manier gebruikt worden als hier is aangegeven. Ladingen op het voertuig wijzigen de gewichtsverdeling en het gedrag ervan waardoor MEN VERPLICHT IS de snelheid te verminderen op grond van de lading op de skidrager. De snelheid dient nog verder verminderd te worden bij stevige wind, een slecht wegdek of wanneer er veel bochten in de weg zijn, zodat men geen gevaar oplevert voor het verkeer en/of anderen. Men dient regelmatig te controleren of de schroeven van de accessoires nog goed vastzitten. Gebruik alleen originele FABBRI PORTATUTTO onderdelen. Verander, onder geen beding, de structuur van het toestel. Enkele onderdelen van de allesdrager zijn gemaakt van plastic. Deze kunnen verouderen indien ze constant bloot worden gesteld aan weer en wind. Beschadigde onderdelen, ook als het alleen het oppervlak betreft, dienen onmiddellijk vervangen te worden. Voor eventuele onderdelen dient U zich UITSLUITEND te wenden tot een FABBRI PORTATUTTO dealer. Om een lang duur van het toestel te garanderen, bevelen wij aan het regelmatig schoon te maken, vooral tijdens de wintermaanden. Het niet observeren van deze regels kan gevaar opleveren voor uzelf en voor anderen.

Ⓘ Istruzioni per l'uso per  
barre alu con canalina

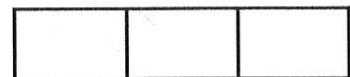
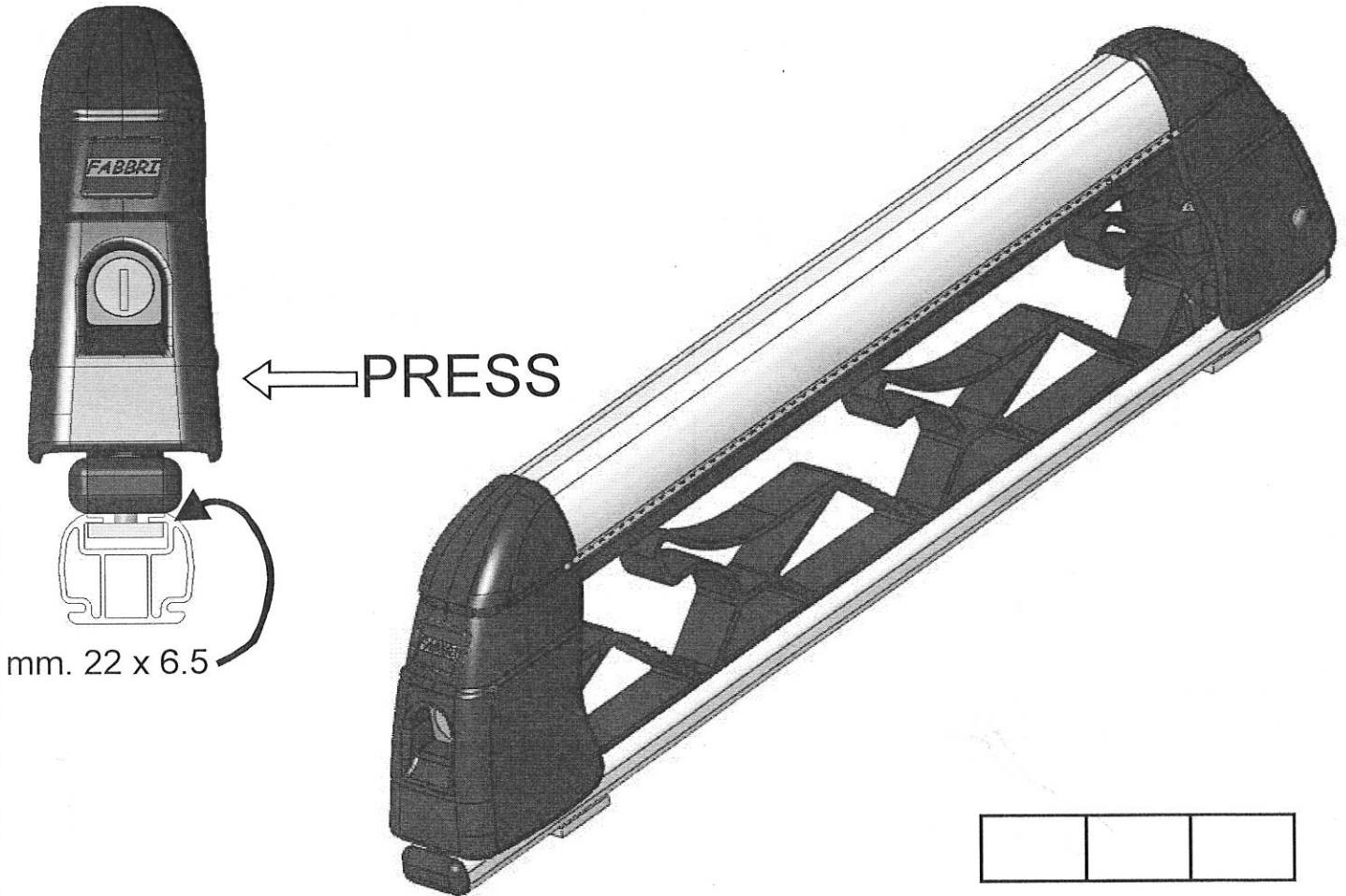
Ⓕ Mode d'emploi pour  
barres en alu avec glissière

Ⓔ Instrucciones para barras  
en alu con la canal

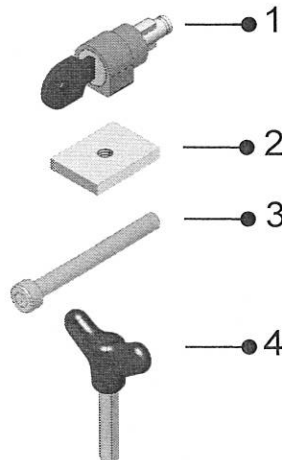
Ⓓ Bedienungsanleitung  
für Lastentragger aus  
Aluminium mit Schiebenut

ⒼⒾ Instructions for aluminium  
bars with bar groove

ⒼⒽ Montageinstructies voor  
alu dragers met sluit  
groef



|   |         |    |
|---|---------|----|
|   |         | 2x |
| 1 | 3040455 | 2x |
| 2 | 3052633 | 4x |
| 3 | 3049601 | 4x |
| 4 | 4001000 | 1x |

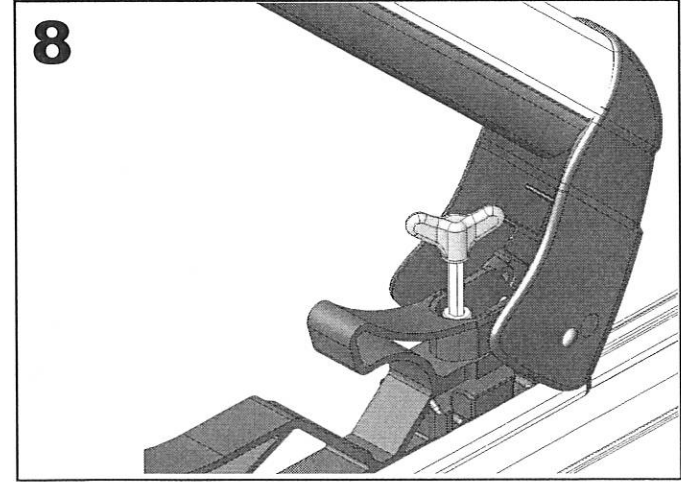
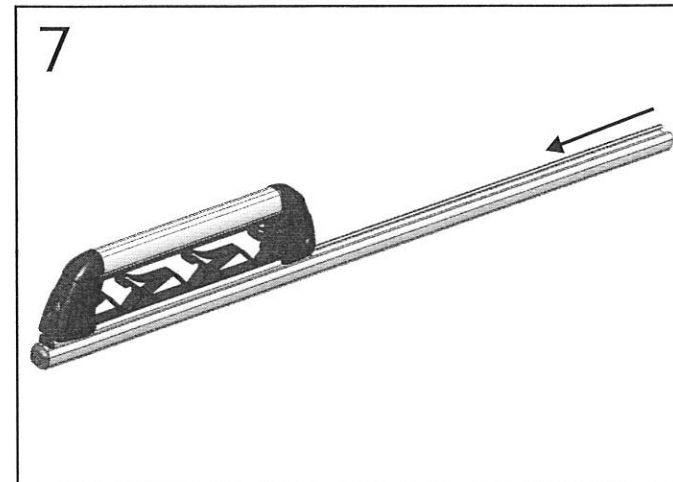
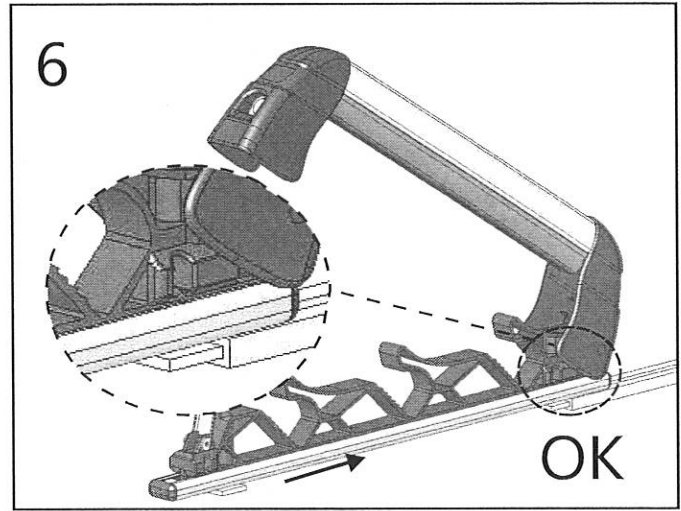
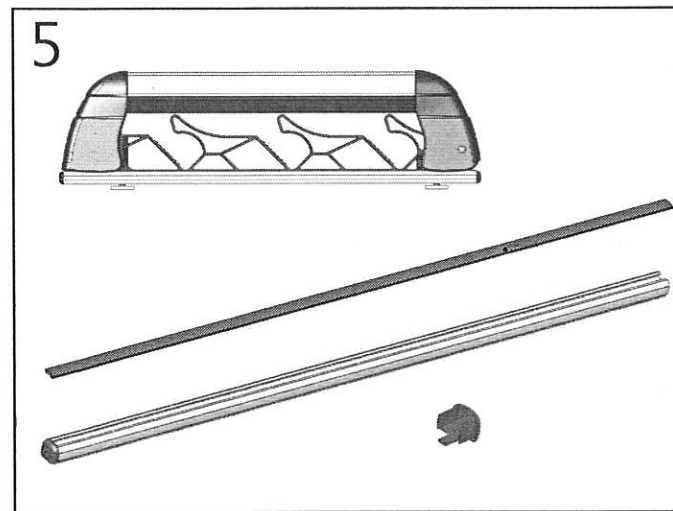
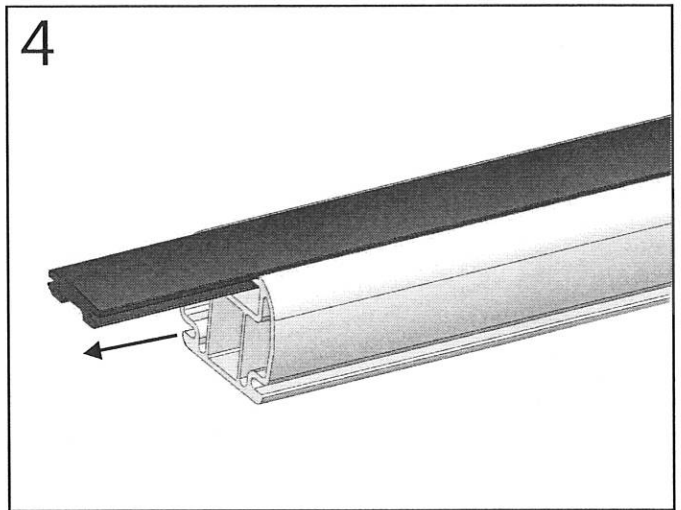
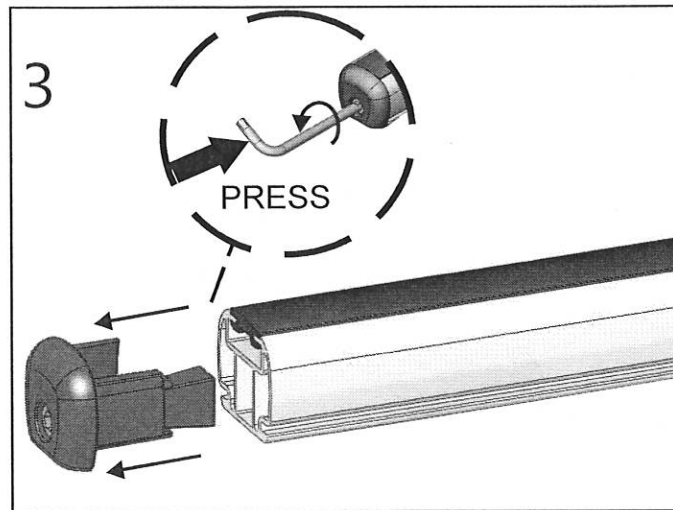
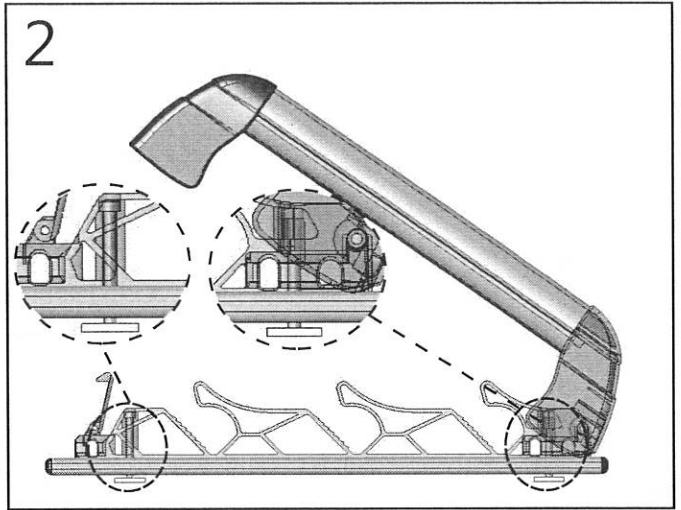
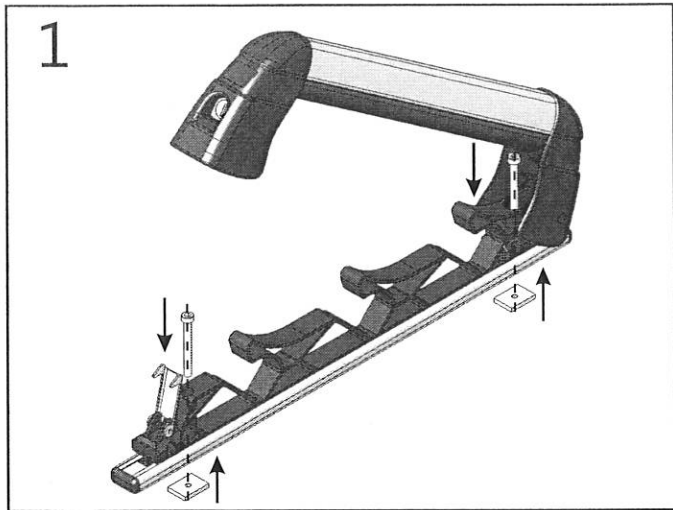


- Ⓘ **CHIAVE:** prendete nota del codice della chiave in modo da potervi procurare il ricambio esatto in caso di smarrimento
- Ⓓ **SCHLUESSEL:** Notieren Sie den Schlüssel-Code, um bei Verlust den richtigen Ersatz beschaffen zu koennen!
- Ⓕ **CLEF:** notez le code de la clef, ça vous permettra d'obtenir la même en cas de perte
- ⒼⒾ **KEY:** make a note of your key number; in case of lost you will be able to get the same one
- ⒼⒽ **SLEUTEL:** noteer uw sleutelnummer zodat u in het geval u hem kwijtraakt dezelfde terug kunt krijgen
- Ⓔ **CLAVE:** tome nota del código de clave para poder conseguir el recambio exacto en caso de pérdida

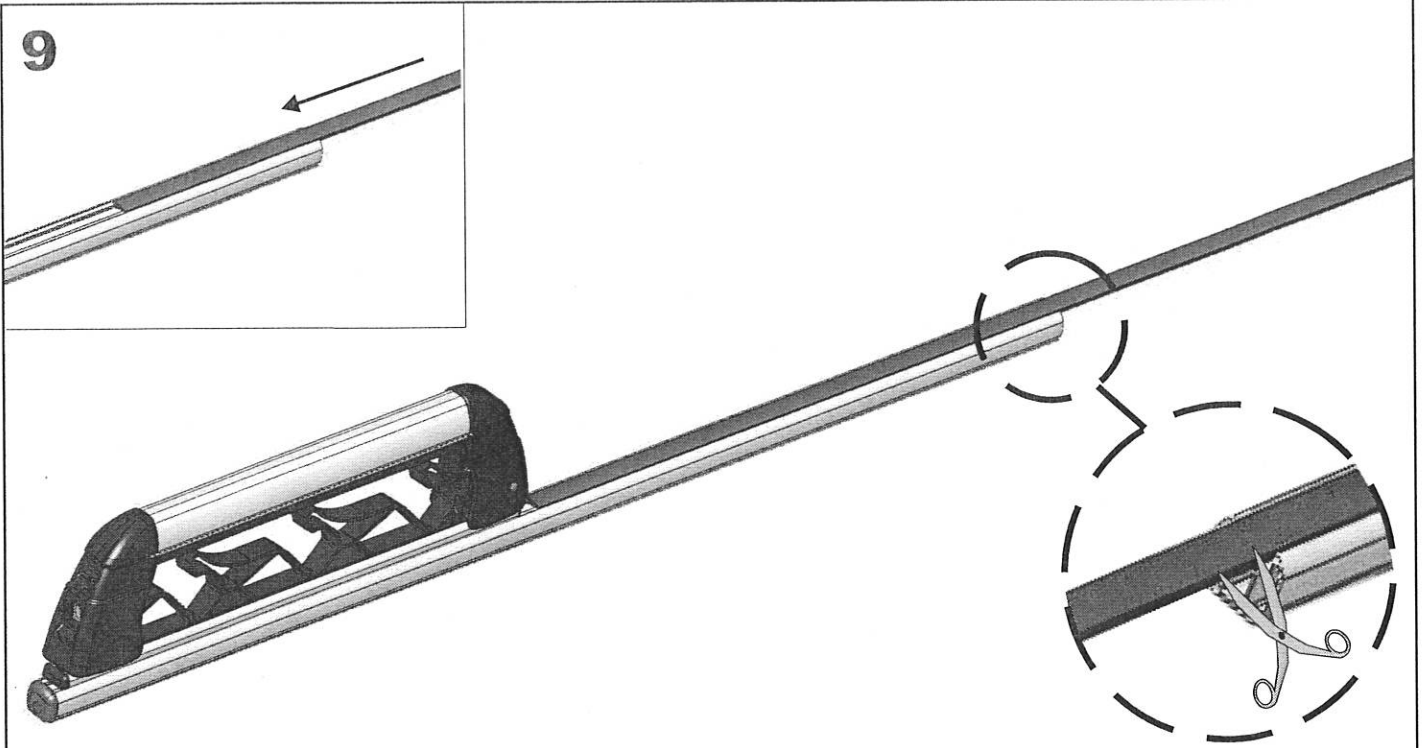
**FABBRI PORTATUTTO srl**

Sede Legale Via Belvedere Fogliense, 575 - I - 47836 MONDAINO (RN)

Tel. ++39(0)309638801 - ++39(0)309638802 - Fax ++39(0)309980343 - e-mail: [Info@fabbri.info](mailto:Info@fabbri.info) - website: [www.fabbri.info](http://www.fabbri.info)



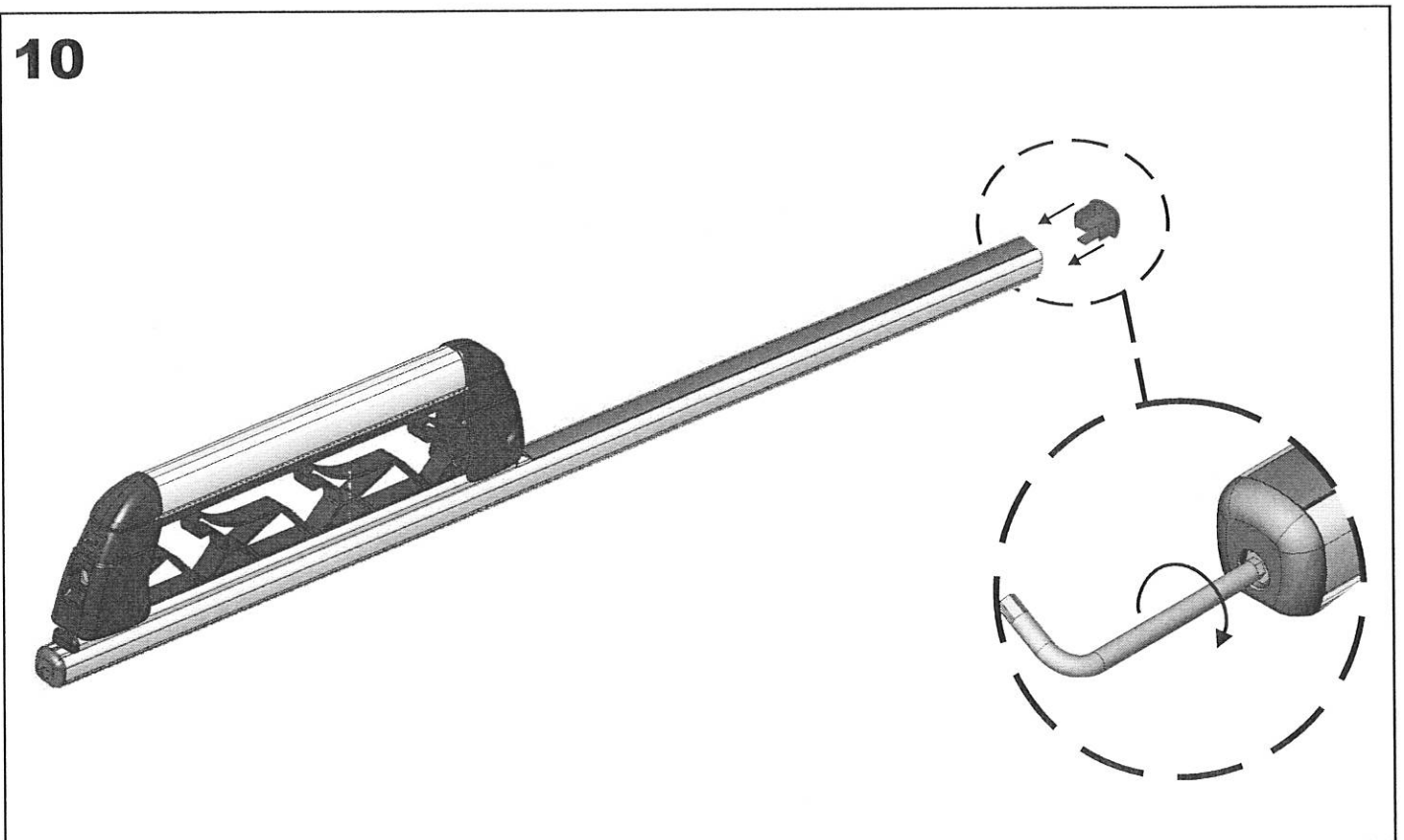
9

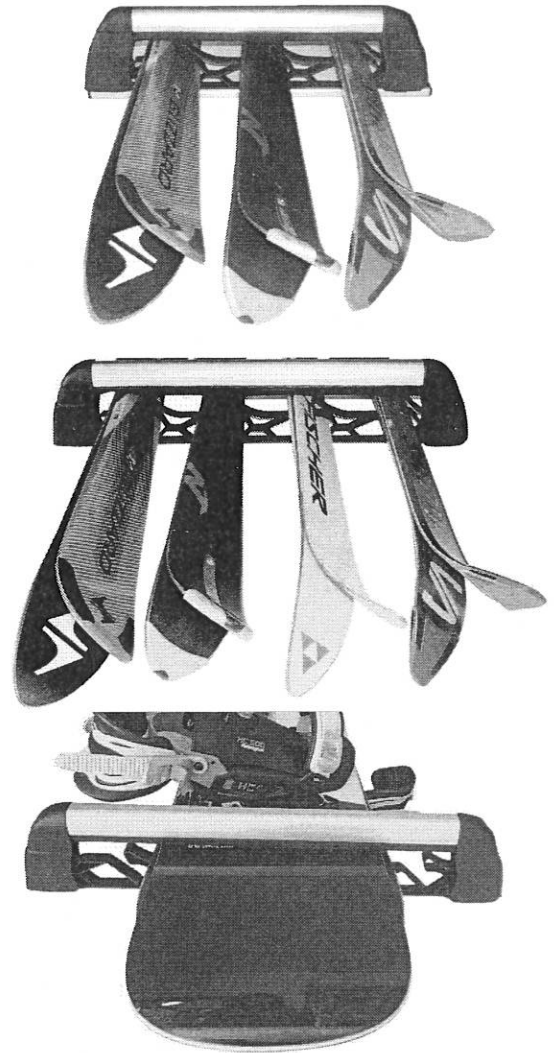
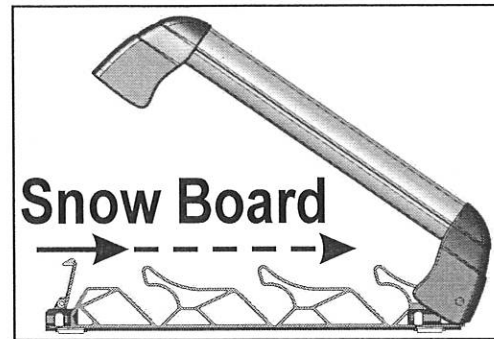
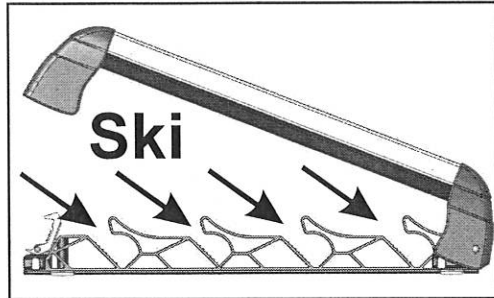
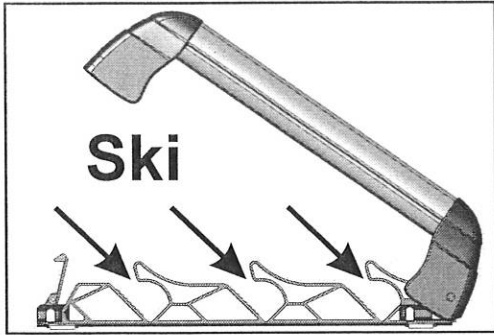


- Ⓛ Si raccomanda di conservare il profilo in gomma tagliato dal porta-tutto in modo da poter ripristinare le barre originali una volta smontato l'optional porta-sci.
- ⓓ Das abgeschnittene Gummiprofil muss aufbewahrt werden, damit der Grundtraeger nach Demontage des Skitraegers wieder in seinen Urzustand zurueckgesetzt werden kann.
- ⓕ Nous vous recommandons de garder le profil en caoutchouc que vous avez coupé, de façon à pouvoir réassembler le porte-tout d'origine une fois que vous aurez démonté l'option porte-skis.

- Ⓒⓑ We strongly recommend you to keep the rubber profile you cut; this will enable you to assemble again your carry-all bars when you remove the optional ski-carrier.
- Ⓔ Se recomienda conservar el perfil de goma cortado por el portatodo y así poder restablecer las barras originales una vez desmontado el portaesquí opcional.
- ⓃⓁ Wij raden u zeer aan om het rubberen profiel dat u heeft gesneden zodat u de oorspronkelijke staven opnieuw kunt stellen als u eenmaal de optionele skihouder verwijderd hebt.

10



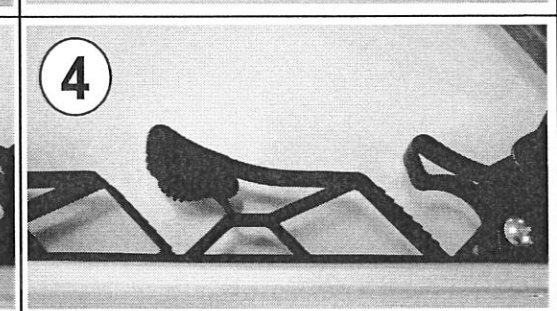
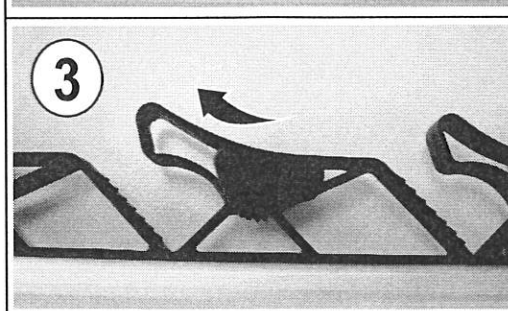
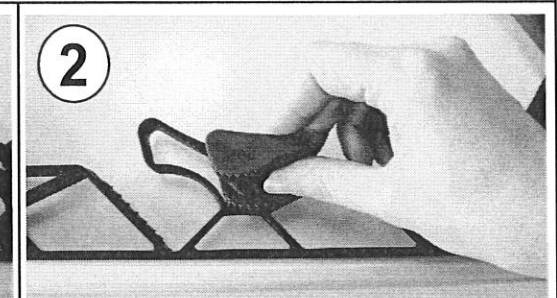
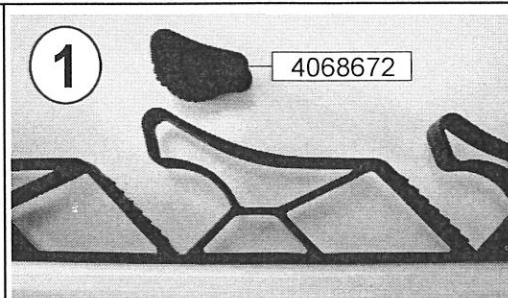


- Ⓛ Montaggio sci/snowboard con punte verso il retro
- ⓓ Die Ski/Snowboardspitzen nach hinten montieren
- ⓕ Monter les skis/snowboard avec spatule dirigée vers l'arrière

- Ⓒⓑ Ski/snowboards with points towards the rear side
- Ⓔ Montaje esquís y snowboard con espátulas dirigidas hacia atrás
- ⓃⓁ Ski/snowboard met de punten richting achterzijde

**SKI STOP**  
 er/Pour/Para/Für/For/Voor:

- Snow Board
- Ⓛ sci da fondo
- ⓓ Langlaufski
- ⓕ skis de fond
- Ⓒⓑ cross-country skis
- Ⓔ esquís de fondo
- ⓃⓁ Langlaufski's





## I AVVERTENZE DI SICUREZZA

Il vostro accessorio non può essere adibito a nessun tipo di utilizzo al di fuori di quello previsto dalle indicazioni.

Carichi sulla vettura modificano l'assetto e il comportamento della stessa per cui SI DEVE OBBLIGATORIAMENTE moderare la velocità in base al carico presente sui portasci. In caso di forte vento, di strade dissestate o con molte curve ridurre ulteriormente la velocità in modo da non creare pericolo alla circolazione e/o terzi

Verificare periodicamente lo stato di serraggio delle viti del portasci.

Ad una velocità superiore ai 100 km/ora, in presenza di venti laterali oppure venti contrari si possono sviluppare forze straordinarie. Il portasci, il carico oppure parti del carico possono staccarsi se non fissati correttamente.

Utilizzare solo parti originali FABBRI PORTATUTTO. Non alterare la struttura del dispositivo per alcun motivo. Per eventuali ricambi rivolgersi SOLO al proprio rivenditore FABBRI PORTATUTTO.

Per garantire una lunga durata al vostro accessorio si consiglia di pulire lo stesso regolarmente soprattutto nella stagione invernale.

L'inosservanza di tale regole può compromettere la vostra ed altrui sicurezza.

Riporre in un luogo sicuro lontano dalla portata dei bambini nel caso di non utilizzo del vostro accessorio FABBRI PORTATUTTO.

## F AVERTISSEMENTS POUR LA SECURITE

Votre accessoire ne peut pas être utilisé pour une type d'usage différent de celui qui a été prévu dans ces indications.

Chargements sur la voiture modifient la stabilité et le comportement de celle-ci, c'est pourquoi, ON DOIT OBLIGATOIREMENT modérer la vitesse en fonction du chargement qui se trouve sur le porteski. Au cas où il y aurait beaucoup de vent, des chaussées déformées ou avec beaucoup de virages, il faut réduire d'avantage la vitesse de façon à ne pas créer de dangers à la circulation et/ou à des tiers.

Vérifiez périodiquement l'état du serrage des vis accessoires éventuels.

A une vitesse au-dessus de 100 km à l'heure, en présence de vents latéraux ou de vents contraires des forces importantes peuvent se développer. Le porteski, le chargement peuvent se détacher s'ils ne sont pas fixés correctement.

Utilisez seulement les pièces d'origine FABBRI PORTATUTTO. N'abîmez pas la structure du dispositif pour n'importe quelle raison. Quelques parties du porteski sont fabriquées en matière plastique; celles-ci peuvent vieillir car elles sont constamment exposées aux intempéries. Les parties endommagées même seulement en surface doivent être immédiatement remplacées. Pour avoir d'éventuelles pièces détachées, adressez-vous SEULEMENT à votre revendeur FABBRI PORTATUTTO.

Pour garantir une longue durée de votre accessoire, on conseille de nettoyer celui-ci régulièrement surtout pendant l'hiver.

Le fait de ne pas observer ces règles peut compromettre votre sécurité et celles des autres.

Placez votre accessoire FABBRI PORTATUTTO dans un lieu sûr loin de la portée des enfants lorsque vous ne l'utilisez pas.

## D SICHERHEITSHINWEISE

Der Skiträger ist ausschließlich für den vorgesehenen Gebrauch bestimmt und darf keinesfalls auf andere Weise verwendet werden, als in den Angaben beschrieben ist.

Lasten auf dem Fahrzeug verändern dessen Straßenlage und Fahrverhalten, daher MUSS die Geschwindigkeit UNBEDINGT der Last auf dem Skiträger angepasst werden. Bei starkem Wind, beschädigter Fahrbahn oder Straßen mit vielen Kurven muss die Geschwindigkeit noch weiter reduziert werden, um keine Gefahr für den Verkehr bzw. Dritte darzustellen.

In regelmäßigen Abständen sollte überprüft werden, ob die Schrauben des Skiträgers und ggf. des Zubehörs noch gut angezogen sind.

Bei Fahrgeschwindigkeiten über 100km/h können bei Gegenwind oder Böen unerwartet extrem hohe Belastungen auftreten. Der Träger, die Lastfixierung oder Teile der Last könnten abgerissen werden.

Verwenden Sie ausschließlich Originalteile von FABBRI PORTATUTTO. Nehmen Sie keinerlei Veränderungen an der Konstruktion des Skiträgers vor. Teile des Dachträgers sind aus Kunststoff hergestellt. Kunststoffe altern, wenn sie dauernd der Witterung ausgesetzt sind. Ersetzen Sie Kunststoffteile die spröde, rissig oder beschädigt sind sofort. Für Ersatzteile wenden Sie sich AUSSCHLIESSLICH an Ihren FABBRI PORTATUTTO Vertragshändler.

Für eine lange Lebensdauer Ihres Skiträgers sollten Sie diesen vor allem in der Wintersaison regelmäßig reinigen.

Die mangelnde Beachtung besagter Regel kann Ihre eigene und die Sicherheit anderer beeinträchtigen. Wenn der Skiträger nicht gebraucht wird, sollte man ihn abmontieren.

Lagern Sie ihn an einem sicheren Ort außerhalb der Reichweite von Kindern, wenn Sie Ihren Gepäckträger FABBRI PORTATUTTO nicht verwenden.

## E ADVERTENCIAS DE SEGURIDAD

El accesorio no puede destinarse a ningún otro tipo de uso que no esté contemplado en las indicaciones.

Cargas en el automóvil modifican el equilibrio y el rendimiento del mismo, por lo cual, MODERAR FORZOSAMENTE la velocidad en función de la carga presente en el portaesquis. En caso de fuerte viento, de caminos llenos de baches o con muchas curvas, reducir aún más la velocidad para no crear peligro al tráfico y/o a terceros.

Algunas partes del portaesquis están fabricadas en material plástico. Este puede ponerse viejo ya que está constantemente expuesto a la intemperie. Las partes dañadas, aunque sólo sea en la superficie, deben cambiarse inmediatamente.

Utilizar sólo piezas originales FABBRI PORTATUTTO. No modificar la estructura del dispositivo por ningún motivo. En caso de piezas de recambio, contactar SÓLO con el concesionario FABBRI PORTATUTTO.

Para garantizar una larga vida al accesorio se aconseja limpiarlo regularmente, sobre todo en invierno.

El incumplimiento de dichas reglas puede comprometer su seguridad y la ajena.

Cuando el accesorio FABBRI PORTATUTTO no se utilice, colocarlo en un lugar seguro y lejos del alcance de los niños.

## GB SAFETY WARNINGS

Your accessory cannot be put to any other type of use, other than the one established in the indications.

Loads on the car change the set-up and behaviour of the same and therefore the speed MUST BE OBLIGATORILY moderated in function to the load on the luggage rack. In the event of strong winds, rough roads or ones with many curves, reduce the speed even more so as not to create dangers to traffic and/or the others.

Periodically check the tightness of the screws of any accessories.

Only use original FABBRI PORTATUTTO parts. Do not alter the structure of the device for whatever reason.

Some parts of the carrier bars are designed in plastic, which is subject to deterioration due to constant bad weather exposure. Any parts showing the least damage, even if only on-surface, must immediately be replaced.

For spare parts, EXCLUSIVELY contact your FABBRI PORTATUTTO dealer.

To guarantee a long life for your accessory, we recommend cleaning it regularly and especially in winter.

Failure to observe these rules could compromise your own safety, and that of others. When you are not using your FABBRI PORTATUTTO accessory, put it in a safe place, out of the reach of children.

## NL VEILIGHEIDSWAARSCHUWINGEN

Het toestel kan op geen enkele andere manier gebruikt worden als hier is aangegeven.

Ladingen op het voertuig wijzigen de gewichtsverdeling en het gedrag ervan waardoor MEN VERPLICHT IS de snelheid te verminderen op grond van de lading op de skidrager.

De snelheid dient nog verder verminderd te worden bij stevige wind, een slecht wegdek of wanneer er veel bochten in de weg zijn, zodat men geen gevaar oplevert voor het verkeer en/of anderen.

Men dient regelmatig te controleren of de schroeven van de accessoires nog goed vastzitten.

Gebruik alleen originele FABBRI PORTATUTTO onderdelen. Verander, onder geen beding, de structuur van het toestel.

Enkele onderdelen van de allesdrager zijn gemaakt van plastic. Deze kunnen verouderen indien ze constant bloot worden gesteld aan weer en wind.

Beschadigde onderdelen, ook als het alleen het oppervlak betreft, dienen onmiddellijk vervangen te worden.

Voor eventuele onderdelen dient U zich UITSLUITEND te wenden tot een FABBRI PORTATUTTO dealer.

Om een lang duur van het toestel te garanderen, bevelen wij aan het regelmatig schoon te maken, vooral tijdens de wintermaanden.

Het niet observeren van deze regels kan gevaar opleveren voor uzelf en voor anderen.

