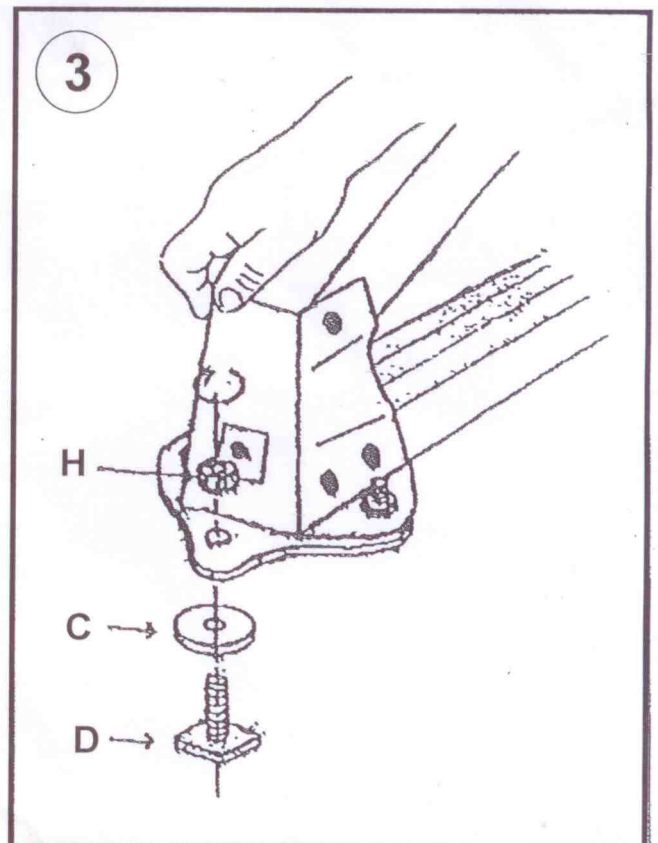
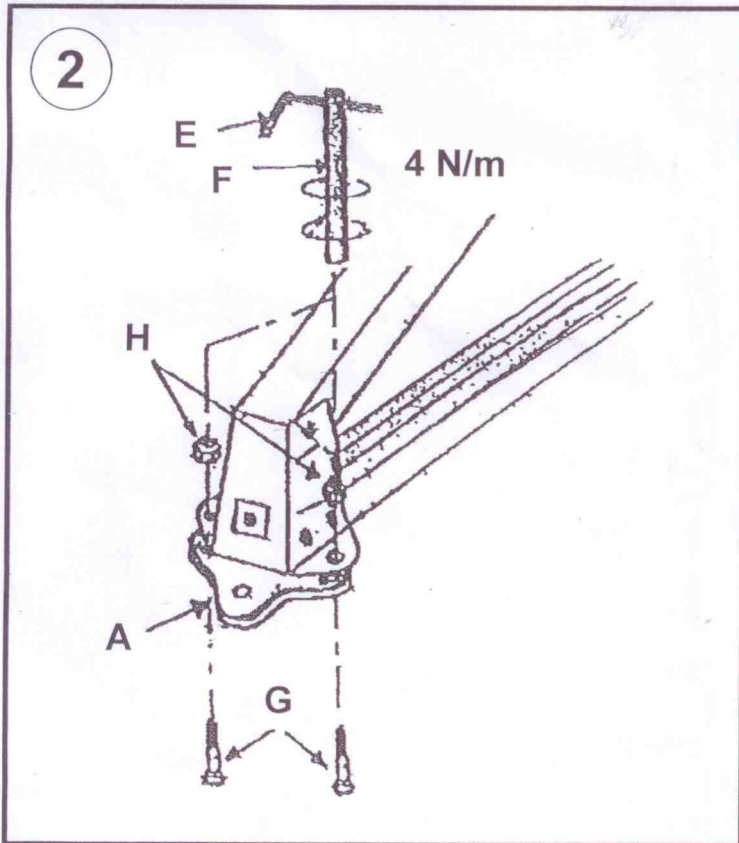
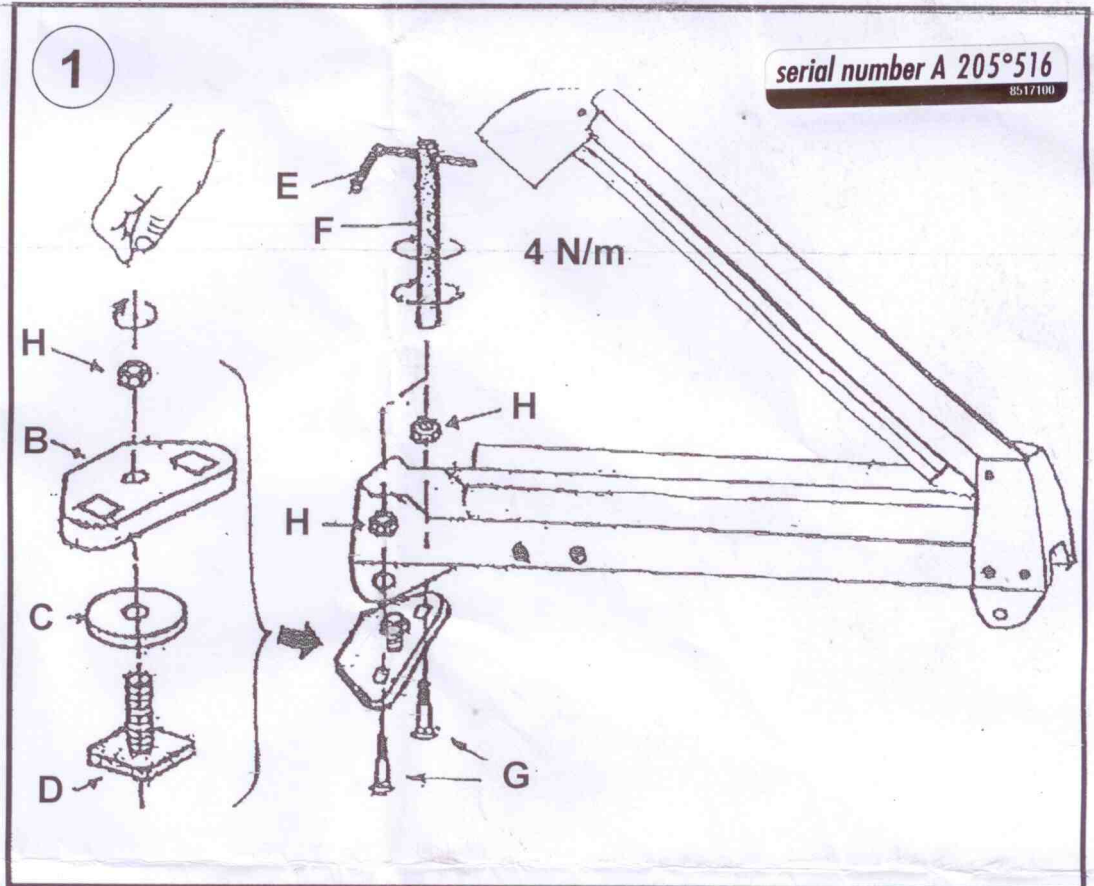
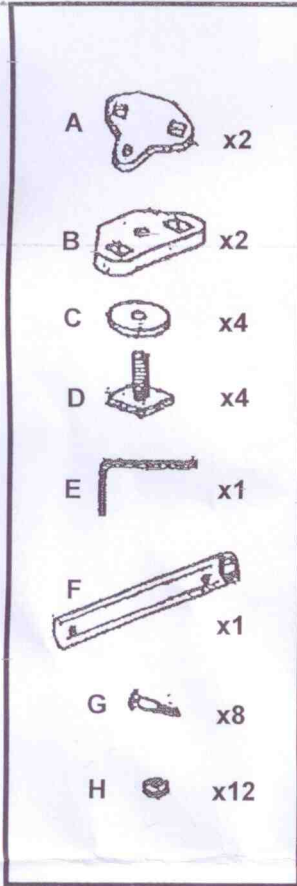
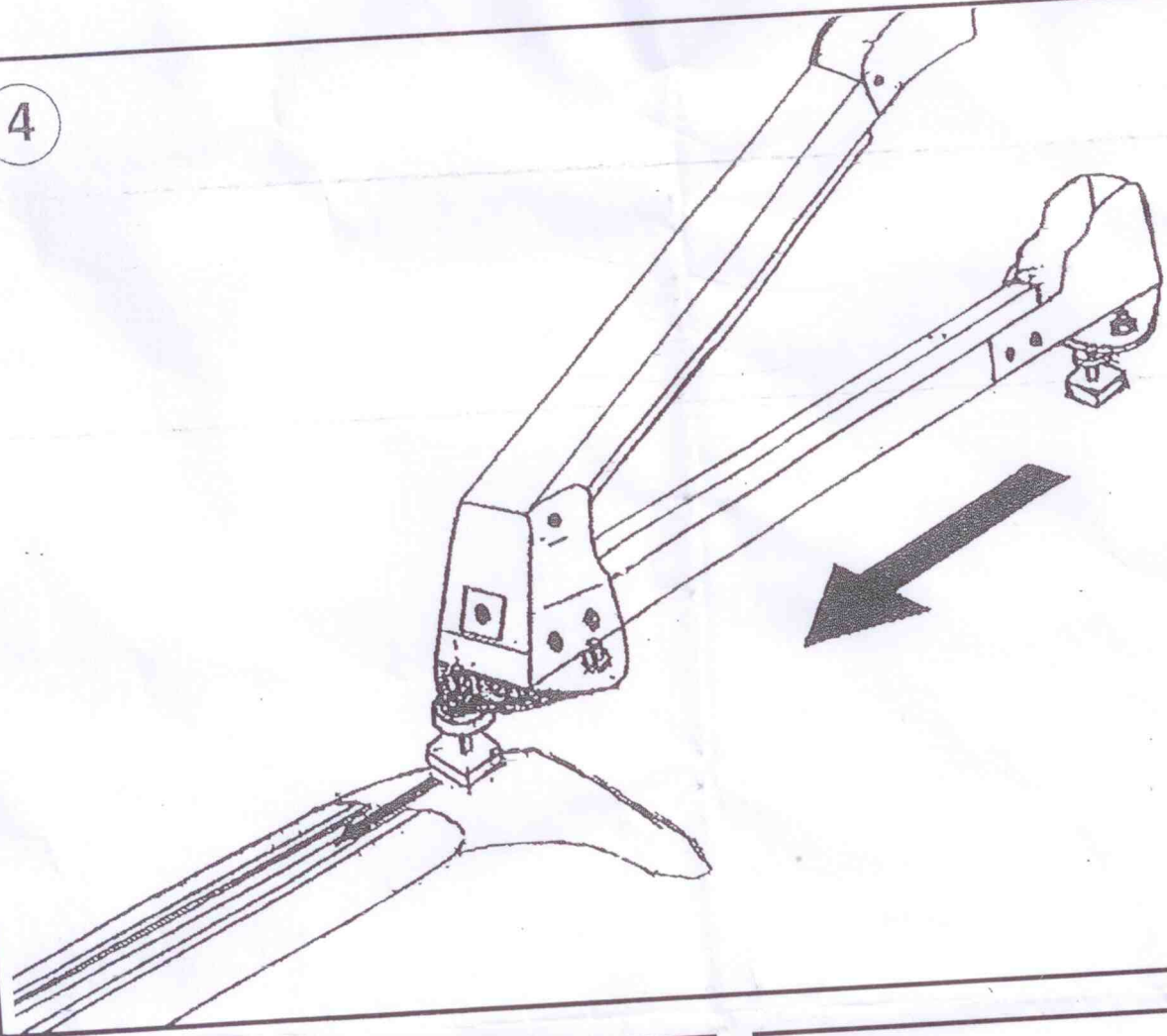


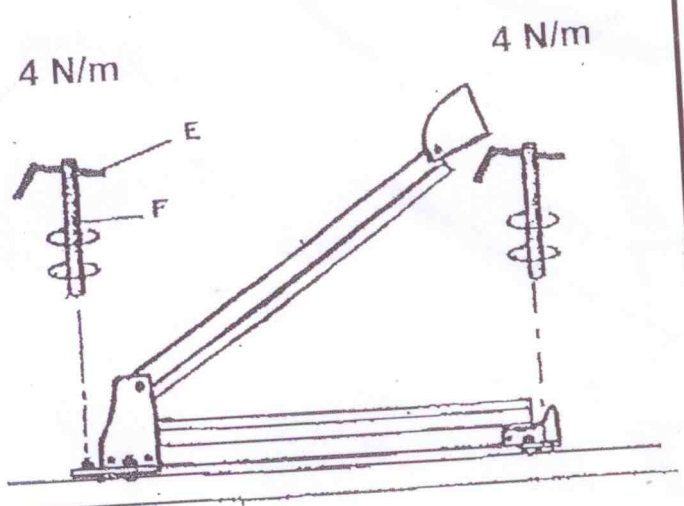
serial number A 205°516
8517100



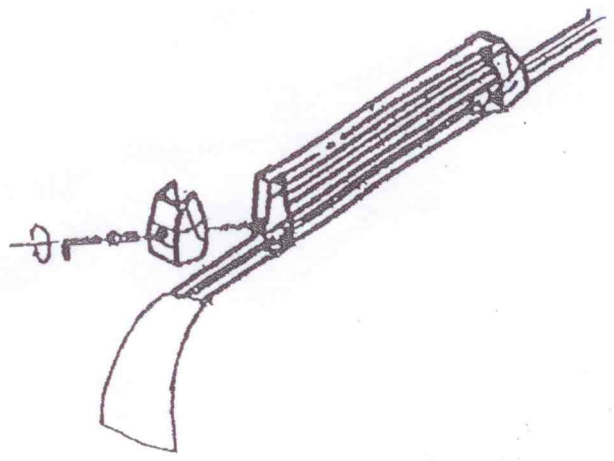
4



5



6



FABBRI PORTATUTTO srl

Sede Legale Via Belvedere Fogliense, 575 - I - 47836 MONDAINO (RN)

Tel. ++39(0)309638801 - ++39(0)309638802 - Fax ++39(0)309980343 - e-mail: Info@fababri.info - website: www.fabbri.info