

FARAD[®]

made in Italy

Evolution Srl unipersonale, Via A. De Gasperi 26, 12040 Sanfrè (CN) Italy
www.faradworld.com tel. 011 9713719 - n° verde 800984229

BS 009 - 4

BMW 5 TOURING 2004-2010

BMW 5 BERLINA 2003-2010

TOYOTA COROLLA berlina 1997-2002

VW GOLF PLUS 2005-2014

SEAT ALHAMBRA 2011>

FORD EDGE 2016>

HYUNDAI IONIQ 5 2021>

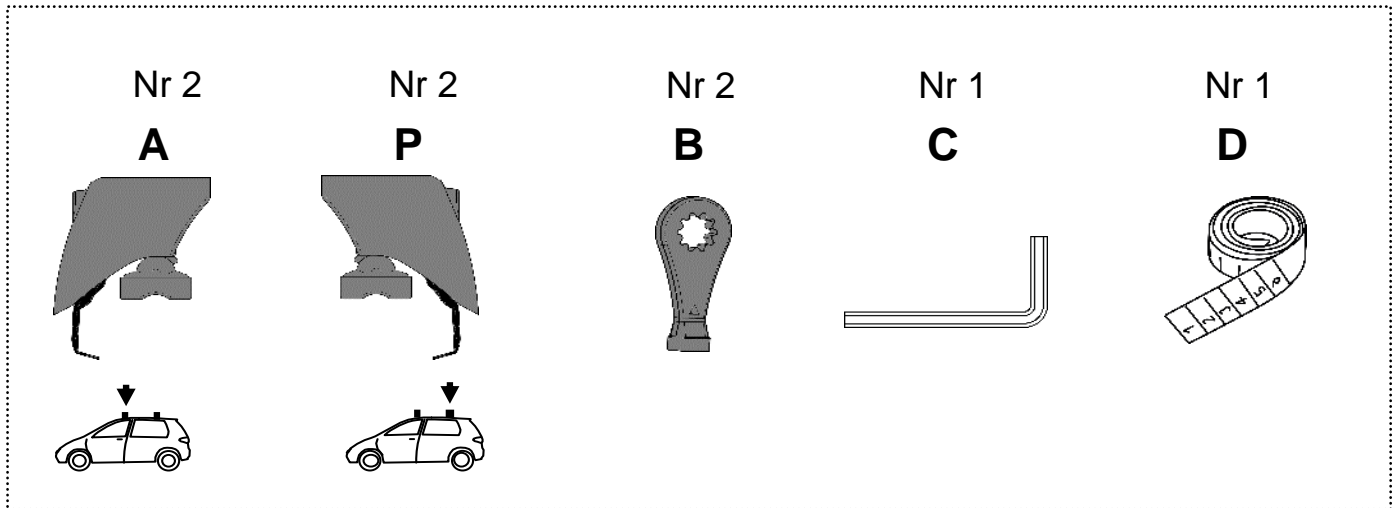
ALFA ROMEO TONALE 2022>

NISSAN ARYA 2022>



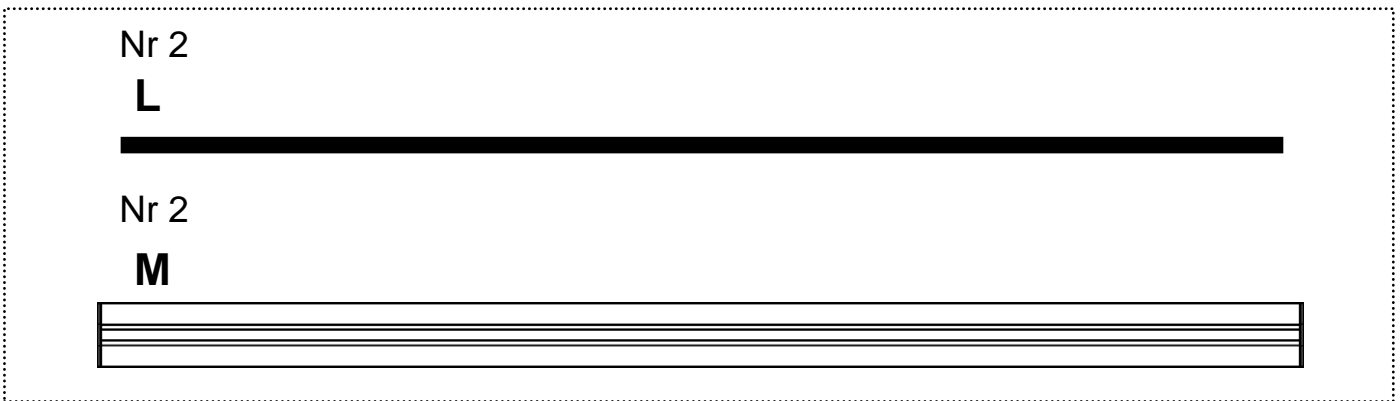
I	Istruzioni di montaggio	F	Instructions de montage
PL	Instrukcja montażu	D	Einbauanleitung
GB	Fitting instructions	E	Instrucciones de montaje
NL	Inbouwhandleiding	SWE	Montageanvisnin

KIT BS

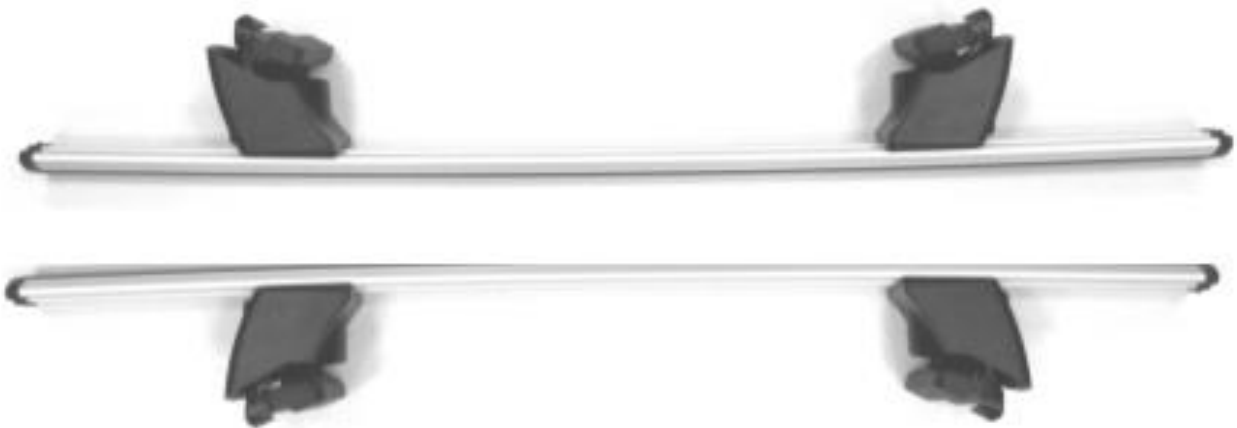


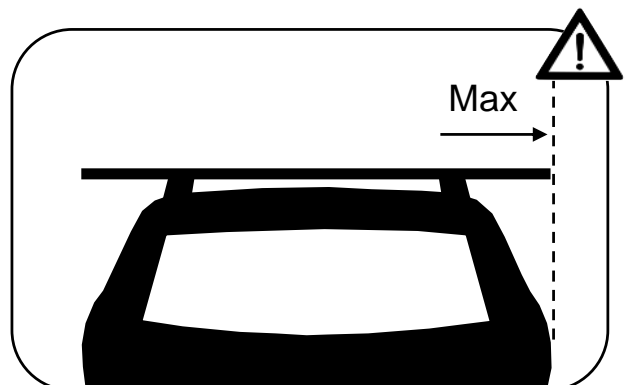
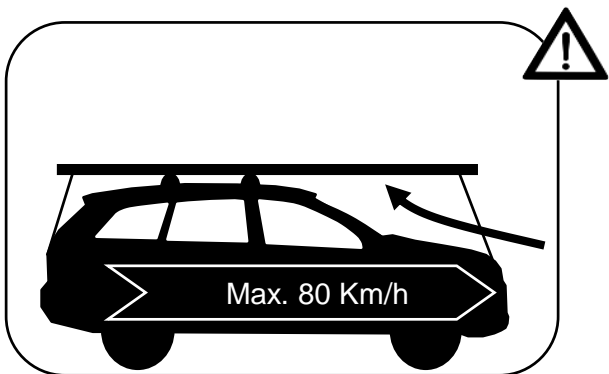
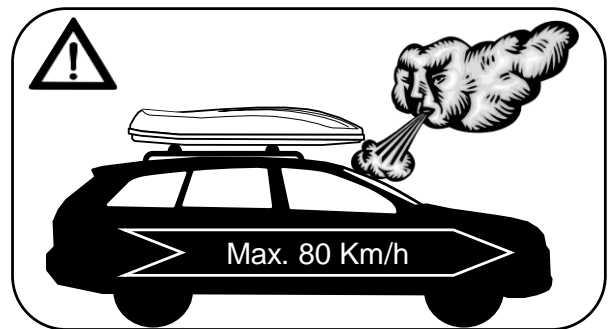
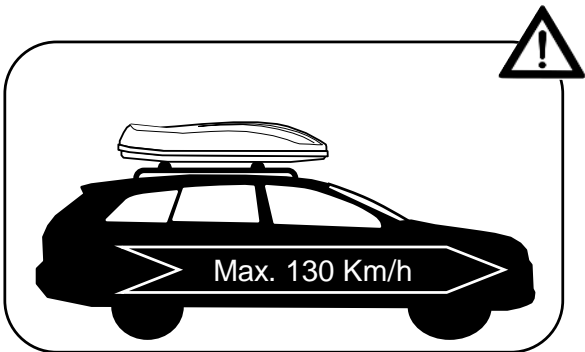
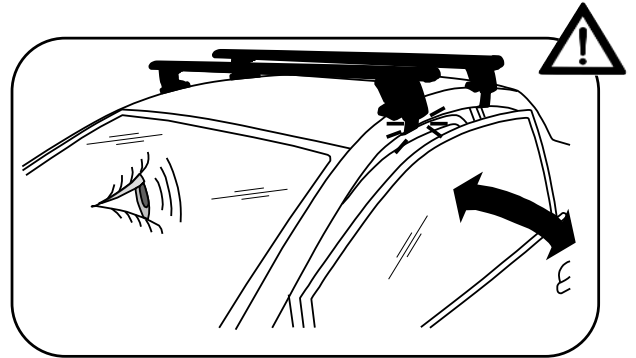
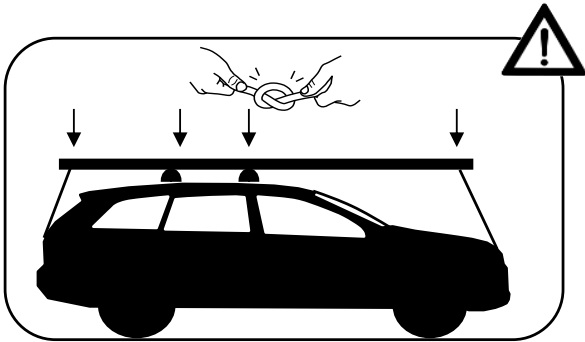
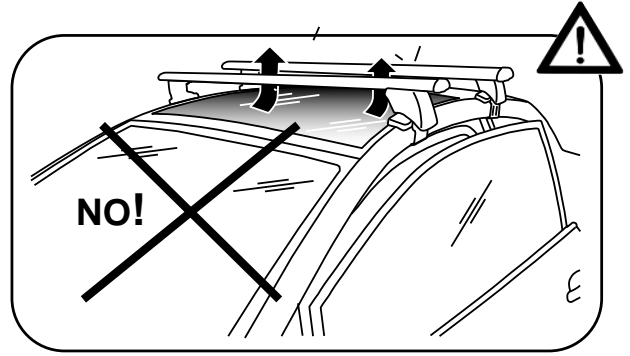
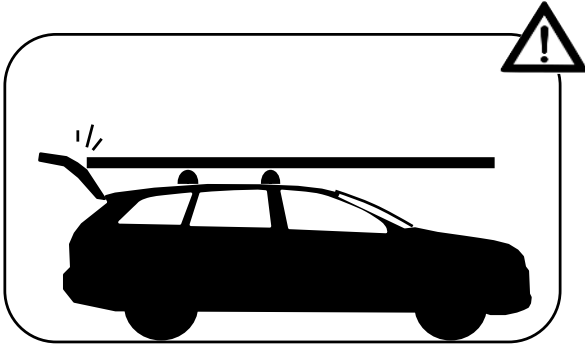
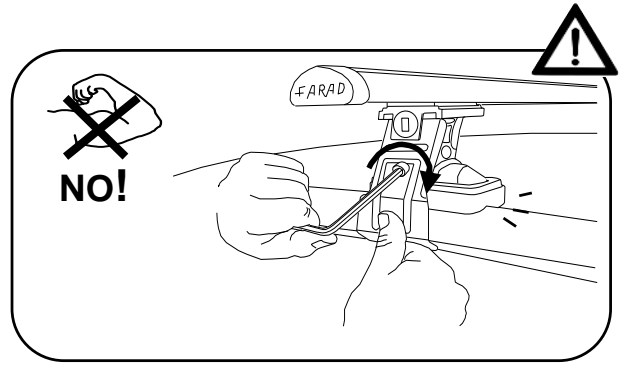
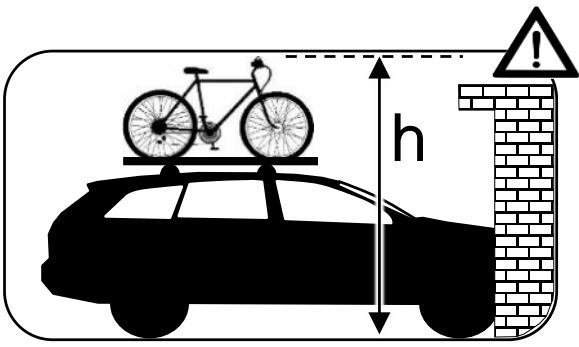
+

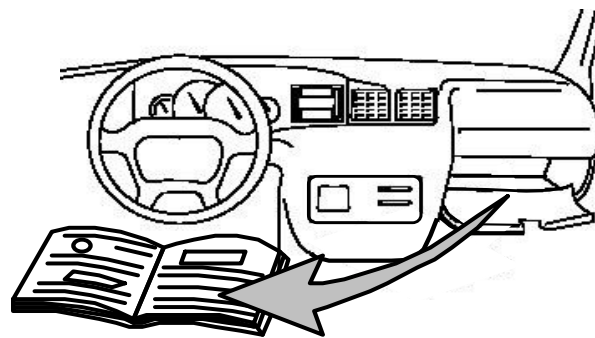
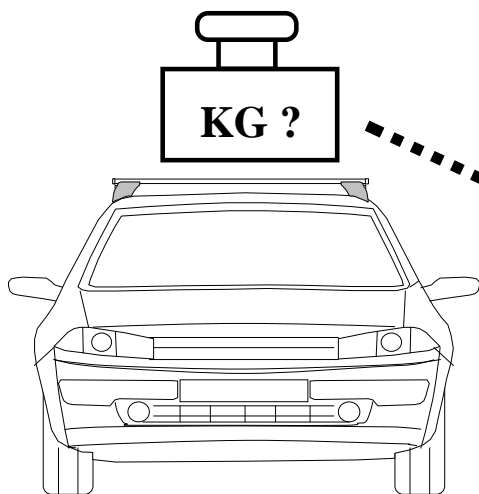
KIT ALU



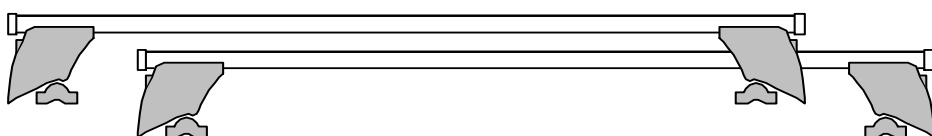
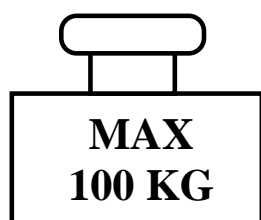
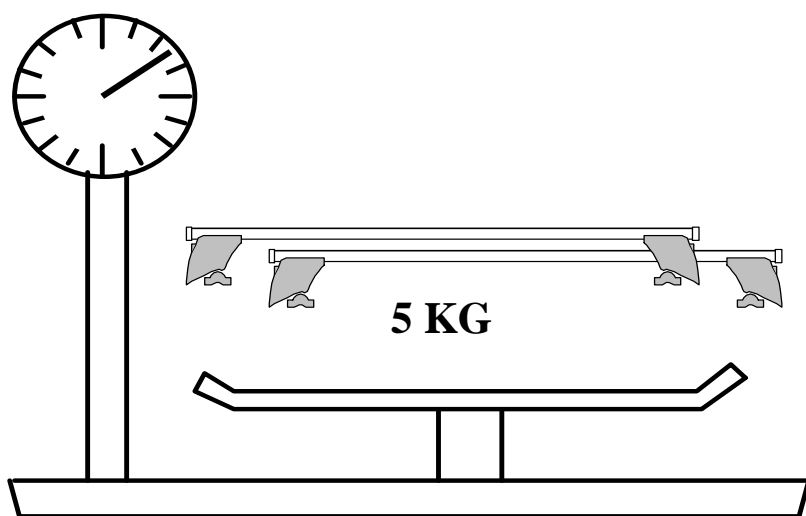
=

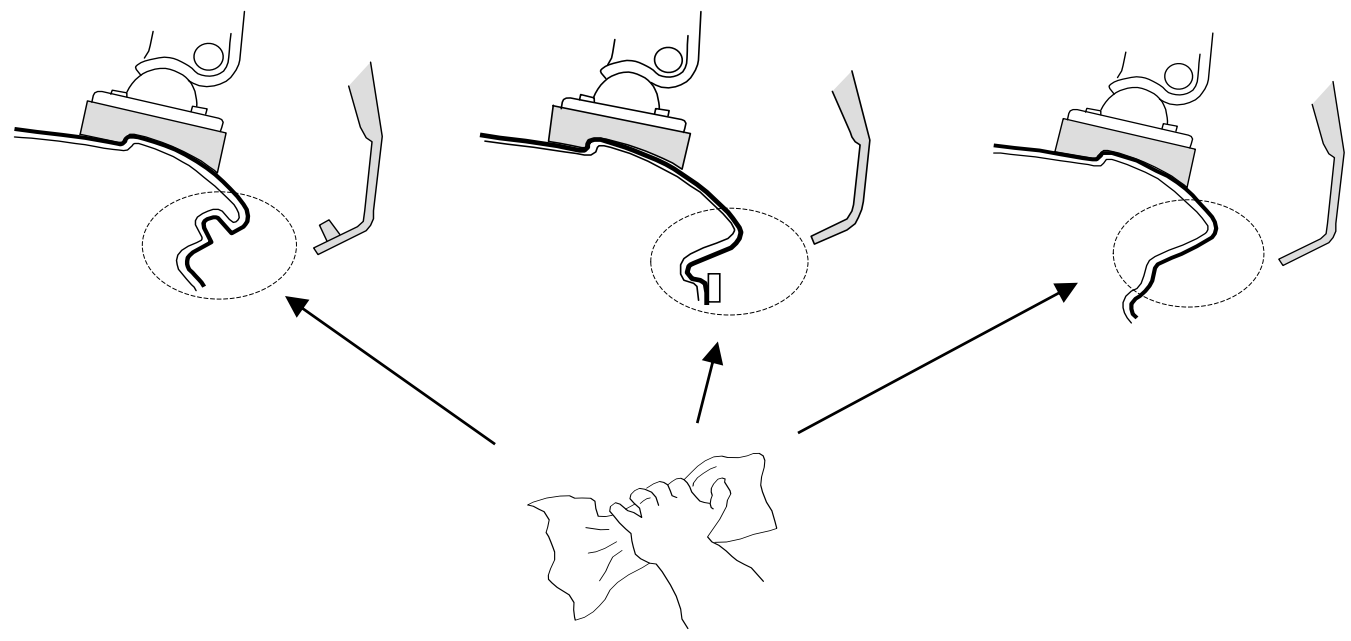
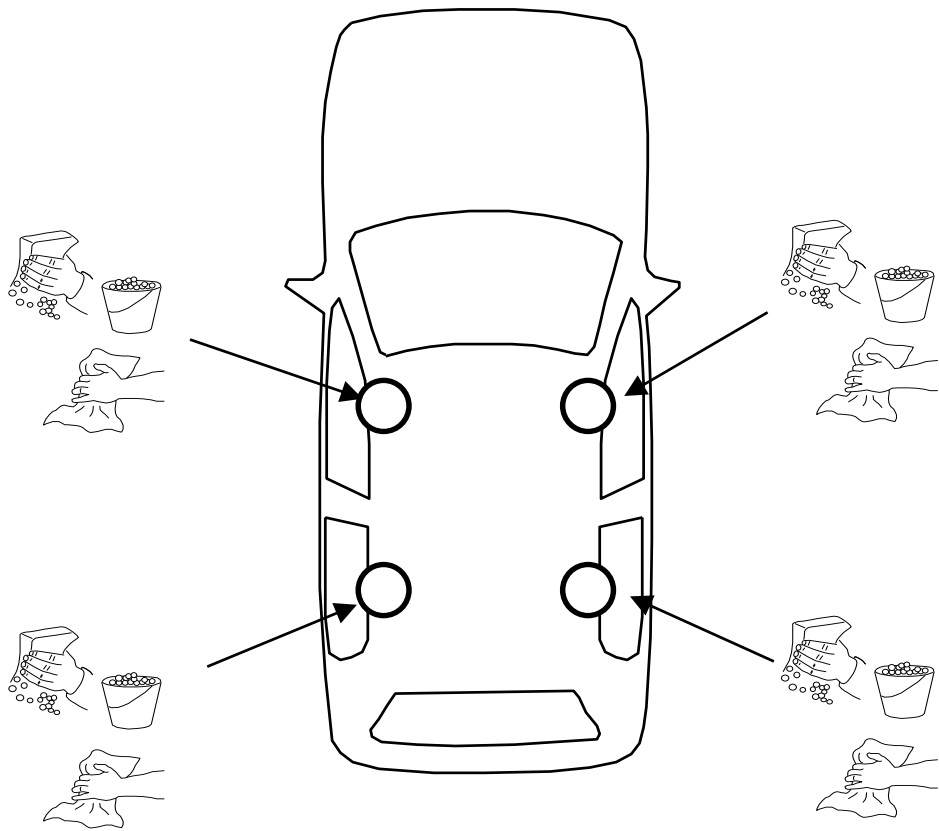






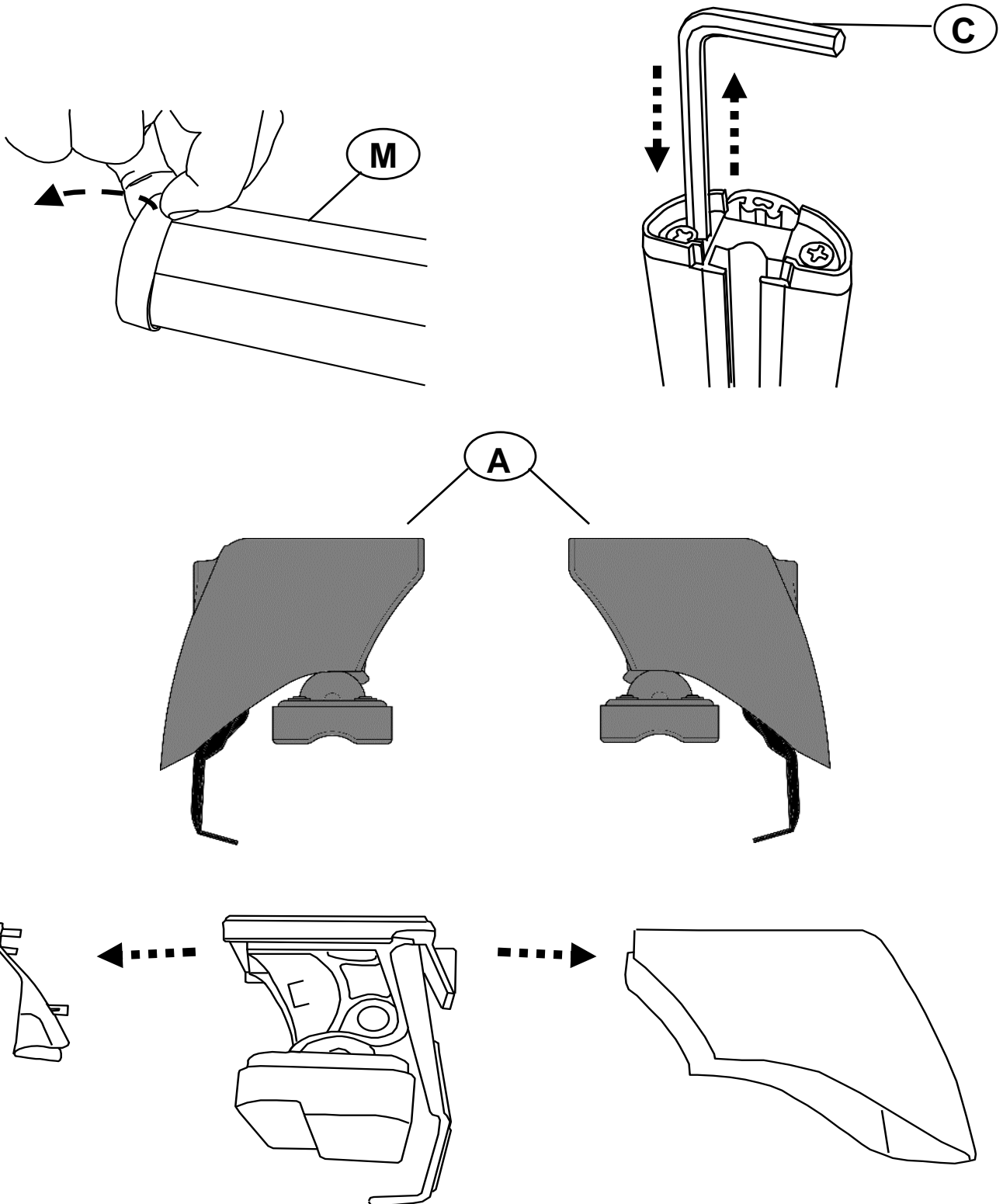
- I Controllare carico del tetto sul manuale dell'auto
- PL Sprawdź ładowność dachu w instrukcji
- GB Check roof load capacity in car instruction
- NL check de handleiding belasting van het dak van de auto
- F vérifier le chargement manuel du toit de la voiture
- D überprüfen Sie die manuelle Beladung der Autodach
- E comprobar la carga manual del techo del coche
- SWE kontrollera manuell inläggning på taket av bilen





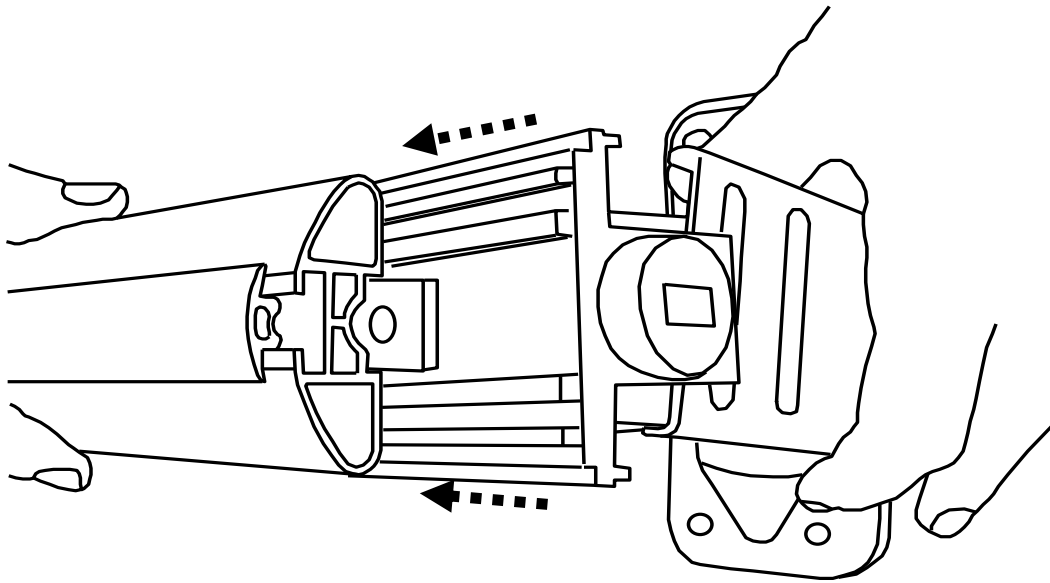
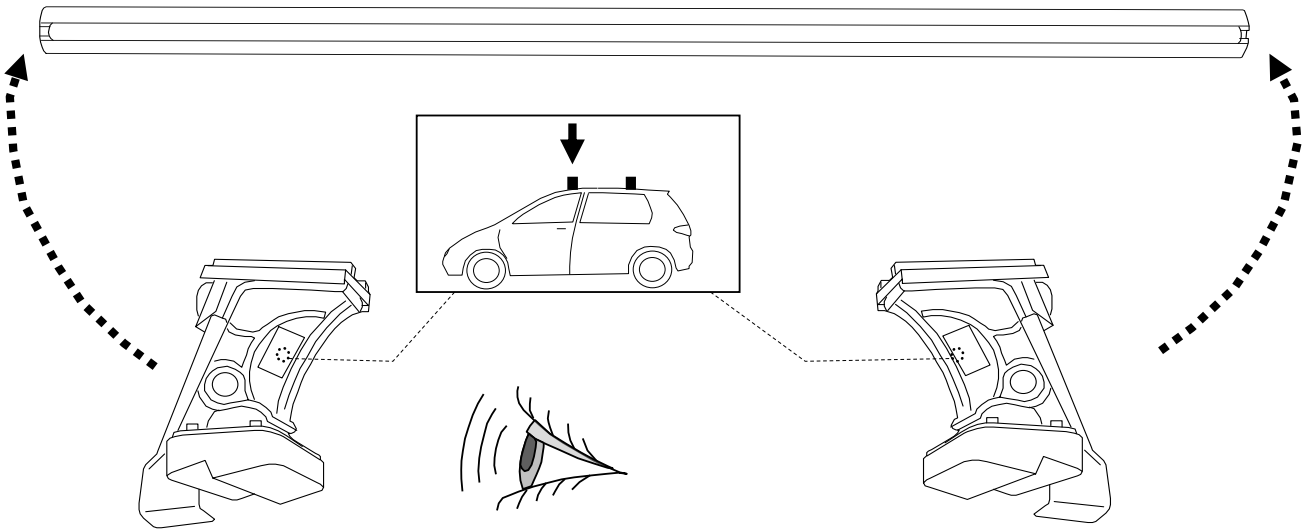
I **Montaggio Barra Anteriore**
PL **Montaż Bagażnika Bazowego Tylnego**
D **Montage Vorderes Dachträgers**
SWE **Montering Av Främre Lasthållaren**

F **Fixation Barre Avant**
GB **Fitting Front Roof Bar**
NL **Montage Voorste Dakdrager**
E **Fijación Barra Frontal**


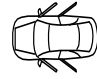



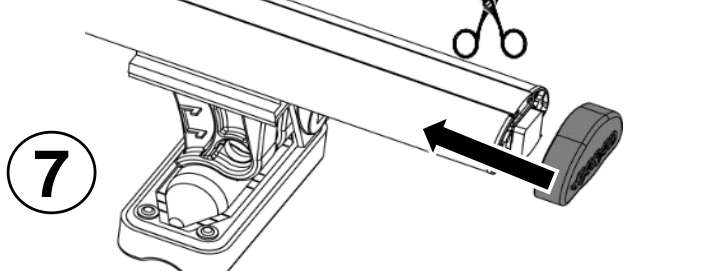
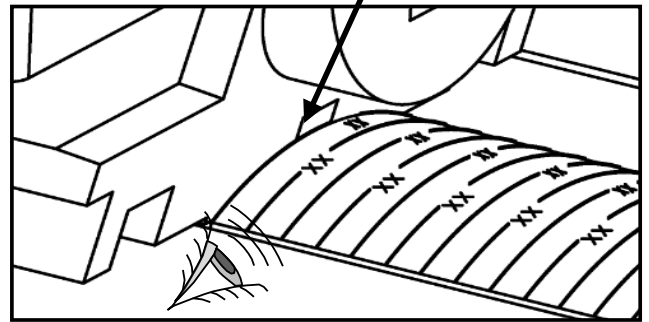
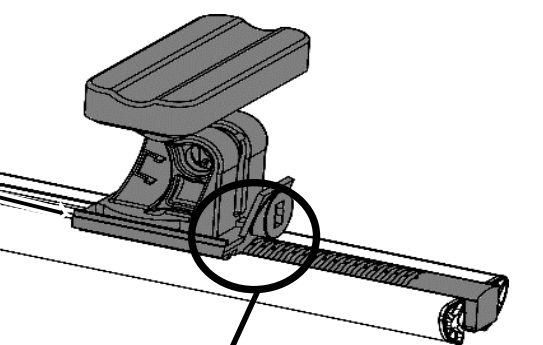
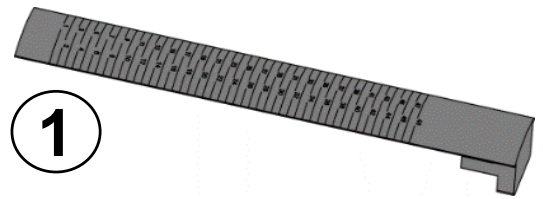
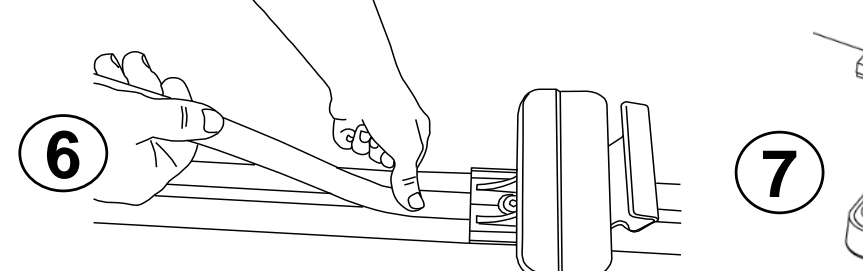
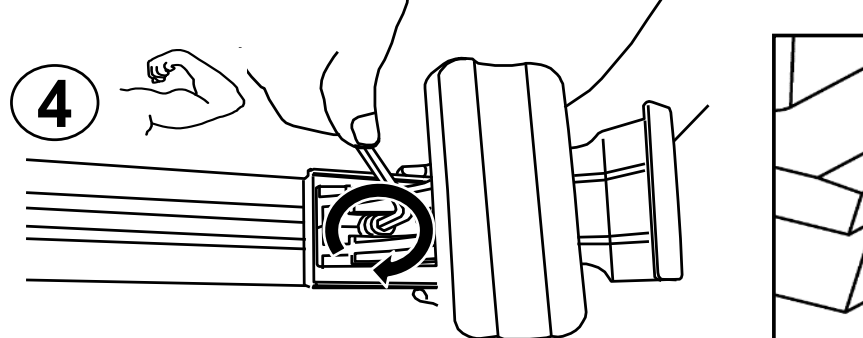
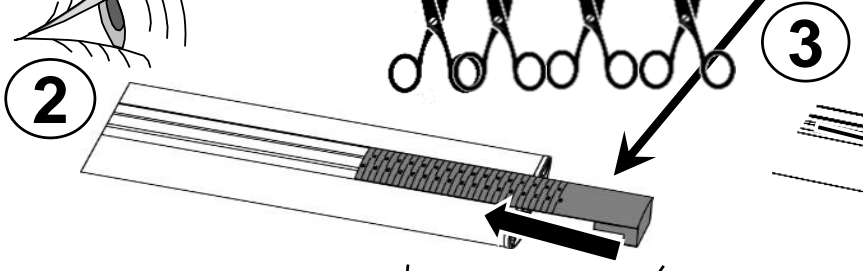


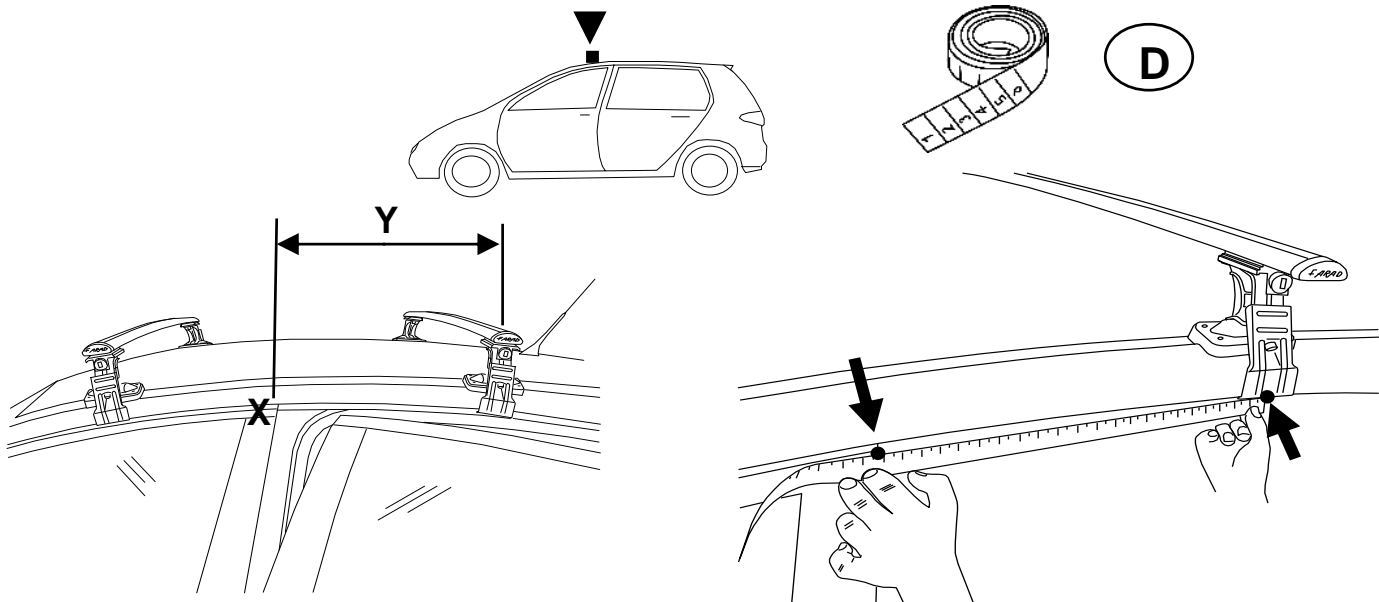
M


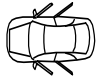
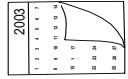


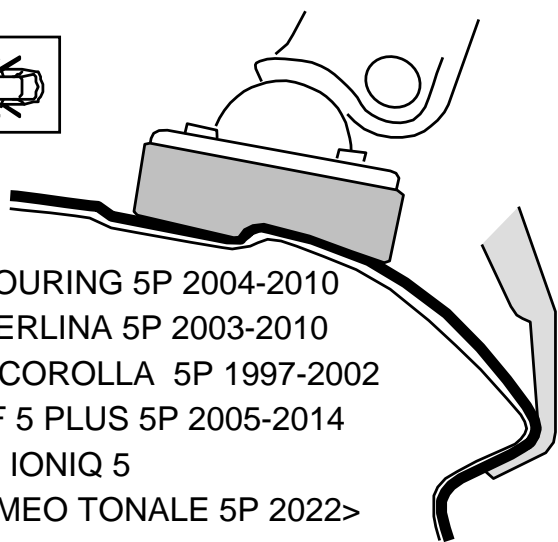


			R	mm	
BMW	5 TOURING	5	2004 - 2010	R= 29	1010
BMW	5 BERLINA	5	2003 - 2010	R= 29	1010
TOYOTA	COROLLA BERLINA	5	1997-2002	R= 41	965
VW	GOLF PLUS	5	2005-2014	R= 33	1025
SEAT	ALHAMBRA	5	2011 >	R= 48	1205
FORD	EDGE	5	2016>	R= 34	1135
HYUNDAI	IONIQ 5	5	2021>	R= 34	1135
ALFA	TONALE	5	2022>	R= 39	
NISSAN	ARYA	5	2022>	R= 47	1100

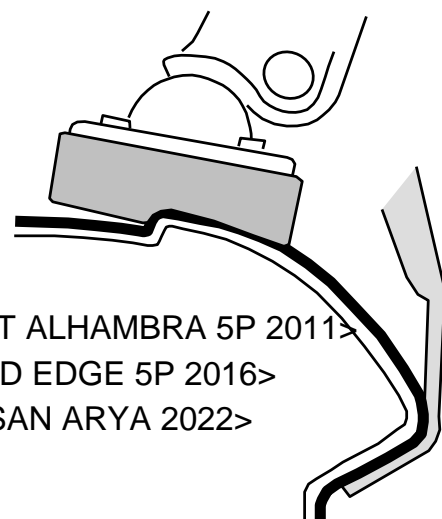




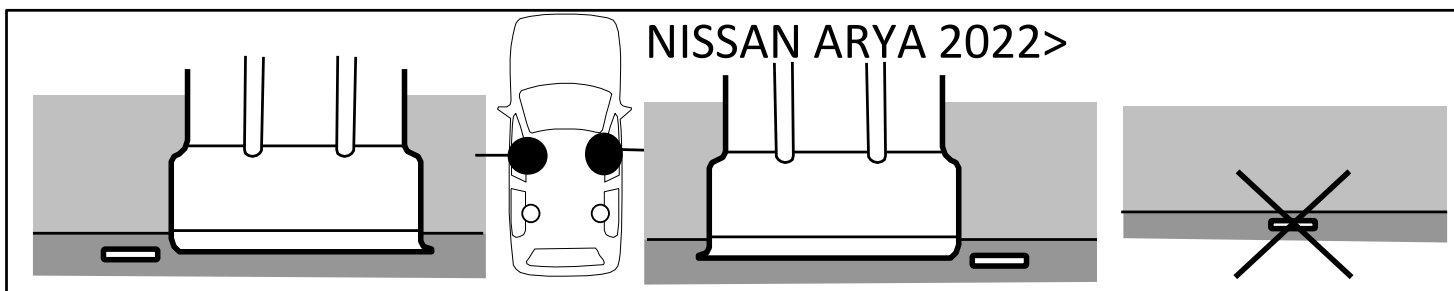
				X
BMW	5 TOURING	5	2004 - 2010	X= 230
BMW	5 BERLINA	5	2003 - 2010	X= 230
TOYOTA	COROLLA BERLINA	5	1997-2002	X= 180
VW	GOLF PLUS	5	2005-2014	X= 360
SEAT	ALHAMBRA	5	2011 >	X= 150
FORD	EDGE	5	2016>	X= 300
HYUNDAI	IONIQ 5	5	2021>	X= 280
ALFA	TONALE	5	2022>	X= 270
NISSAN	ARYA	5	2022>	X= 210



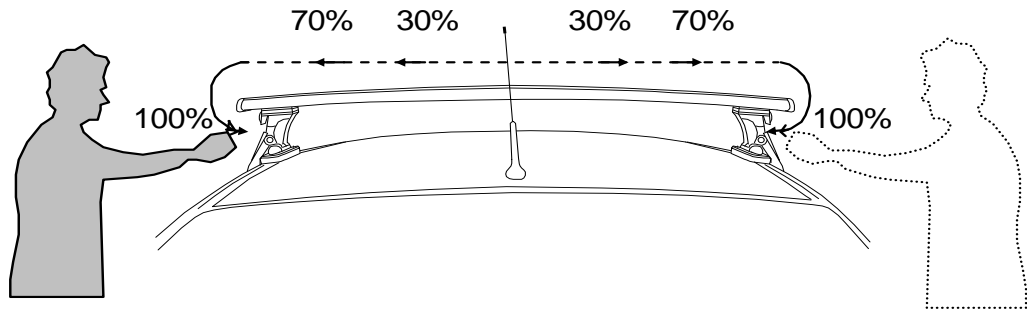
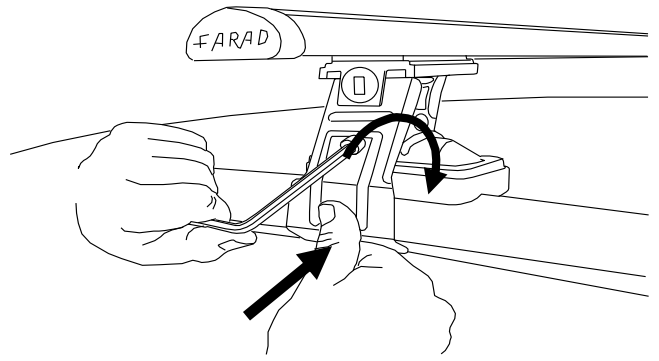
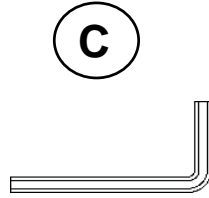
BMW 5 TOURING 5P 2004-2010
 BMW 5 BERLINA 5P 2003-2010
 TOYOTA COROLLA 5P 1997-2002
 VW GOLF 5 PLUS 5P 2005-2014
 HYUNDAI IONIQ 5
 ALFA ROMEO TONALE 5P 2022>



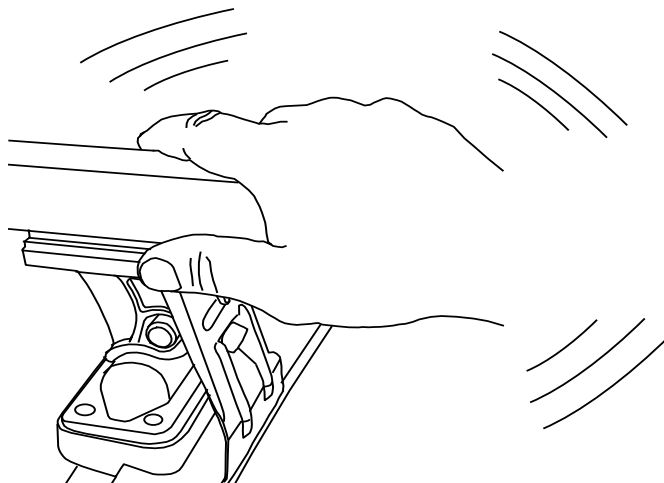
SEAT ALHAMBRA 5P 2011>
 FORD EDGE 5P 2016>
 NISSAN ARYA 2022>

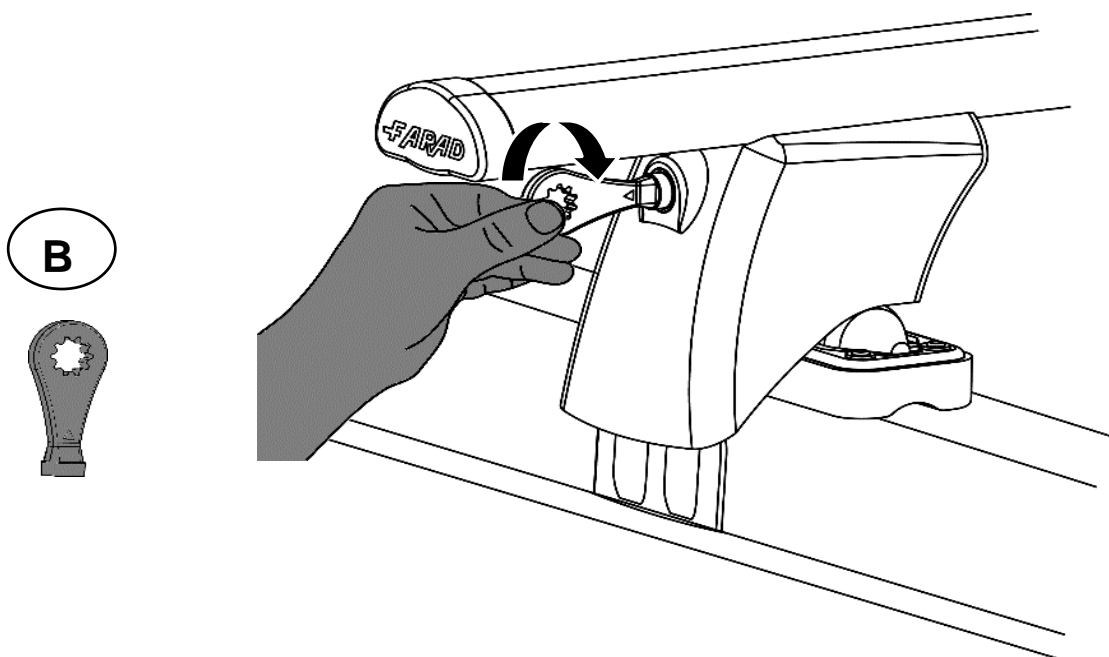
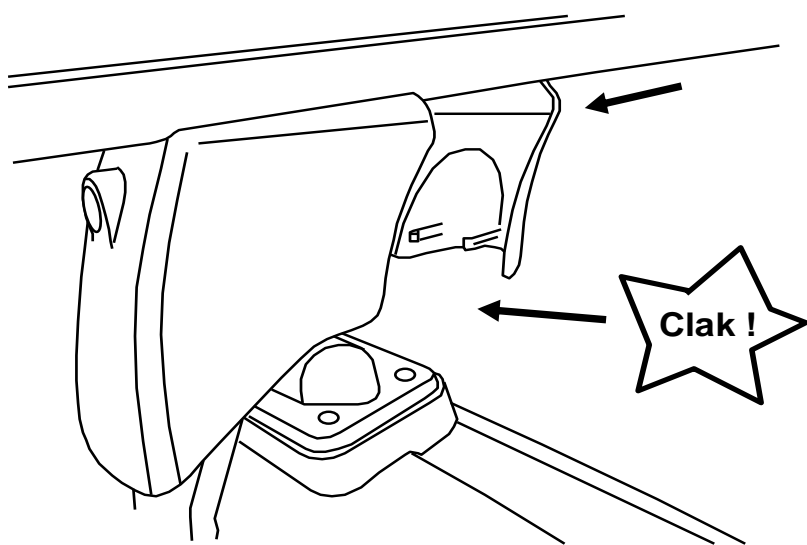
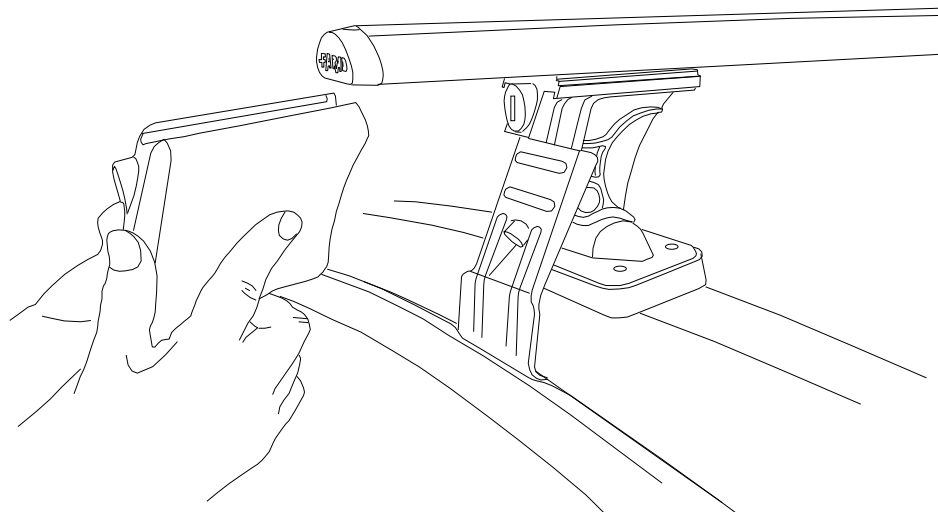


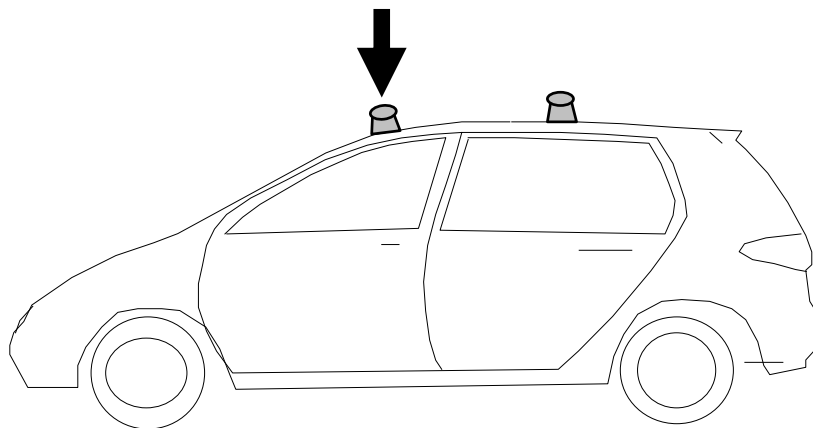
NISSAN ARYA 2022>



- | | | | |
|----|---|-----|------------------------------------|
| I | Alternare il fissaggio delle viti | F | Serrer alternativement chaque côté |
| PL | Śruby dokręcaj naprzemiennie | D | Die Schrauben abwechselnd anziehen |
| GB | Tighten alternately | E | Apretar alternativamente |
| NL | Afwisselend aan de linker- en de rechterkant aandraaien | SWE | Dra åt växelvis |



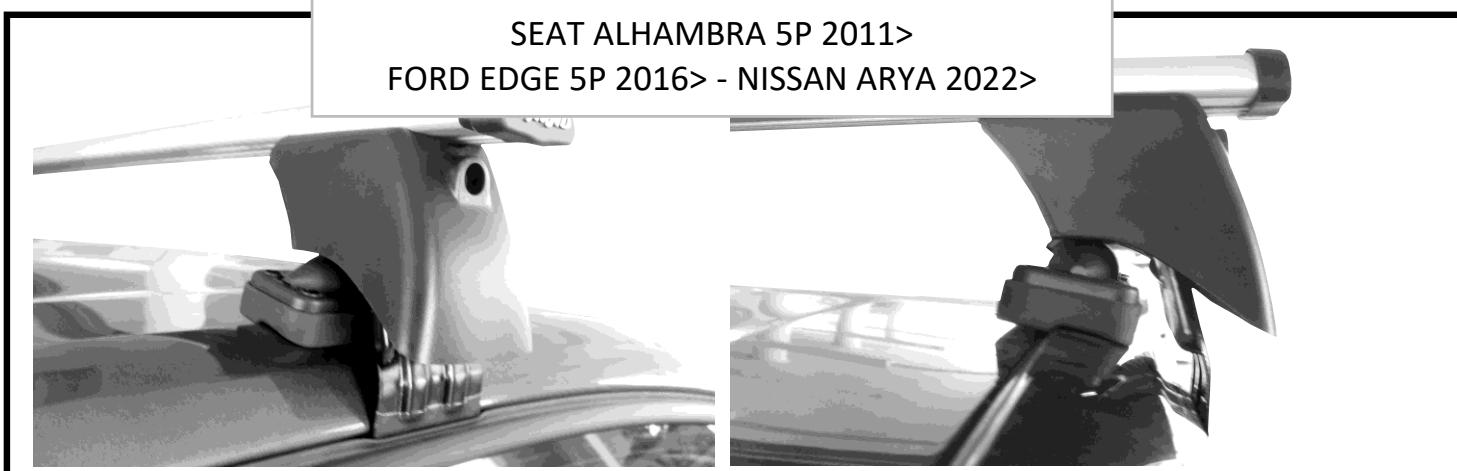




BMW 5 TOURING 5P 2004-2010 - BMW 5 BERLINA 5P 2003-2010
TOYOTA COROLLA 5P 1997-2002 - VW GOLF 5 PLUS 5P 2005-2014
HYUNDAI IONIQ 5 - ALFA ROMEO TONALE 5P 2022>



SEAT ALHAMBRA 5P 2011>
FORD EDGE 5P 2016> - NISSAN ARYA 2022>



- I** CONTROLLARE PERIODICAMENTE IL FISSAGGIO DELLE VITI
- PL** OKRESOWO SPRAWDZAJ MOCOWANIE ŚRUB
- GB** CHECK THE SCREW FASTENING PERIODICALLY
- D** REGELMÄSSIG ÜBERPRÜFEN DIE BEFESTIGUNG DER SCHRAUBEN
- SWE** REGELBUNDET KONTROLLERA OM FASTSTÄLLANDE AV SKRUVARNA
- F** VERIFIEZ LA FIXATION DES VIS PERIODIQUEMENT

I Montaggio barra posteriore

PL Montaż Bagażnika Bazowego Przedniego

SWE Montering Främre Lasthållaren

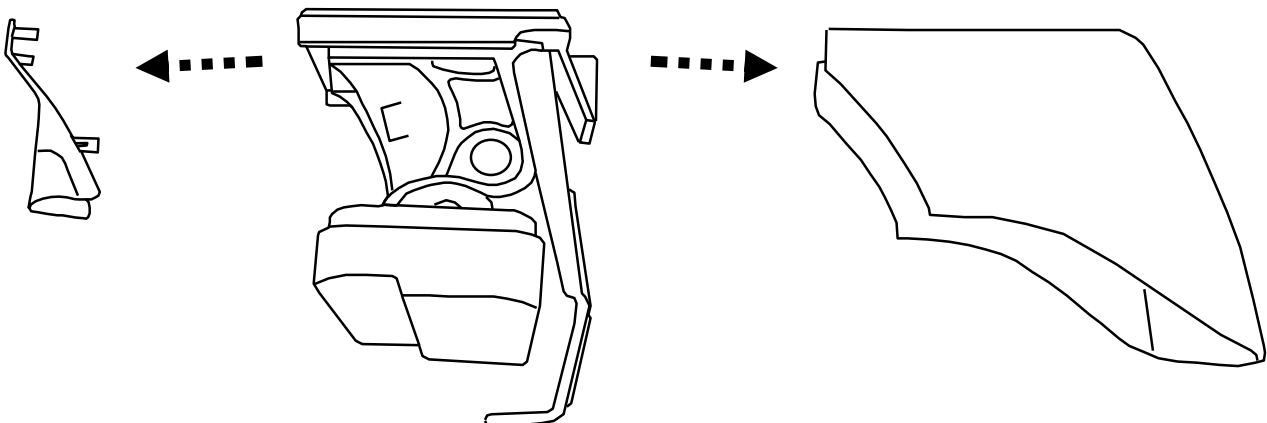
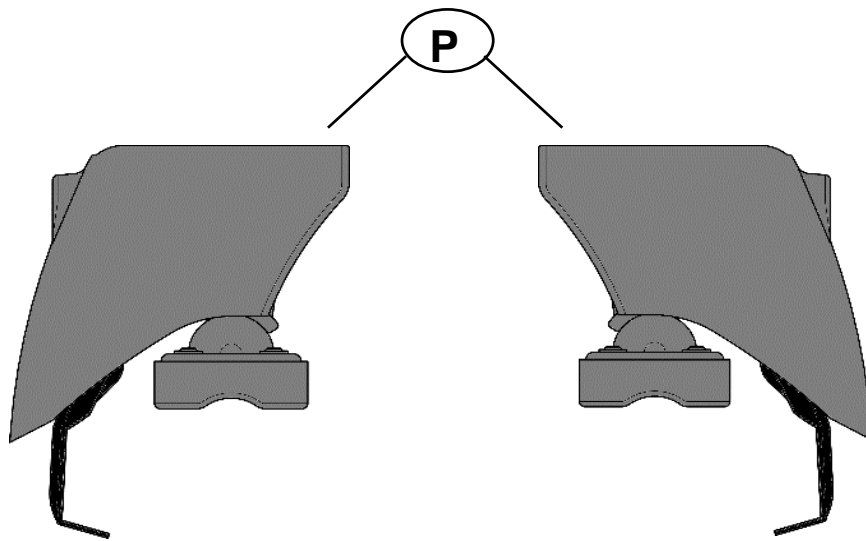
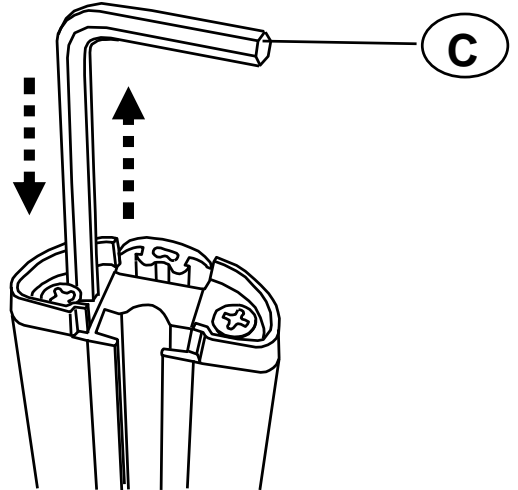
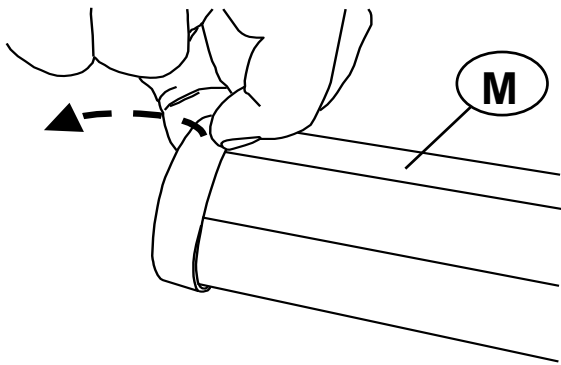
NL Montage Achterste Dakdrager

F Fixation Barre Arriere

GB Fitting Rear Roof Bar

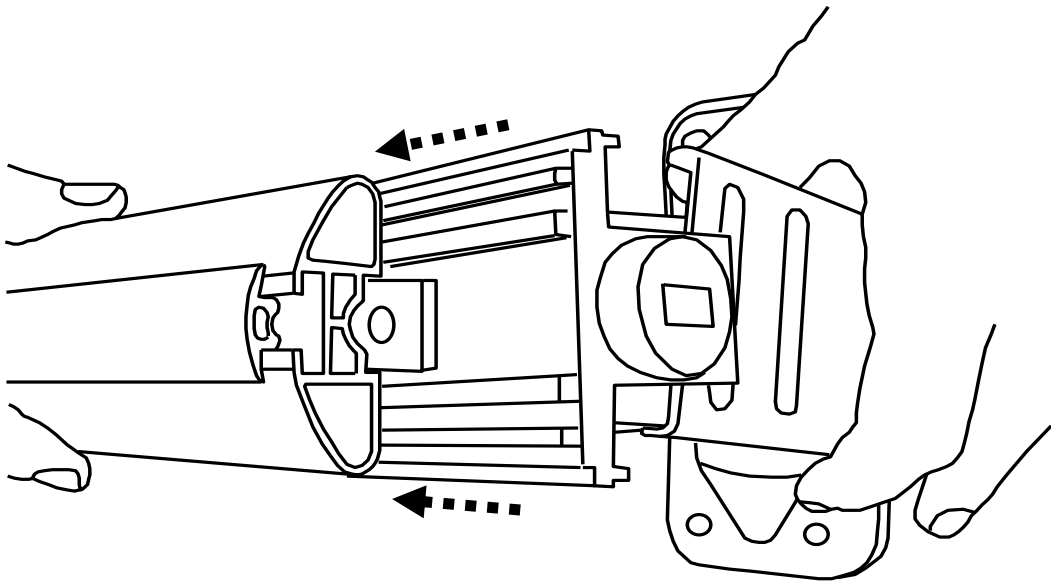
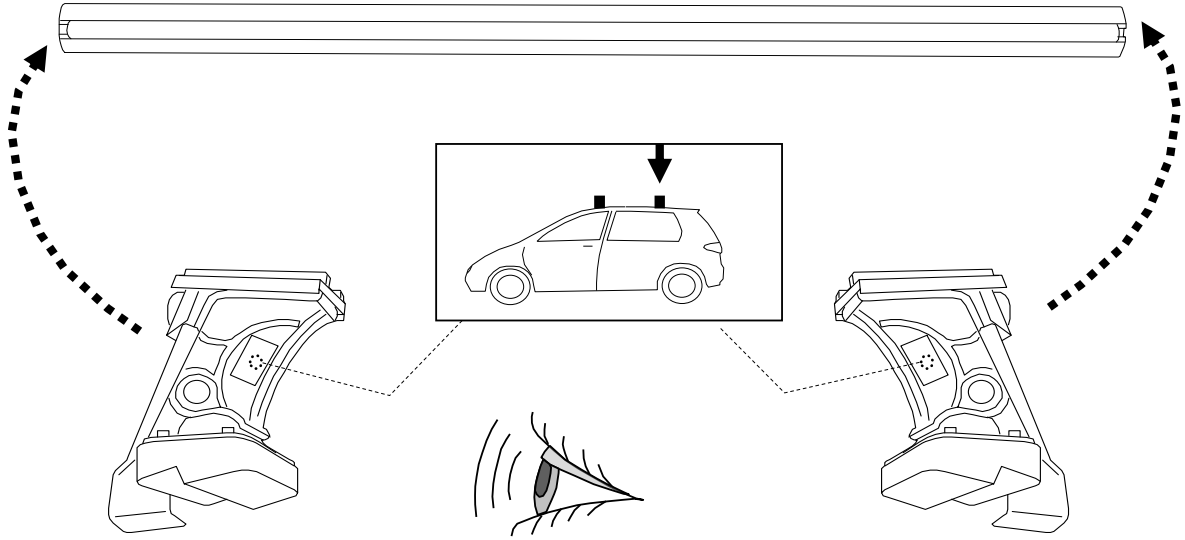
E Fijación Barra Trasera

D Montage Heckdachträgers






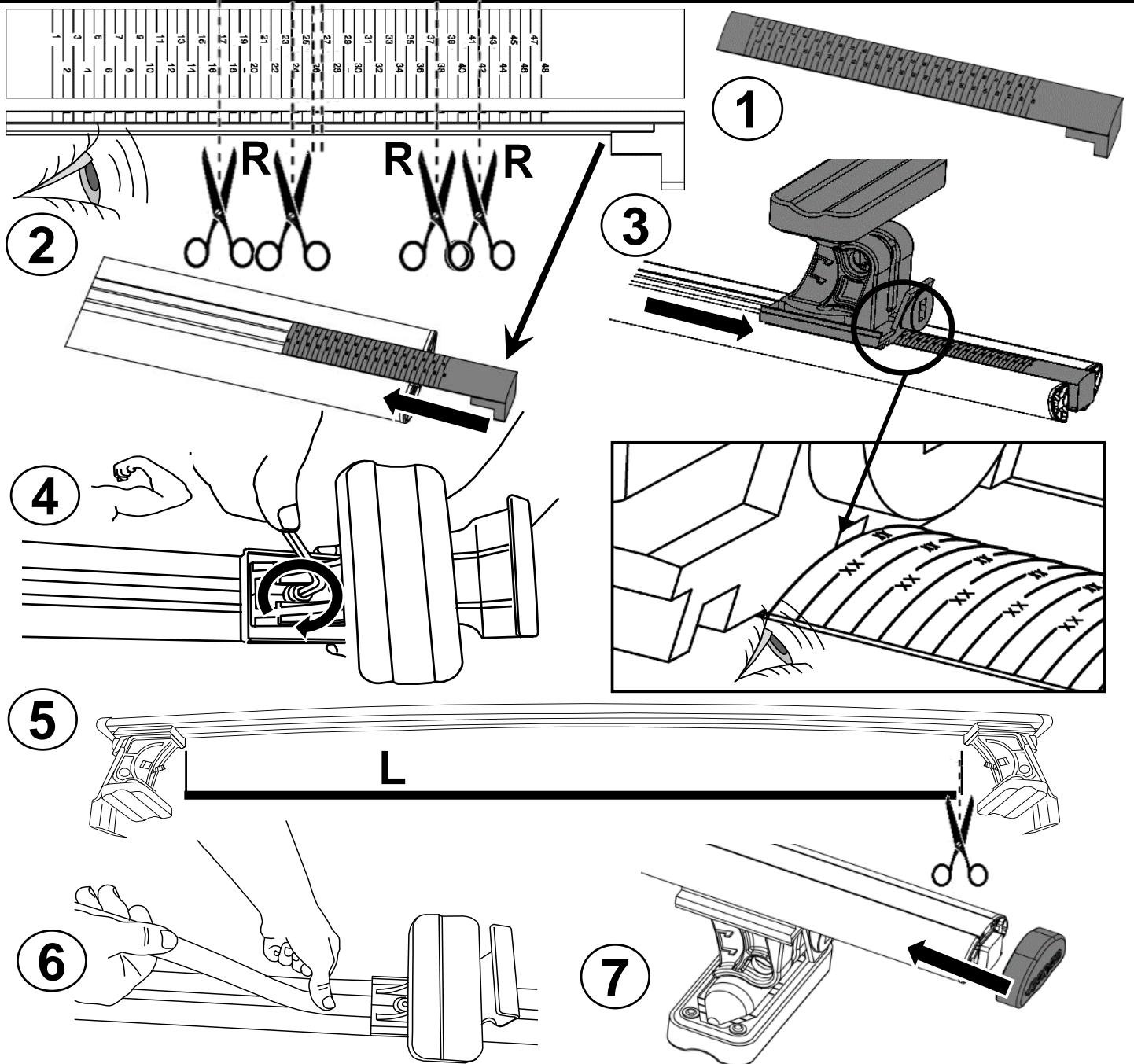


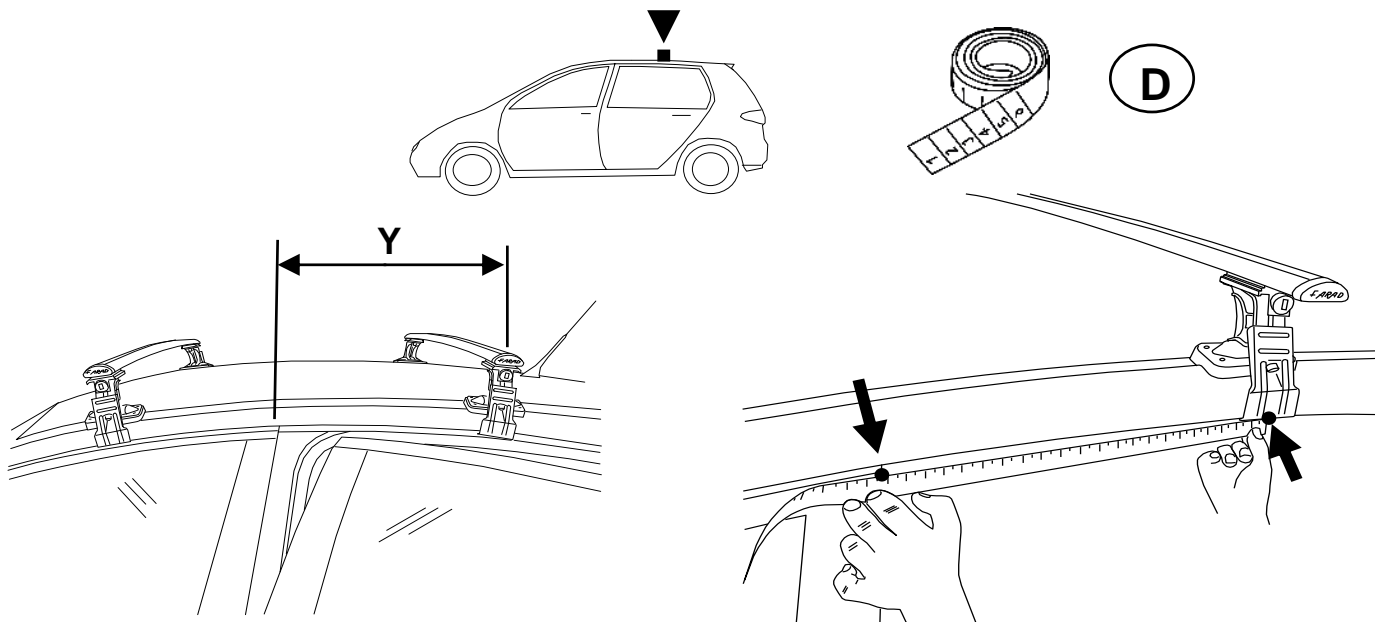
M



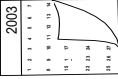


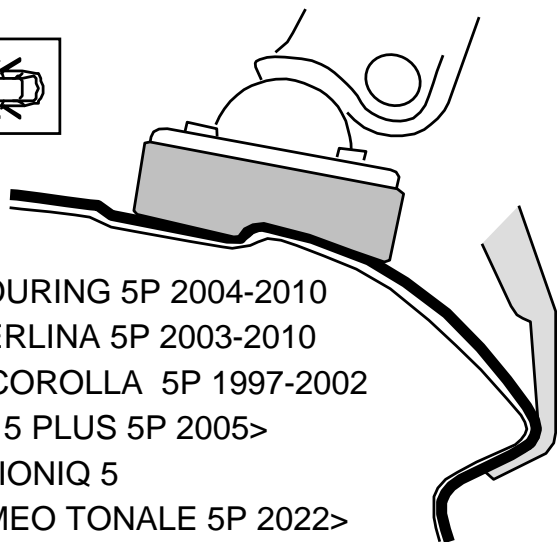


			R	mm	
BMW	5 TOURING	5	2004 - 2010	R= 24	980
BMW	5 BERLINA	5	2003 - 2010	R= 27	1000
TOYOTA	COROLLA BERLINA	5	1997-2002	R= 39	955
VW	GOLF PLUS	5	2005-2014	R= 17	945
SEAT	ALHAMBRA	5	2011 >	R= 42	1175
FORD	EDGE	5	2016>	R= 26	1095
HYUNDAI	IONIQ 5	5	2021>	R= 25	1090
ALFA	TONALE	5	2022>	R= 25	990
NISSAN	ARYA	5	2022>	R= 26	991

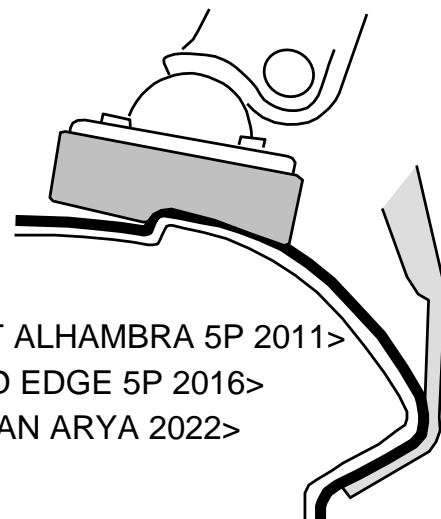




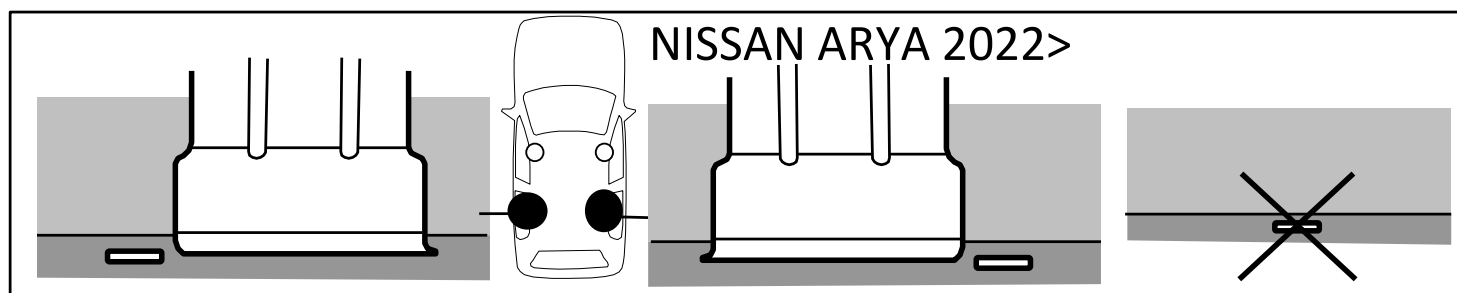
			Y
BMW	5 TOURING	2004 - 2010	Y= 460
BMW	5 BERLINA	2003 - 2010	Y= 460
TOYOTA	COROLLA BERLINA	1997-2002	Y= 420
VW	GOLF PLUS	2005-2014	Y= 360
SEAT	ALHAMBRA	2011>	Y= 600
FORD	EDGE	2016>	Y= 480
HYUNDAI	IONIQ 5	2021>	Y= 420
ALFA	TONALE	2022>	Y= 460
NISSAN	ARYA	2022>	Y= 540



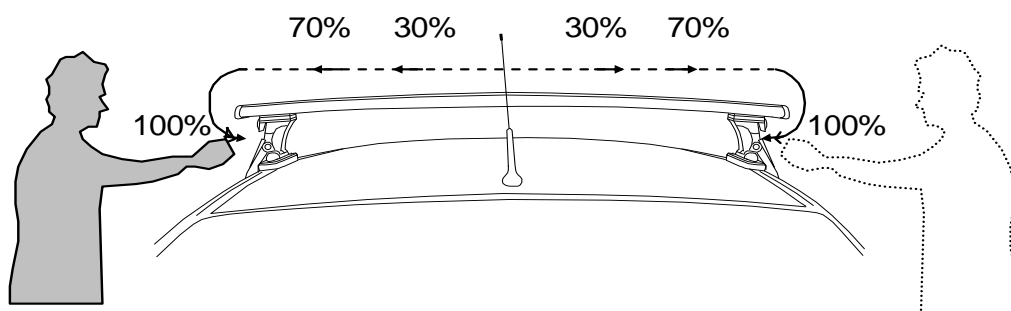
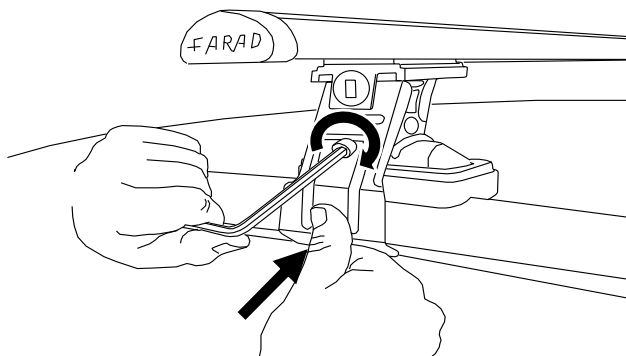
BMW 5 TOURING 5P 2004-2010
 BMW 5 BERLINA 5P 2003-2010
 TOYOTA COROLLA 5P 1997-2002
 VW GOLF 5 PLUS 5P 2005>
 HYUNDAI IONIQ 5
 ALFA ROMEO TONALE 5P 2022>



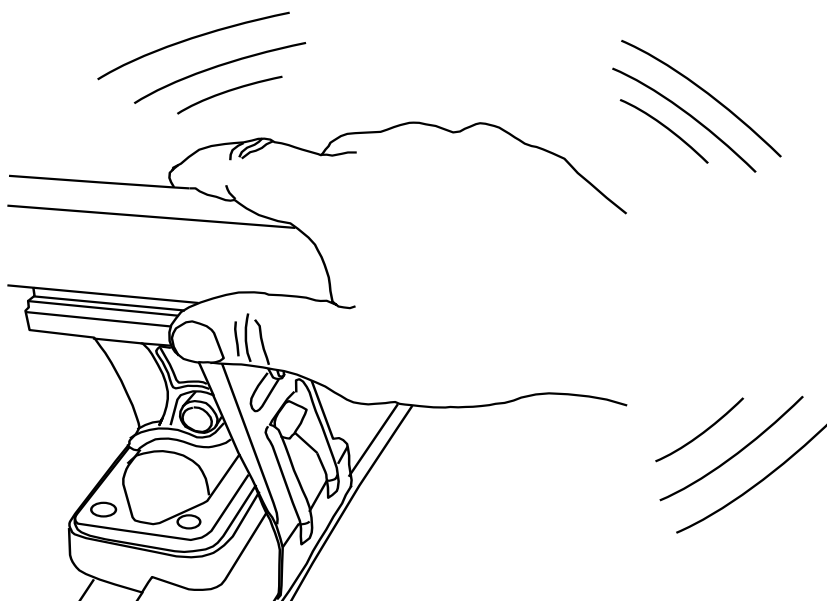
SEAT ALHAMBRA 5P 2011>
 FORD EDGE 5P 2016>
 NISSAN ARYA 2022>

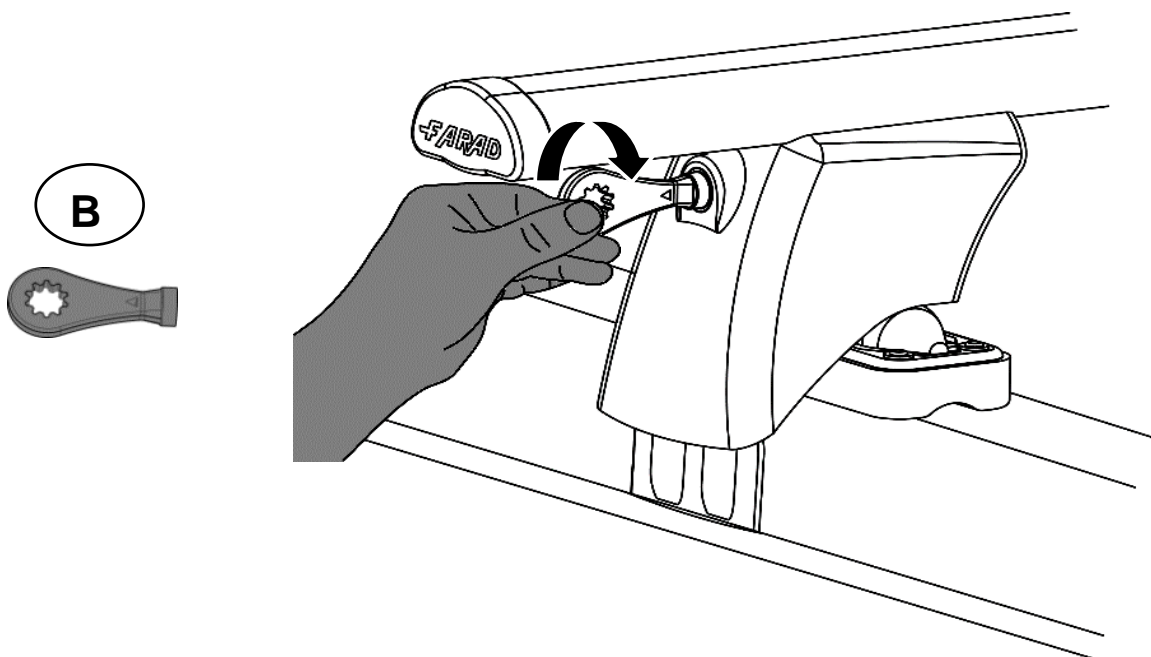
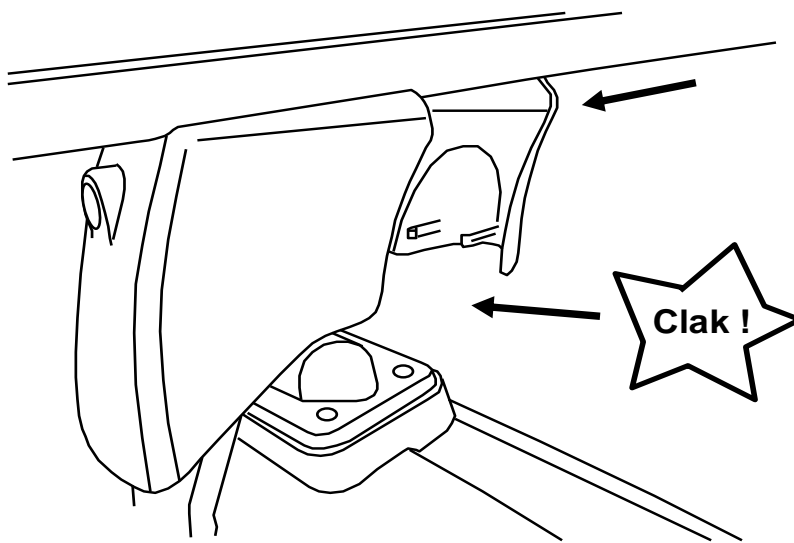
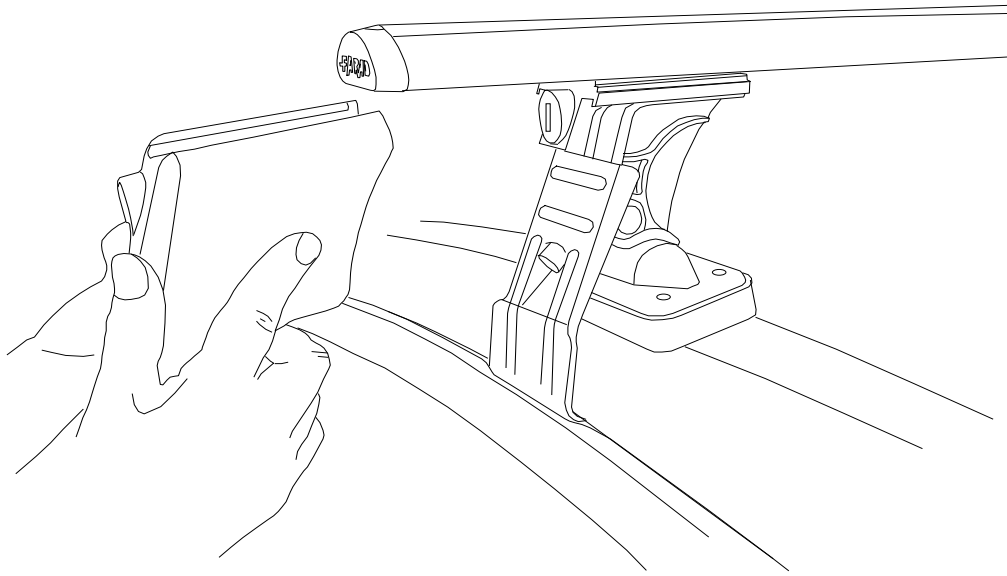


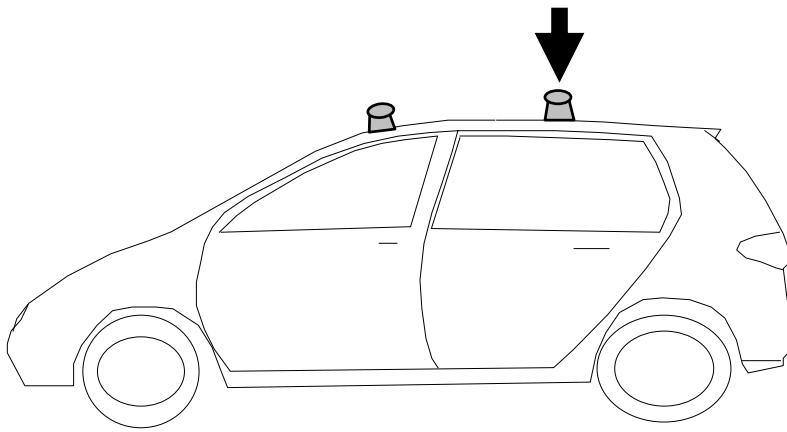
NISSAN ARYA 2022>



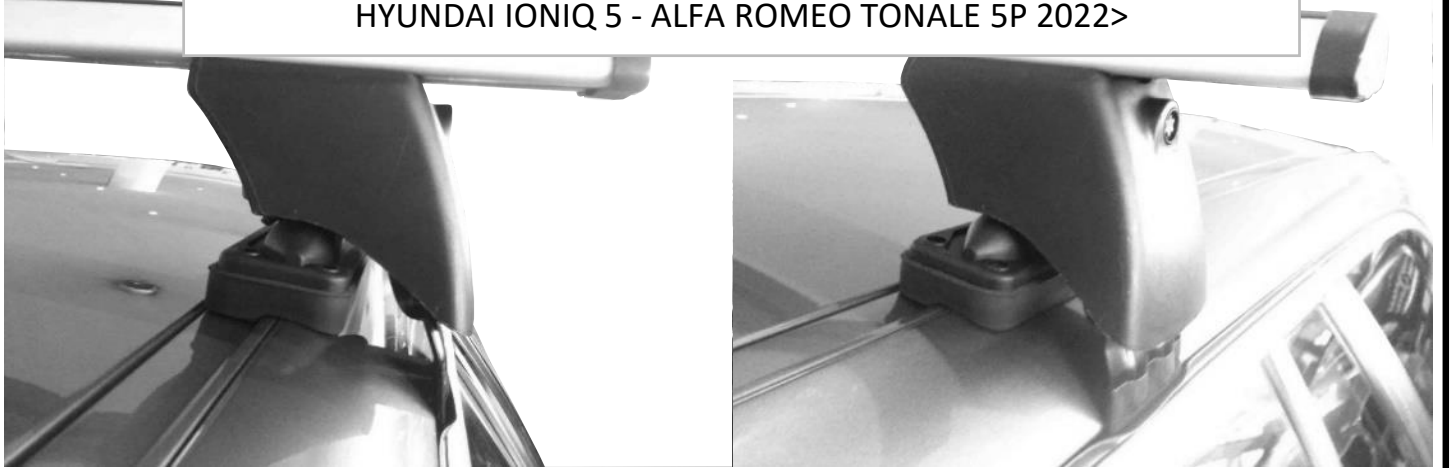
- | | | | |
|----|---|-----|------------------------------------|
| I | Alternare il fissaggio delle viti | F | Serrer alternativement chaque côté |
| PL | Śruby dokręcaj naprzemiennie | D | Die Schrauben abwechselnd anziehen |
| GB | Tighten alternately | E | Apretar alternativamente |
| NL | Afwisselend aan de linker- en de rechterkant aandraaien | SWE | Dra åt växelvis |



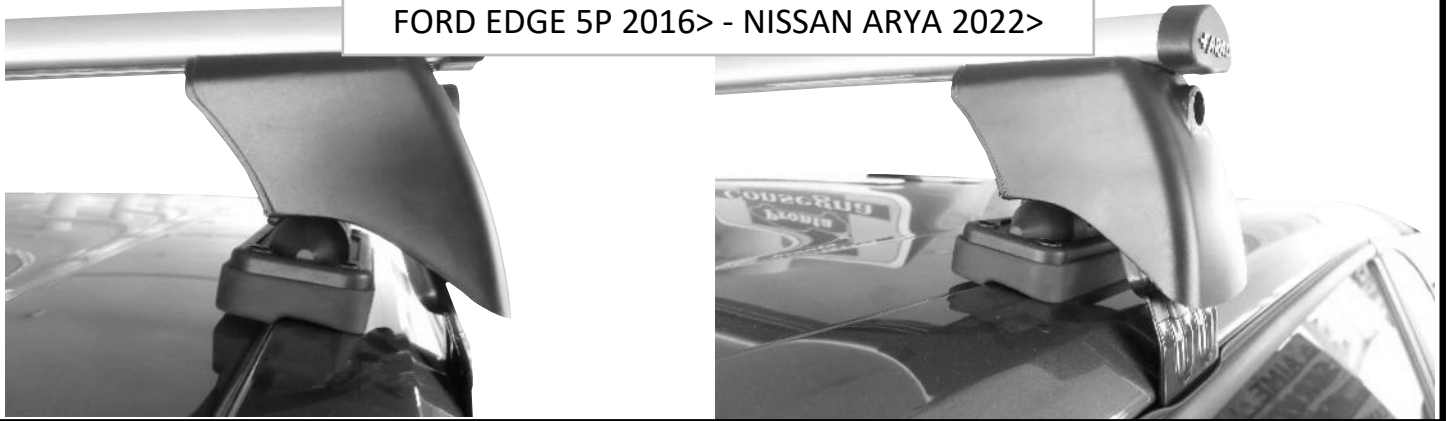




BMW 5 TOURING 5P 2004-2010 - BMW 5 BERLINA 5P 2003-2010
TOYOTA COROLLA 5P 1997-2002 - VW GOLF 5 PLUS 5P 2005-2014
HYUNDAI IONIQ 5 - ALFA ROMEO TONALE 5P 2022>



SEAT ALHAMBRA 5P 2011>
FORD EDGE 5P 2016> - NISSAN ARYA 2022>

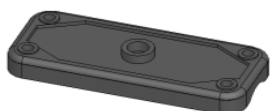


- I** CONTROLLARE PERIODICAMENTE IL FISSAGGIO DELLE VITI
- PL** OKRESOWO SPRAWDZAJ MOCOWANIE ŚRUB
- GB** CHECK THE SCREW FASTENING PERIODICALLY
- D** REGELMÄSSIG ÜBERPRÜFEN DIE BEFESTIGUNG DER SCHRAUBEN
- SWE** REGELBUNDET KONTROLLERA OM FASTSTÄLLANDE AV SKRUVARNA
- F** VERIFIEZ LA FIXATION DES VIS PERIODIQUEMENT

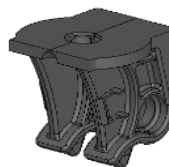
RICAMBI - SPARE PARTS



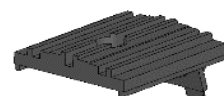
PIEDE GIREVOLE
90341 / 2



PIEDE FISSO
90341 / 15



SUPPORTO CENTRALE
90341 / 1



SUPPORTO BARRA
90341 / 5



SOTTO PIEDE SP01
90341 / 3



SOTTO PIEDE SP03
90341 / 16



SOTTO PIEDE SP04
90341 / 13



SOTTO PIEDE SP07
90341 / 11



SOTTO PIEDE SP08
90341/14



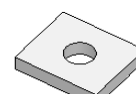
SOTTO PIEDE SP10
90341 / 12



SOTTO PIEDE SP12
90341 / 1



CHIAVE ESAGONALE 6
9331 / 148



PIASTRINA
90341 / 21



DISTANZIALE
90341 / 20



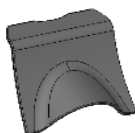
NOTTOLINO + N° COMB.
90341 / 6



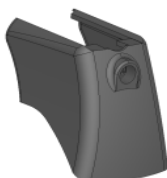
SOTTOTAPPO
90241 / 9



TAPPO BARRA
90241 / 6



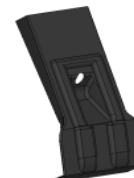
INVOLUCRO POST.
90341 / 9



INVOLUCRO ANTERIORE
90341 / 8



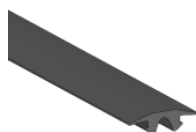
CHIAVE + N° COMB
90341 / 7



PALETTA
90341 / 4



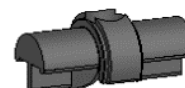
BARRA ALLUMINIO
90241 / 7



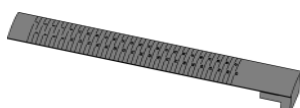
GUARNIZIONE BARRA
90241 / 8



RIGA CARTA
90341 / 19



PERNO
90241 / 15



GUARNIZIONE
NUMERICA
91141 / 14

FARAD[®]
made in italy

tel. 011 9713719 - n° verde 800984229

www.faradworld.com

