

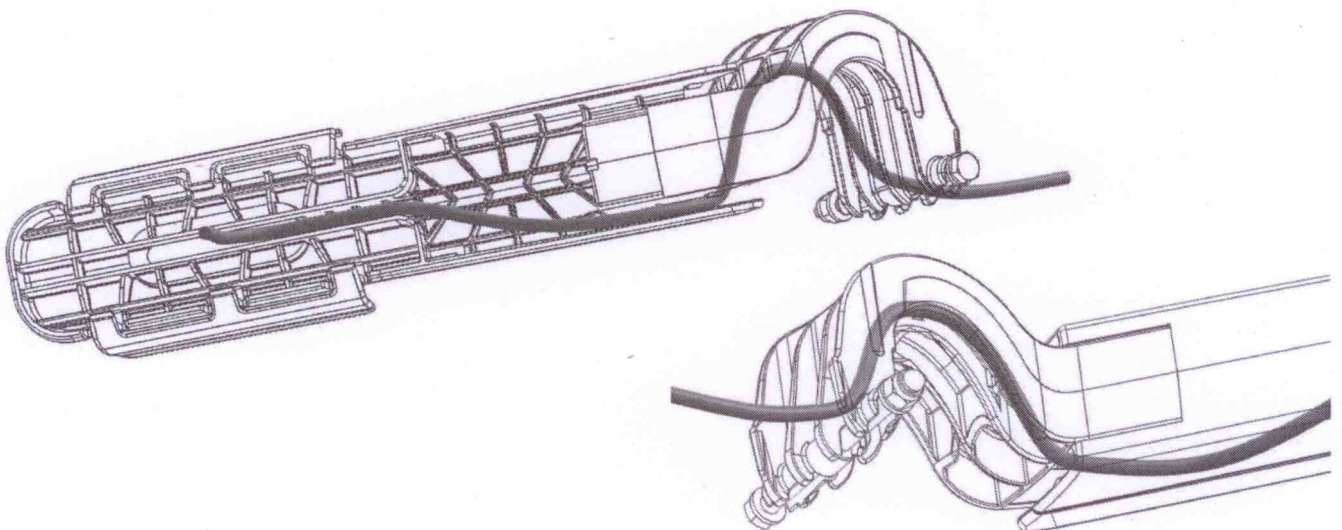
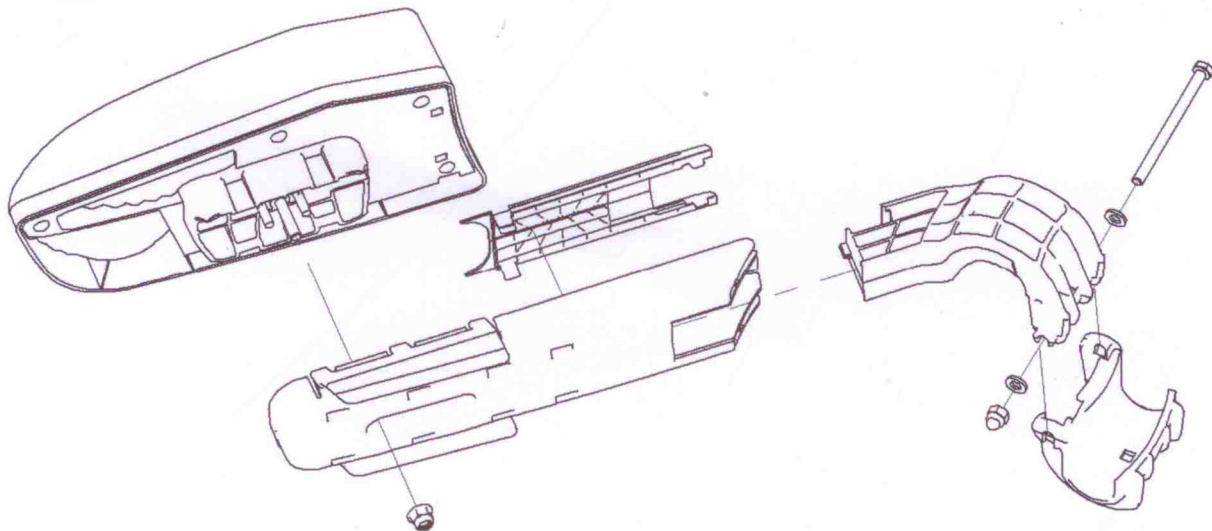
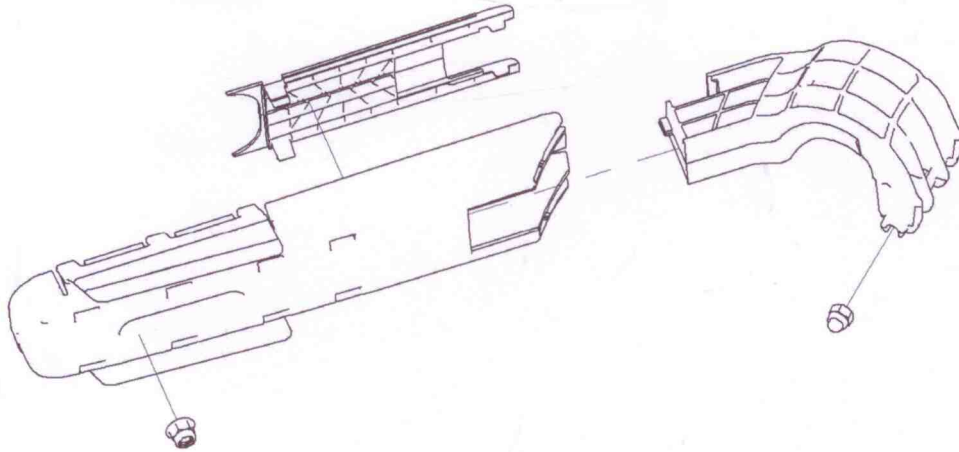
Leuchtenarm inkl. Scharnier

Best.-Nr. / order number : E1645; E1646

uebler
Zubehör rund ums Auto

DE: Bei diesem Ersatzteil handelt es sich um ein sicherheitsrelevantes Bauteil. Daher darf der Austausch nur von einer qualifizierten Fachwerkstatt bzw. von qualifiziertem Fachpersonal durchgeführt werden.

EN: This spare part is a safety-relevant component. Therefore, the replacement must be performed only by a qualified specialist workshop or by qualified personnel.



uebler
Zubehör rund ums Auto
Daimlerstraße 22
91301 Forchheim

fon: (0 91 91) 73 62-0
fax: (0 91 91) 73 62-77

e-mail: info@uebler.com
Internet: www.uebler.com

MAL E1645/E1646 / 03.2016