

FARAD **BS**

BS 056

SEAT LEON 2005 >

5



I istruzioni di montaggio

F Instructions de montage

PL Instrukcja montażu

D Einbauanleitung

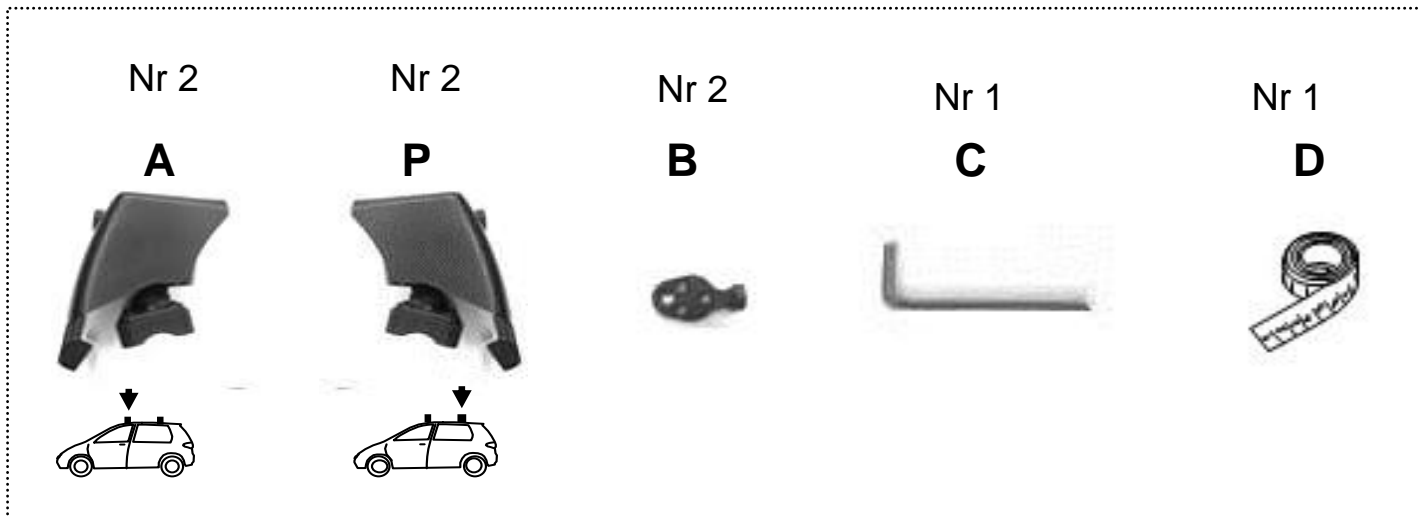
GB Fitting instructions

E Instrucciones de montaje

NL Inbouwhandleiding

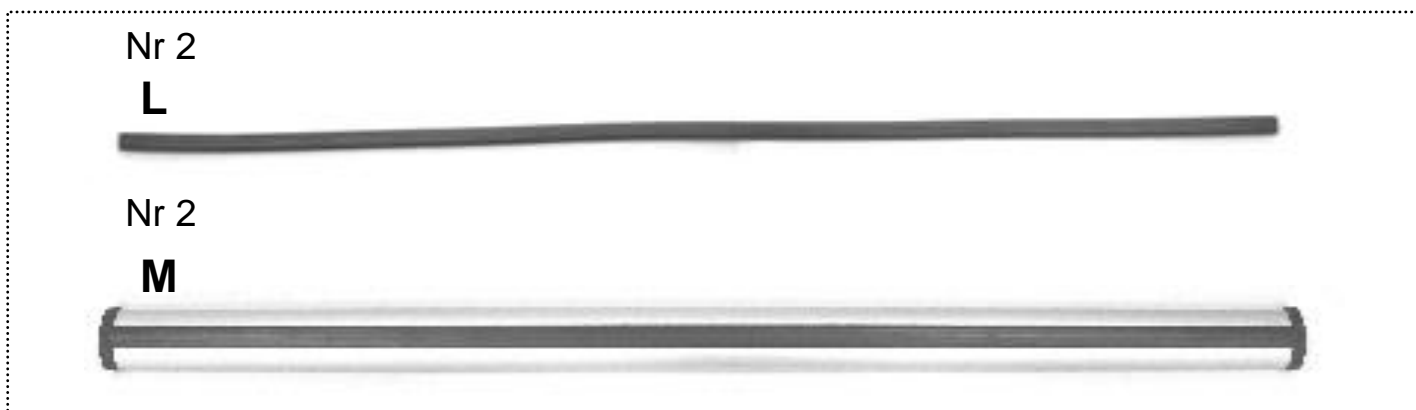
SWE Montageanvisnin

KIT BS

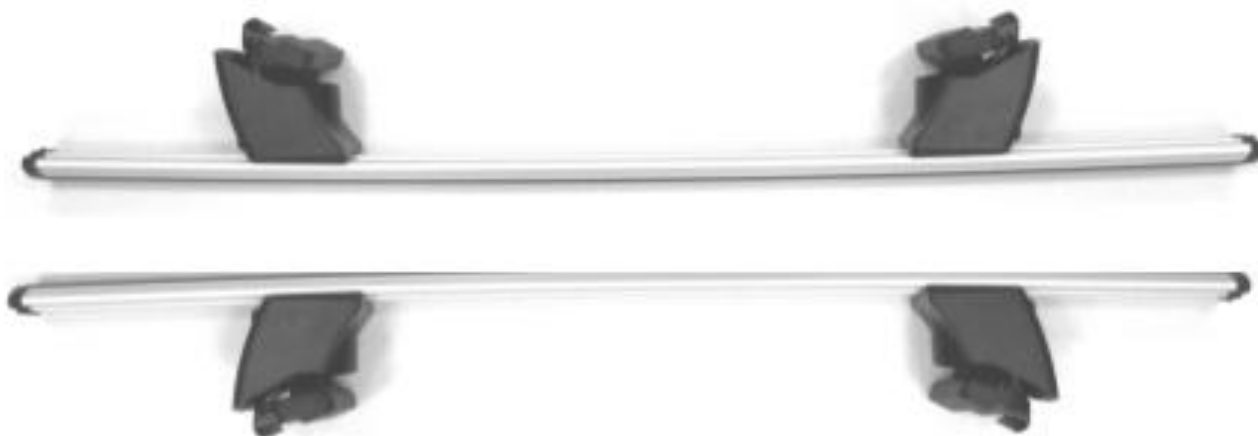


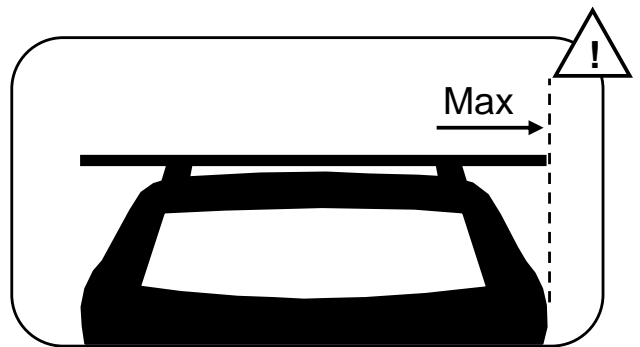
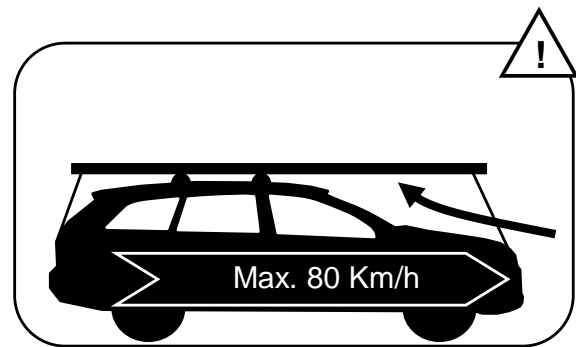
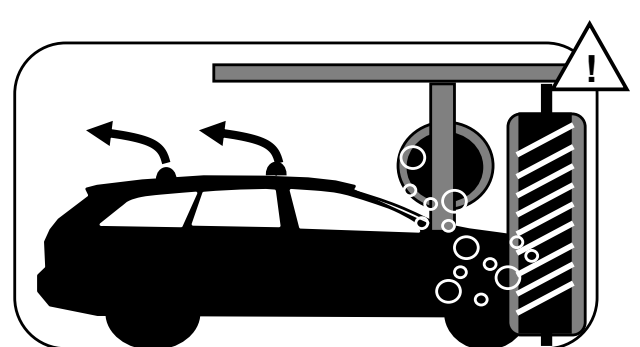
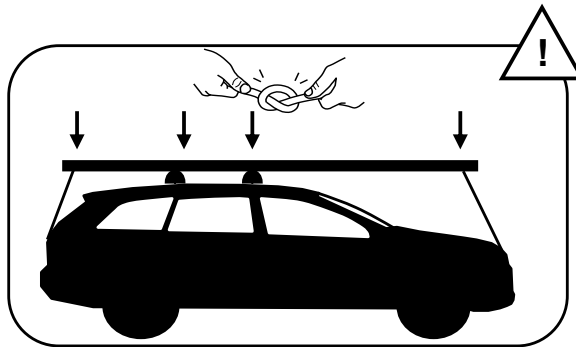
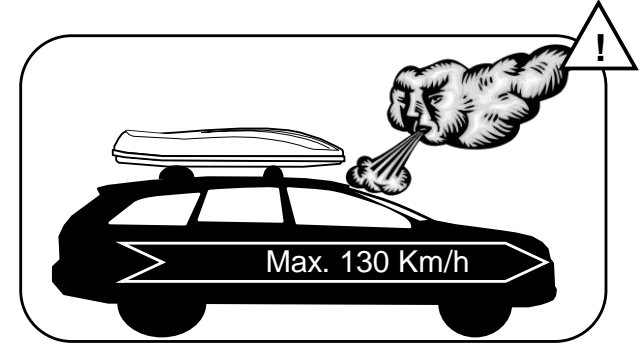
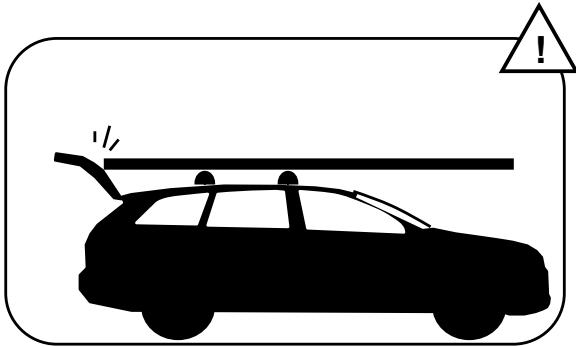
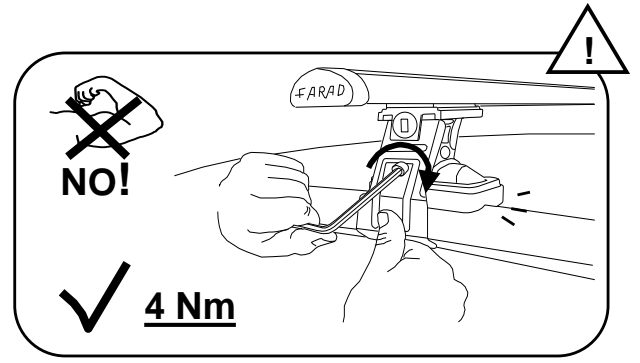
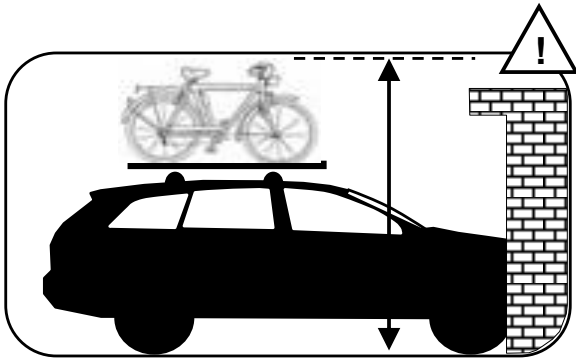
+

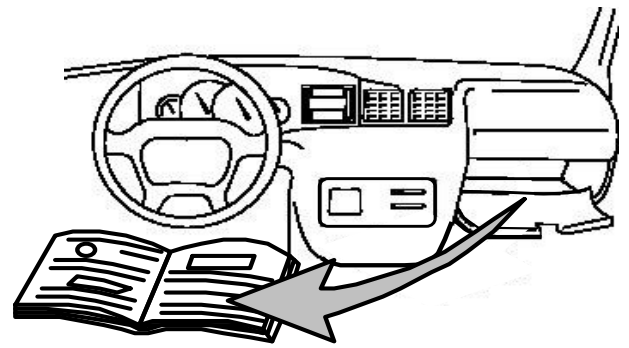
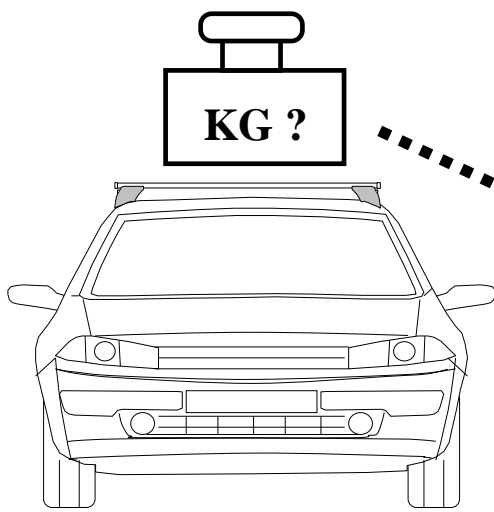
KIT ALU



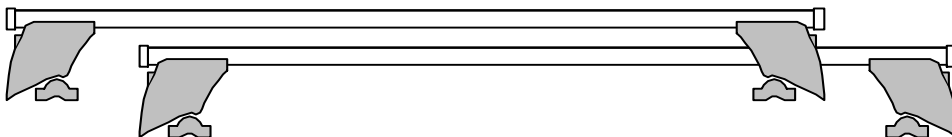
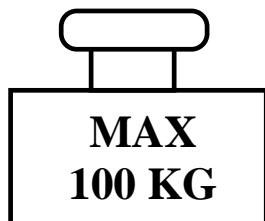
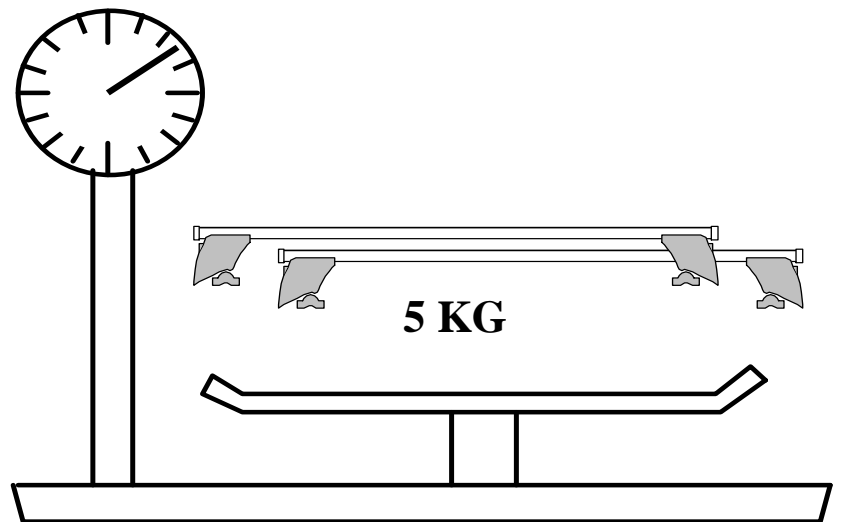
=

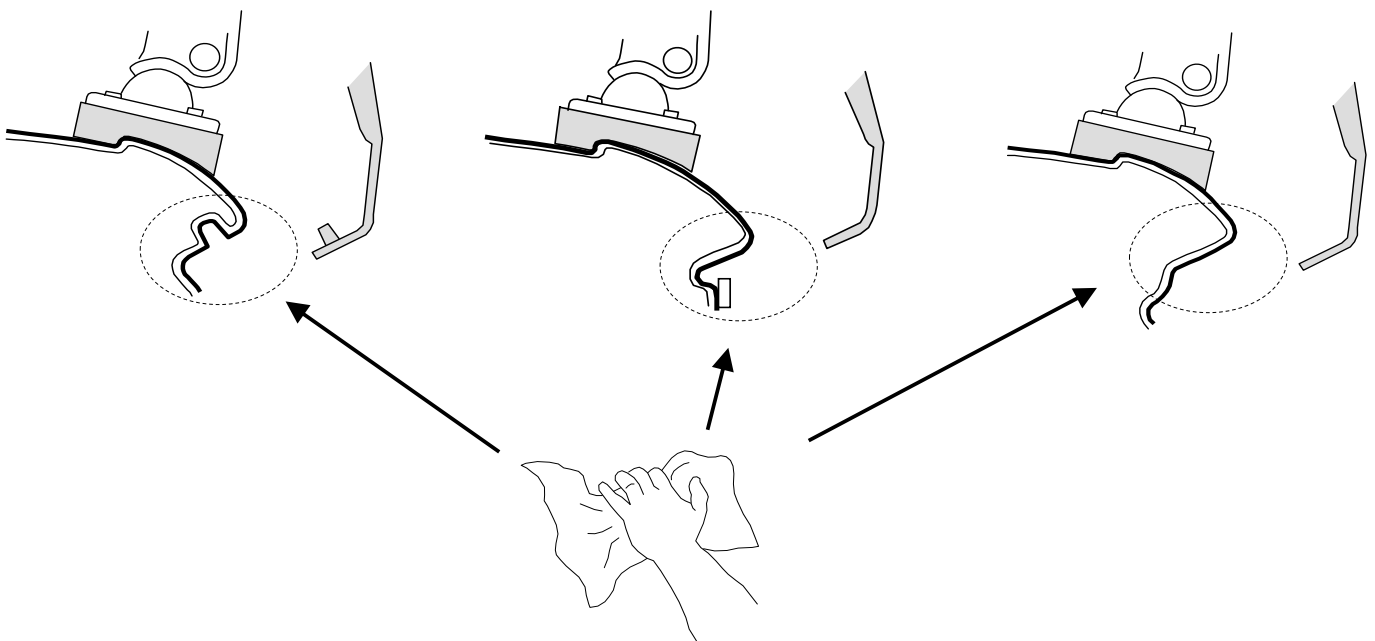
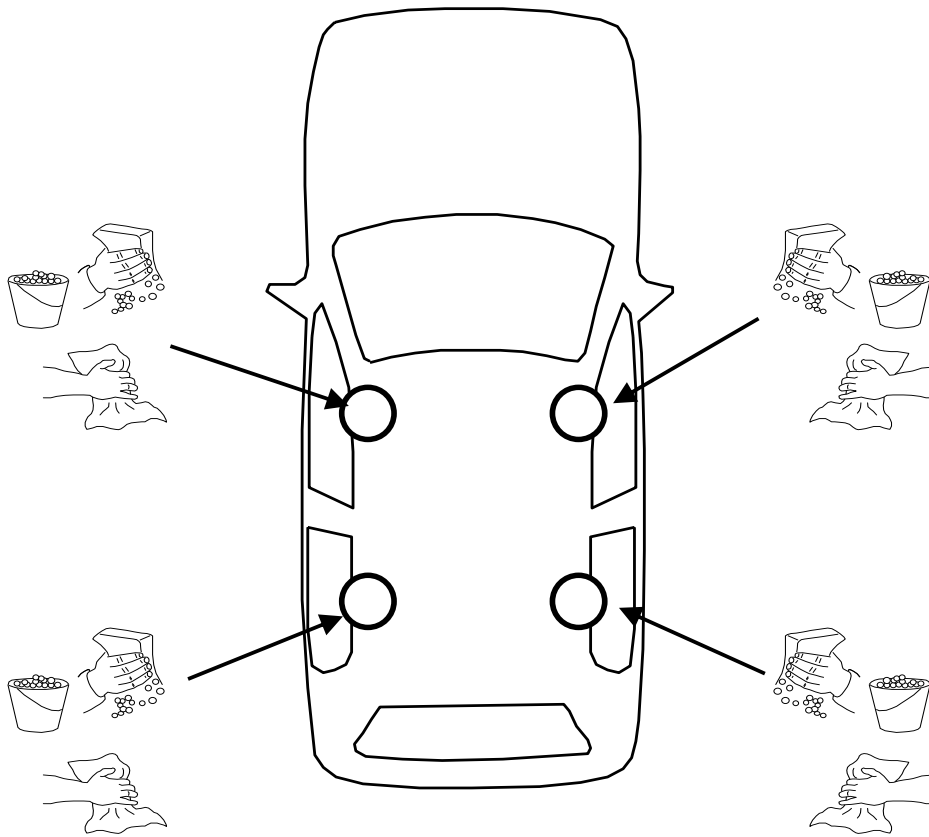






- I Controllare carico del tetto sul manuale dell'auto
- PL Sprawdz ładowność dachu w instrukcji
- GB Check roof load capacity in car instruction
- NL check de handleiding belasting van het dak van de auto
- F vérifier le chargement manuel du toit de la voiture
- D überprüfen Sie die manuelle Beladung der Autodach
- E comprobar la carga manual del techo del coche
- SWE kontrollera manuell inläggning på taket av bilen





I **Montaggio Barra Anteriore**

F **Fixation Barre Avant**

PL **Montaż Bagażnika Bazowego Tylnego**

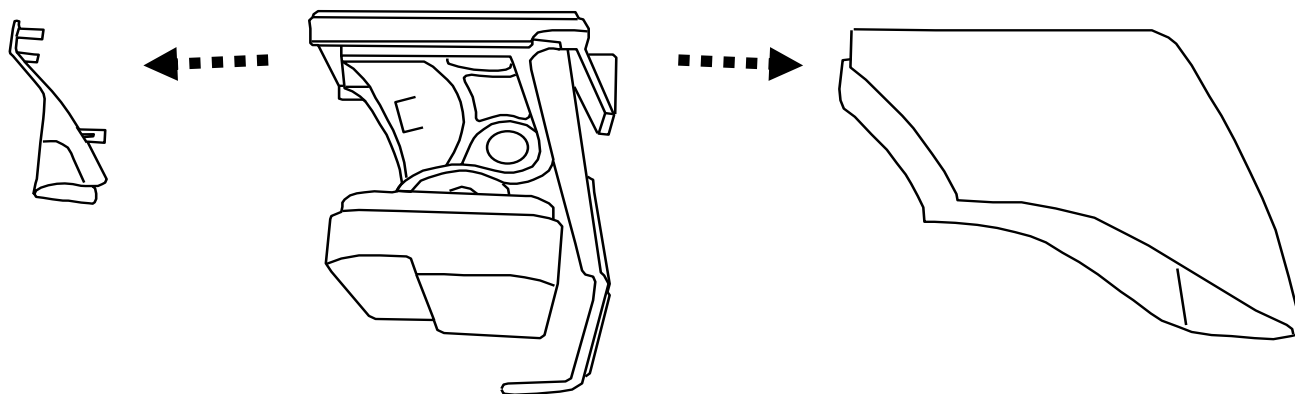
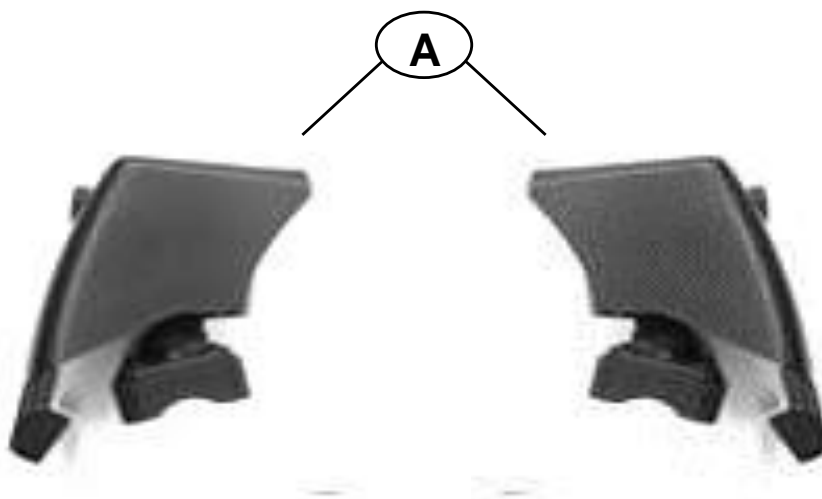
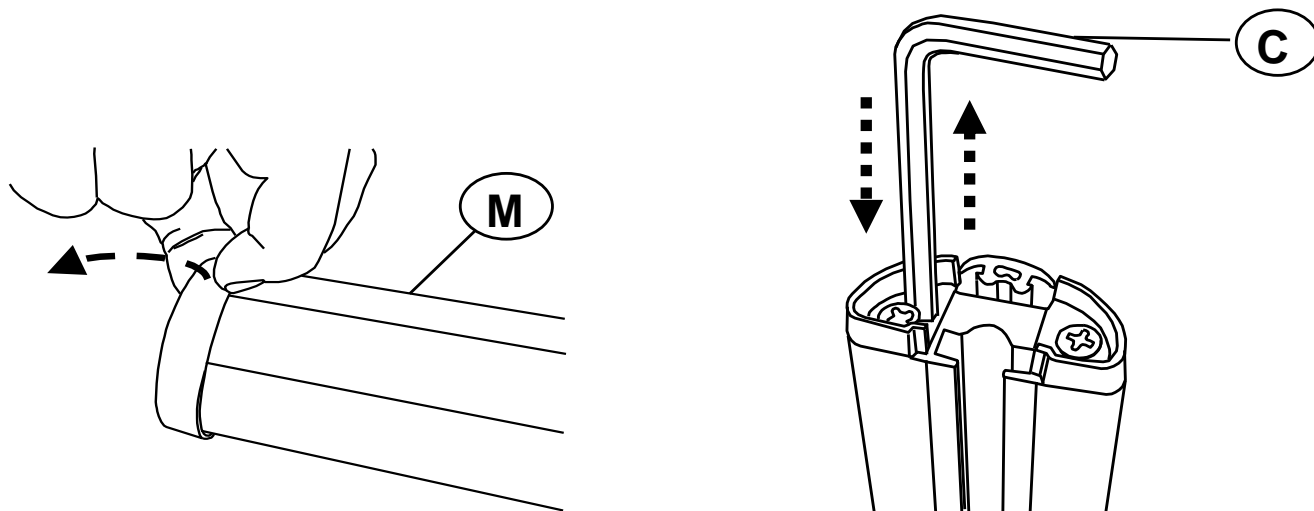
GB **Fitting Front Roof Bar**

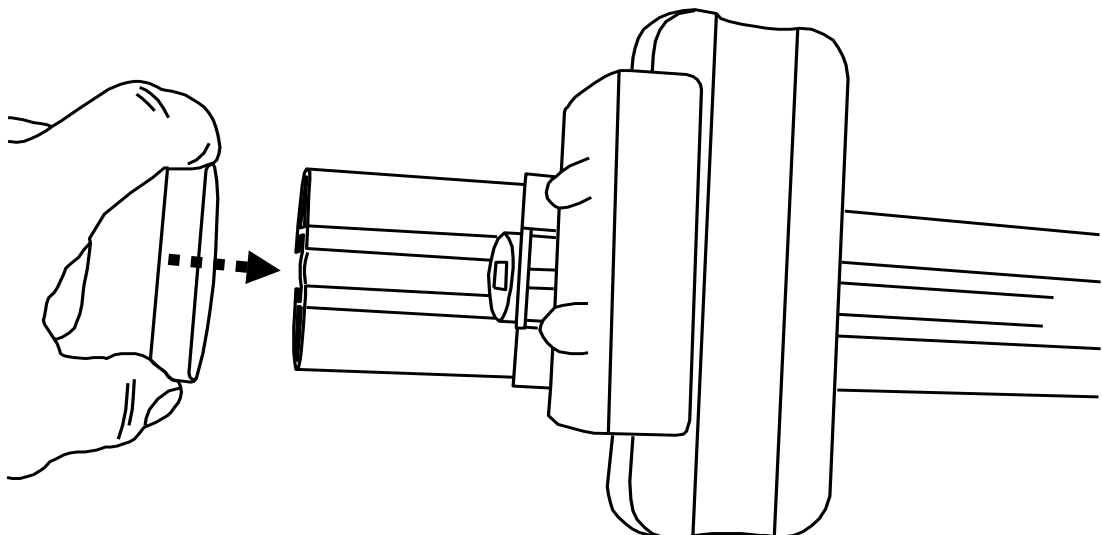
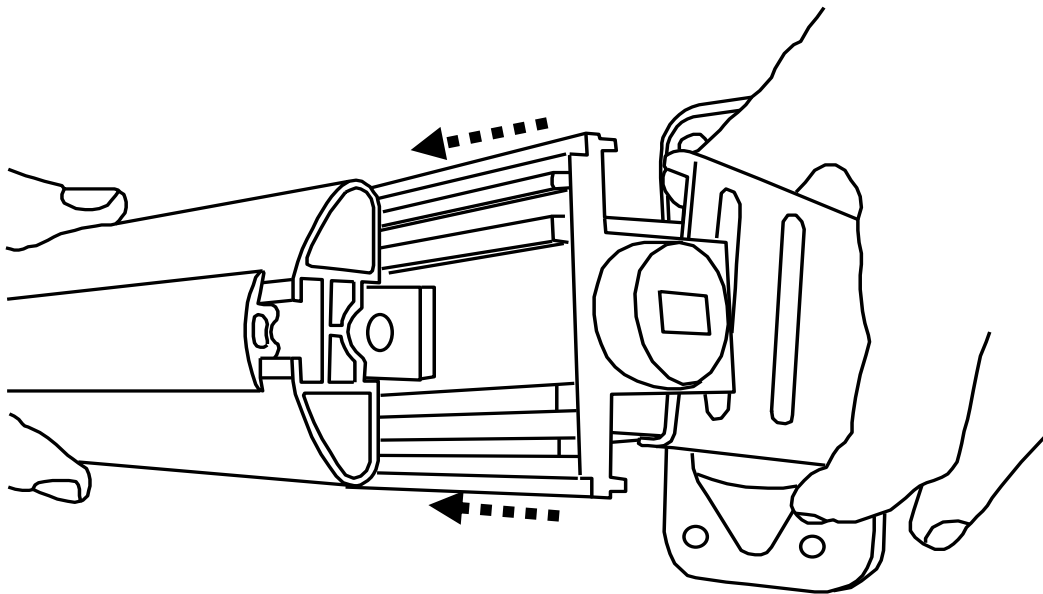
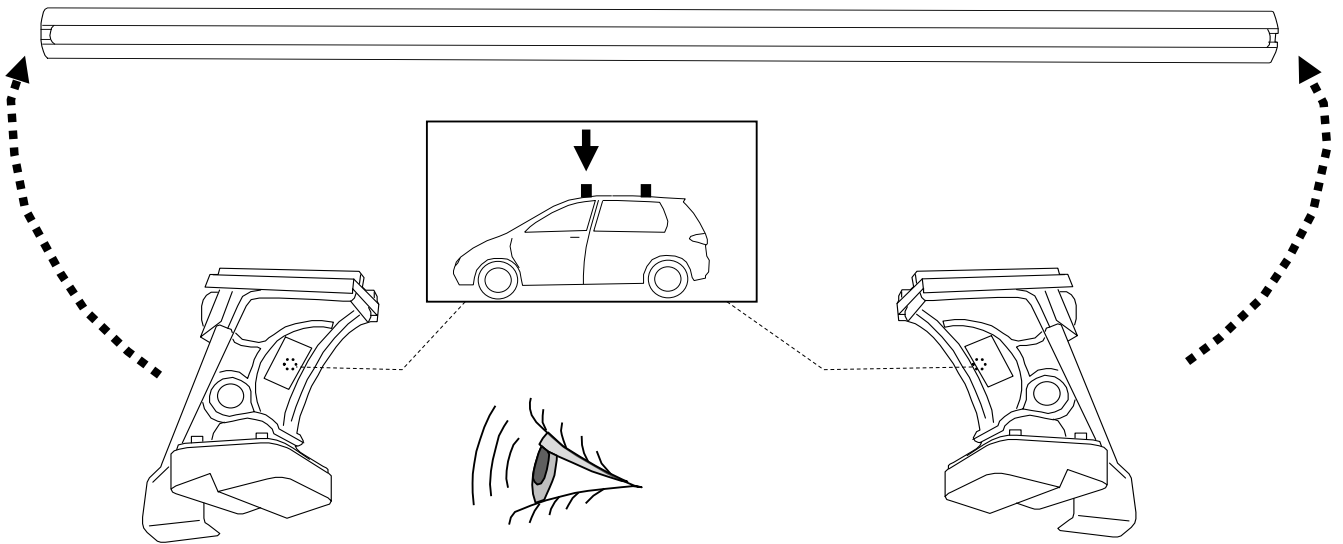
D **Montage Vorderes Dachträgers**

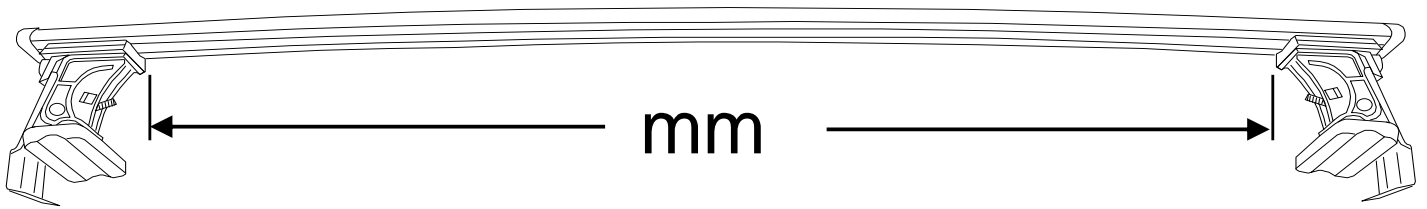
NL **Montage Voorste Dakdrager**

SWE **Montering Av Främre Lasthållaren**

E **Fijación Barra Frontal**

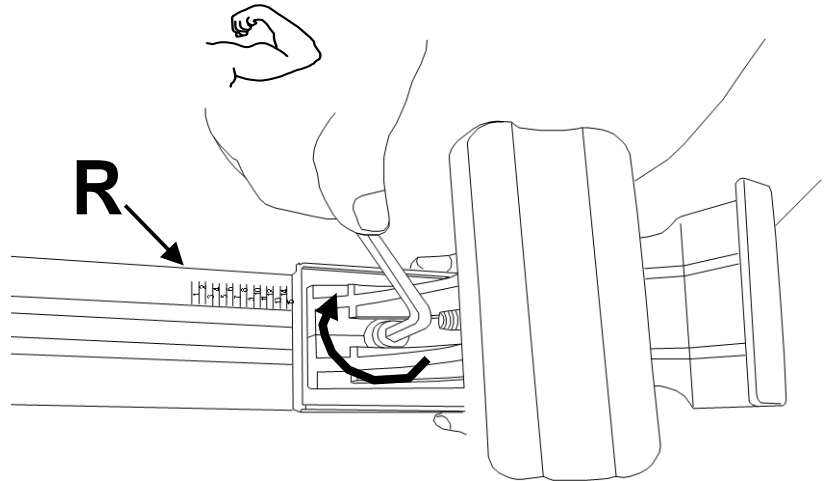
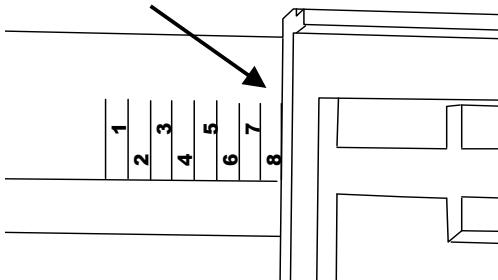




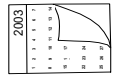


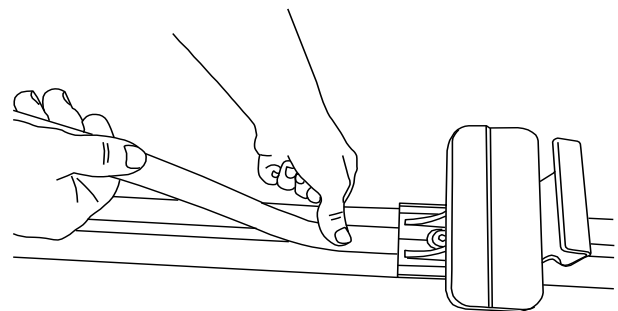
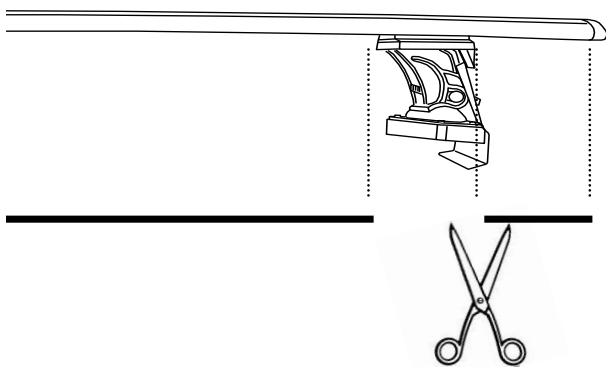


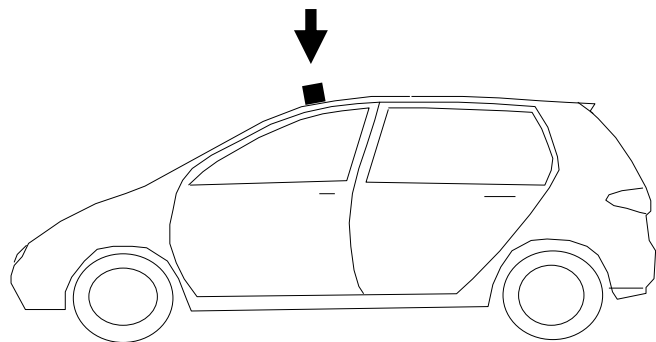
esempio - example

R= 8

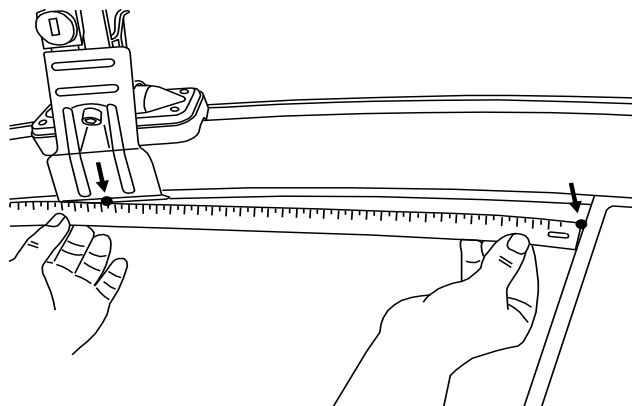
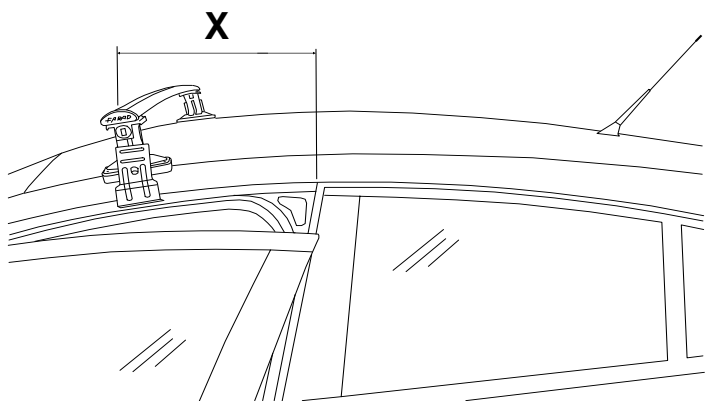




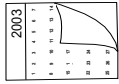
			R	mm
SEAT LEON	5	2005 >	R=36	1040

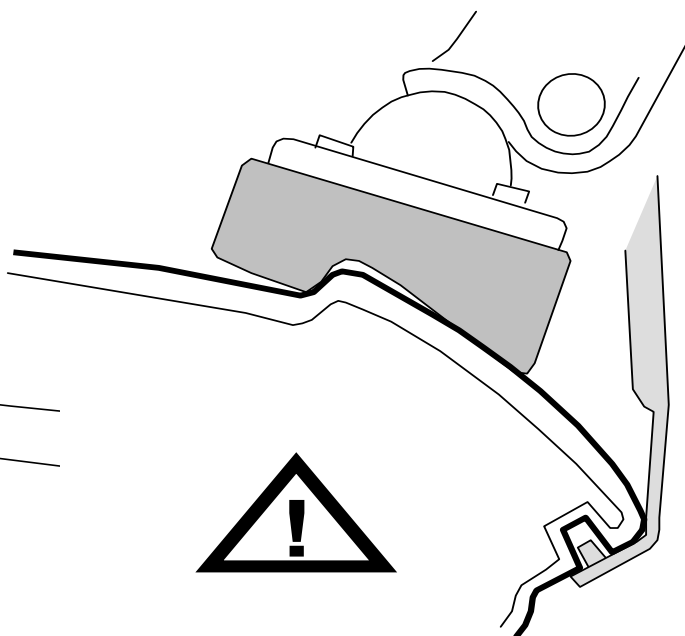
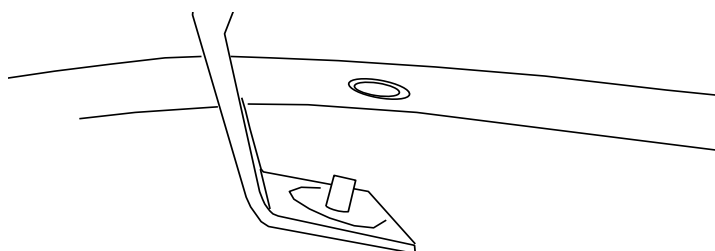
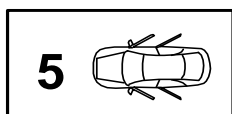


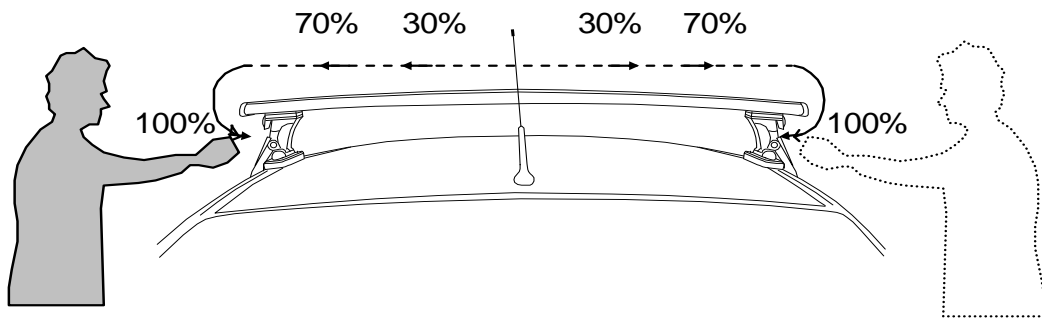
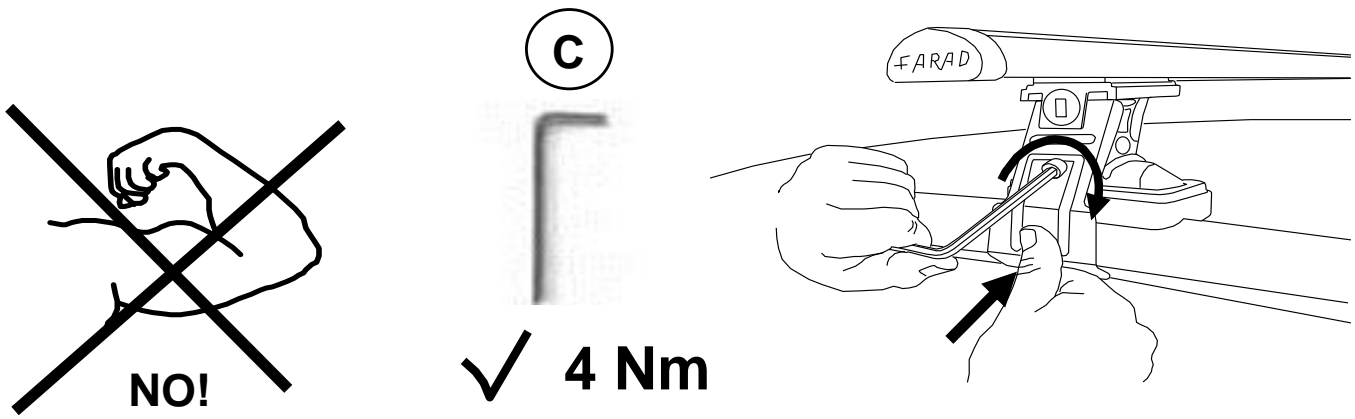


D

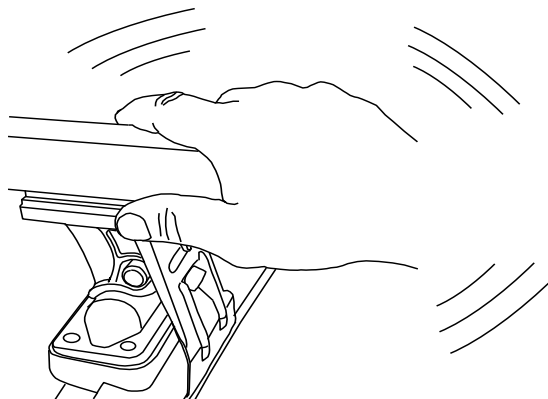


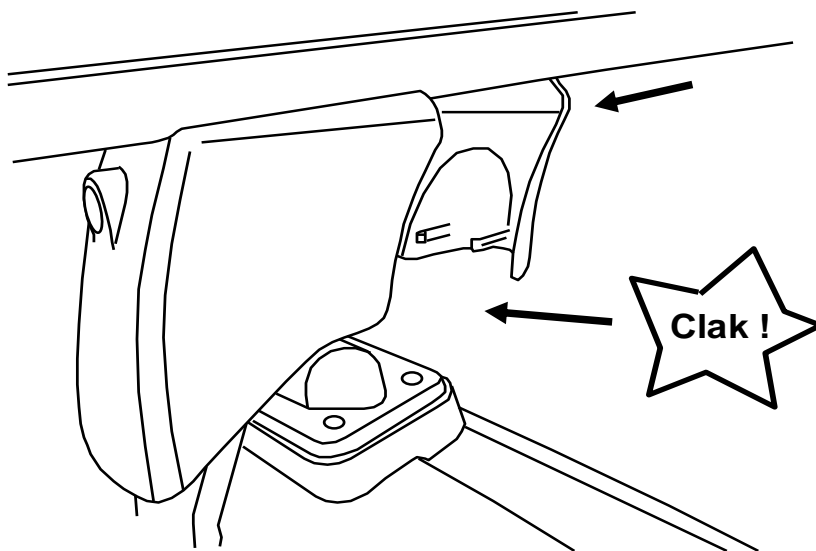
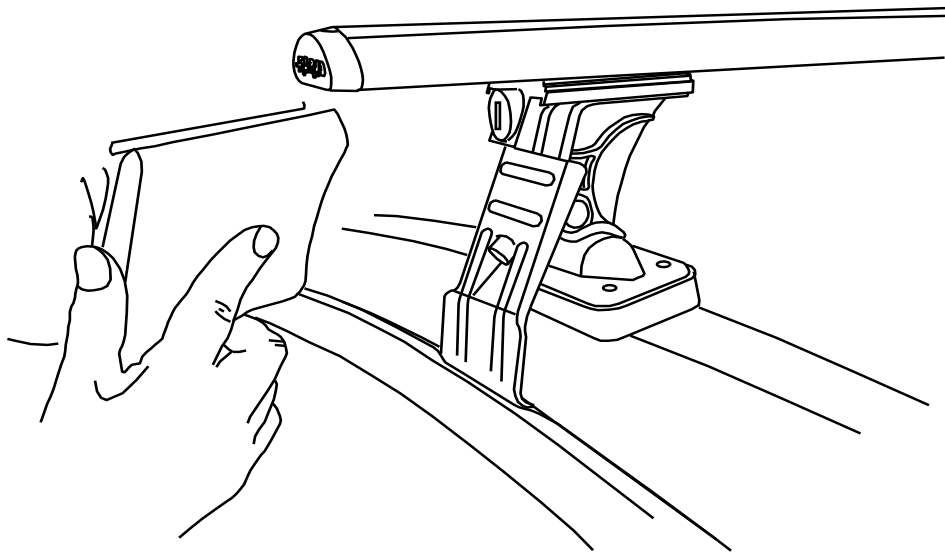
			X
SEAT	LEON	5	X= 295



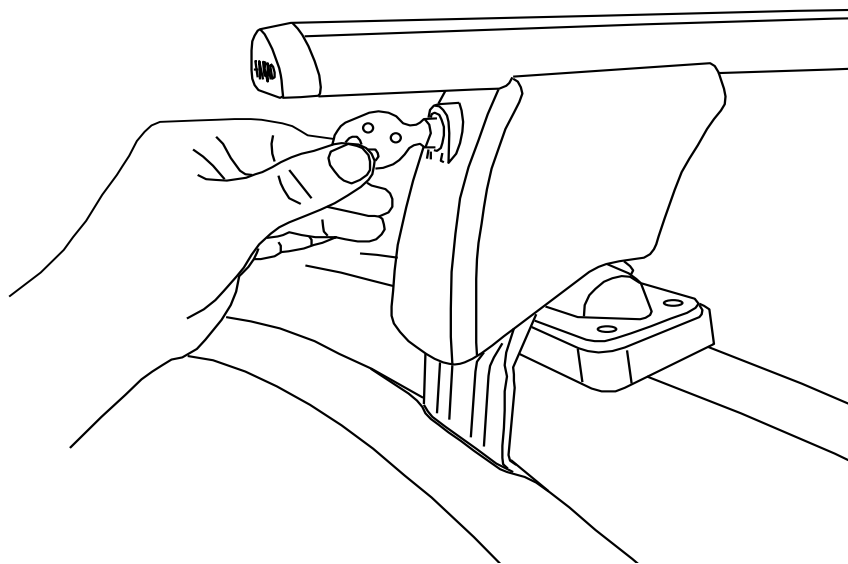


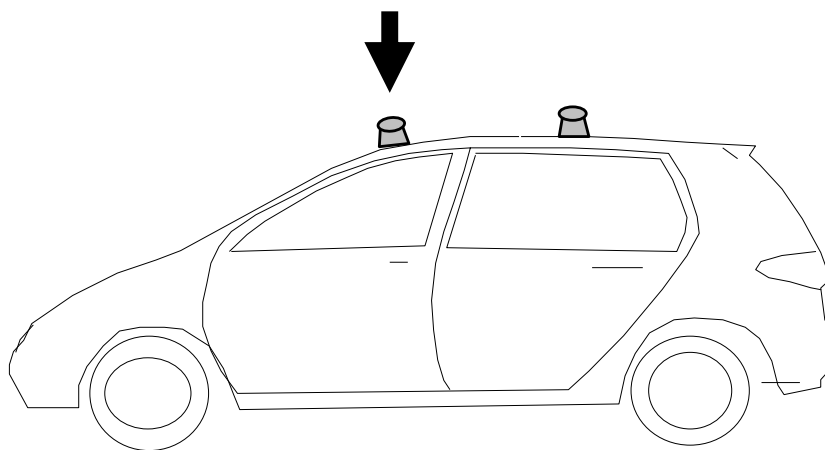
- | | | | |
|----|---|-----|------------------------------------|
| I | Alternare il fissaggio delle viti | F | Serrer alternativement chaque côté |
| PL | Śruby dokręcaj naprzemiennie | D | Die Schrauben abwechselnd anziehen |
| GB | Tighten alternately | E | Apretar alternativamente |
| NL | Afwisselend aan de linker- en de rechterkant aandraaien | SWE | Dra åt växelvis |





B





- I** CONTROLLARE PERIODICAMENTE IL FISSAGGIO DELLE VITI
- PL** OKRESOWO SPRAWDZAJ MOCOWANIE ŚRUB
- GB** CHECK THE SCREW FASTENING PERIODICALLY
- D** REGELMÄSSIG ÜBERPRÜFEN DIE BEFESTIGUNG DER SCHRAUBEN
- SWE** REGELBUNDET KONTROLLERA OM FASTSTÄLLANDE AV SKRUVARNA
- F** VERIFIEZ LA FIXATION DES VIS PERIODIQUEMENT

I **Montaggio barra posteriore**

PL **Montaż Bagażnika Bazowego Przedniego**

SWE **Montering Främre Lasthållaren**

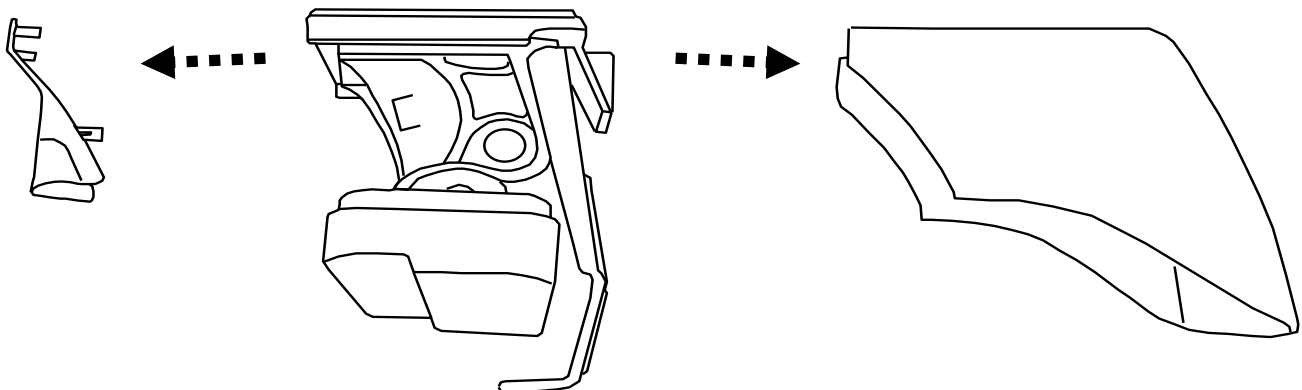
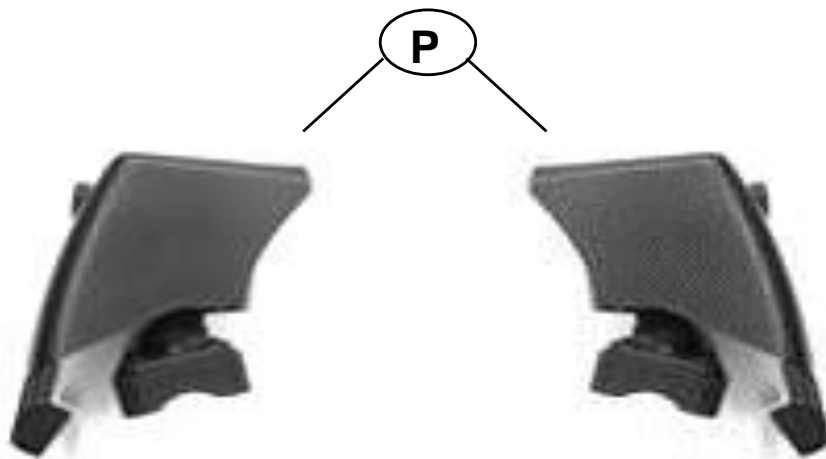
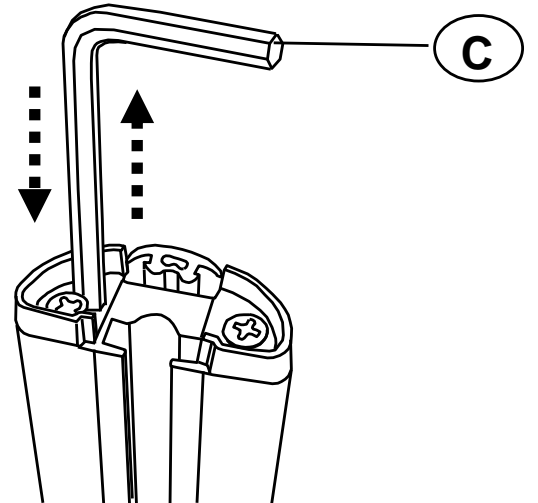
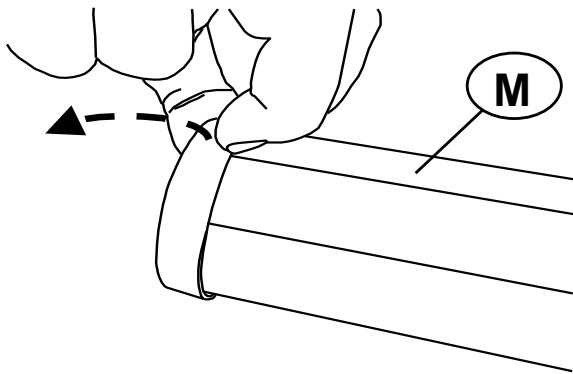
NL **Montage Achterste Dakdrager**

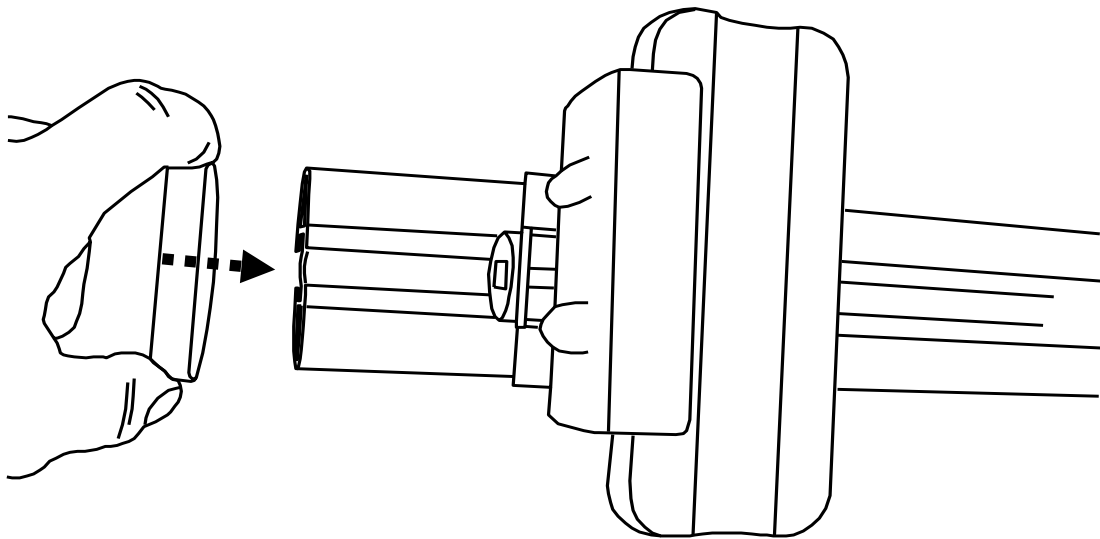
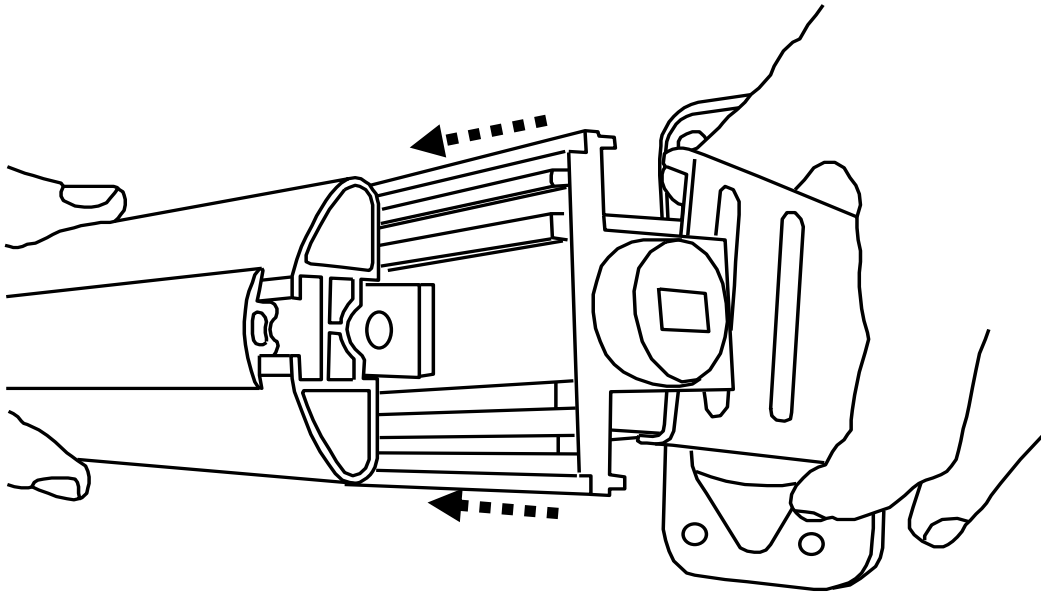
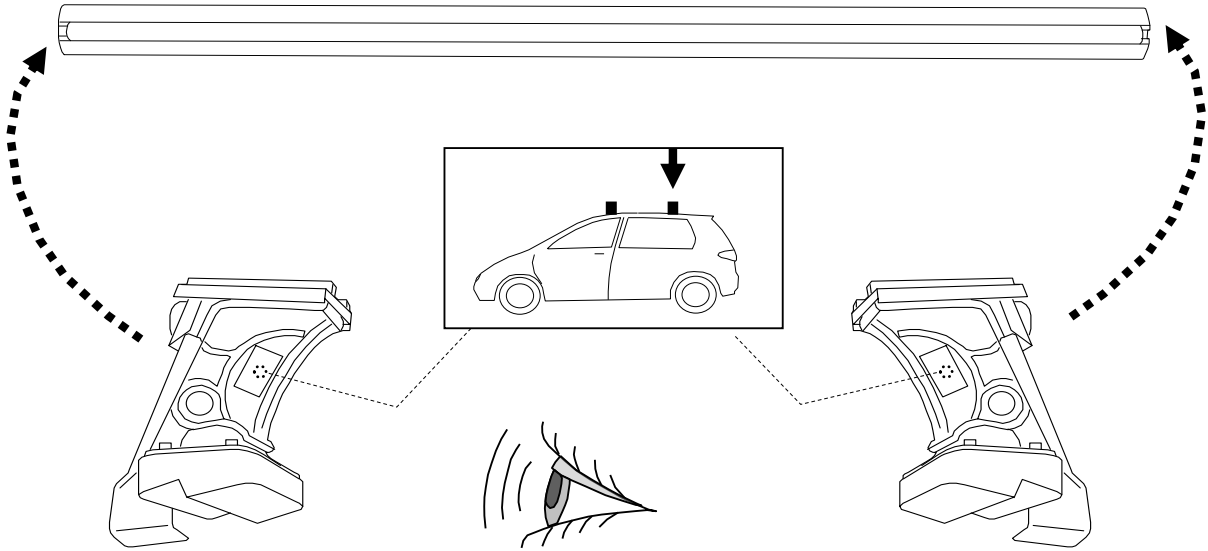
F **Fixation Barre Arriere**

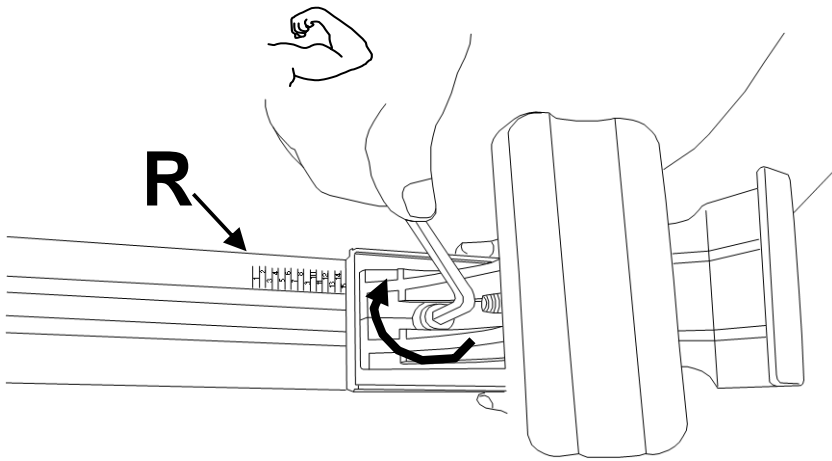
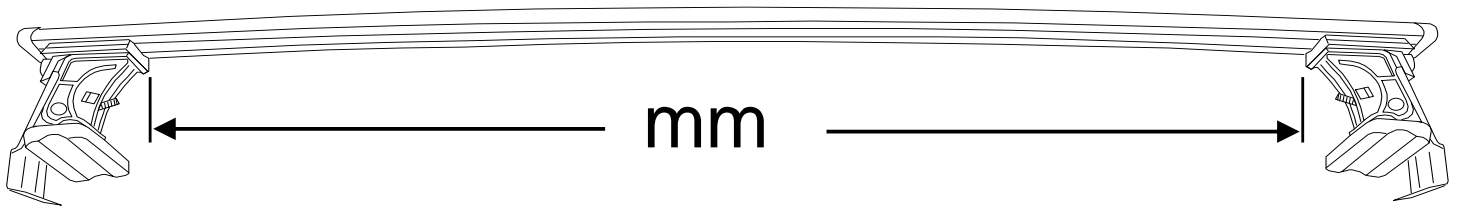
GB **Fitting Rear Roof Bar**

E **Fijación Barra Trasera**

D **Montage Heckdachträgers**

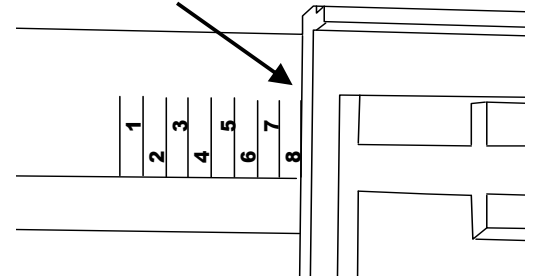







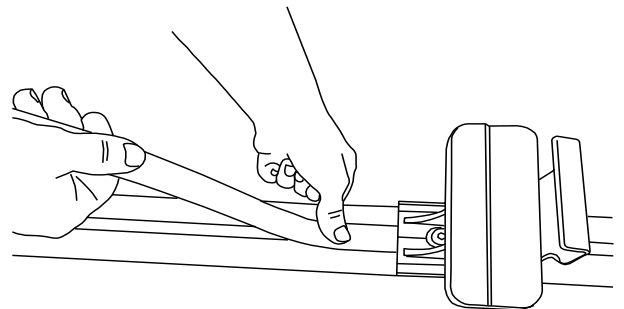
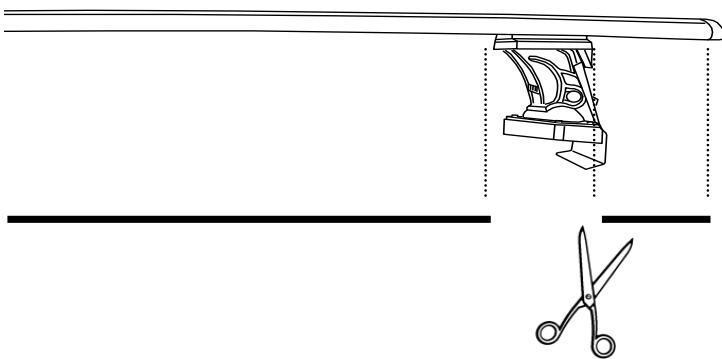


esempio - example

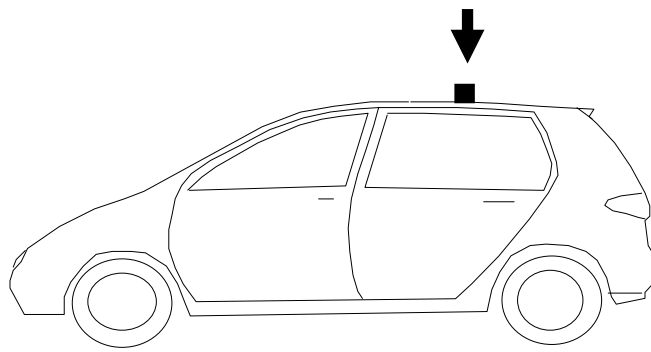
R= 8



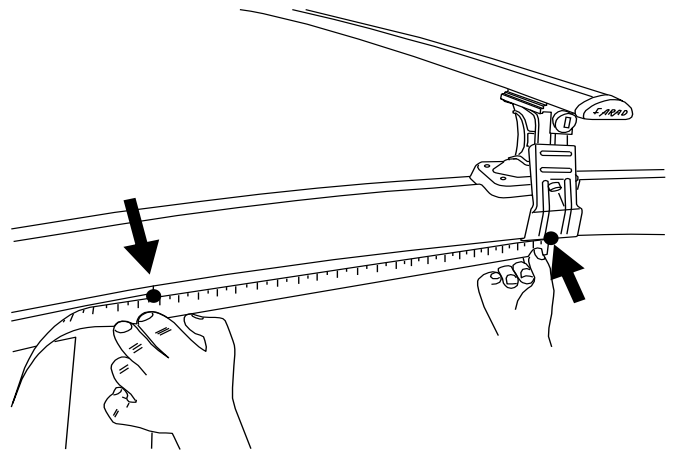
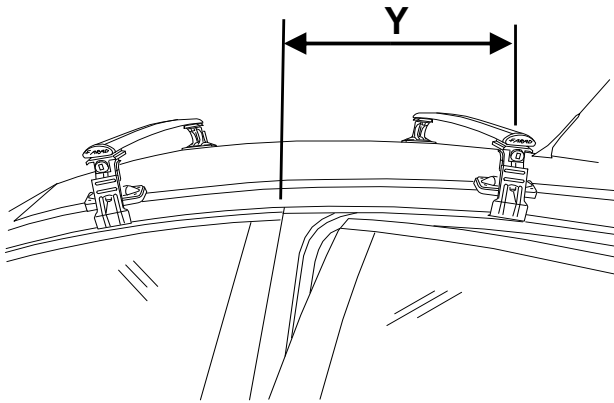
			R	mm
SEAT	LEON	5	R= 23	980


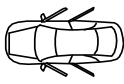
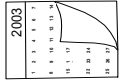



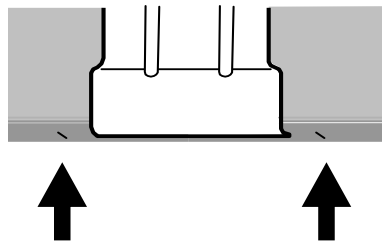
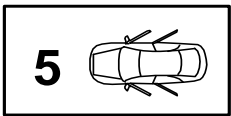
REV 000	10/05/2011	15 / 20
----------------	-------------------	----------------



D

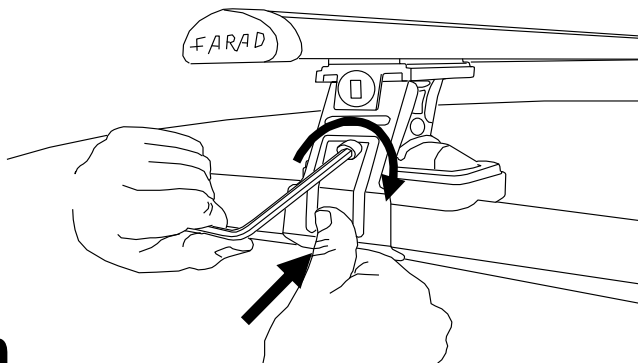


				Y
SEAT	LEON	5	2005 >	Y= 320



NO!

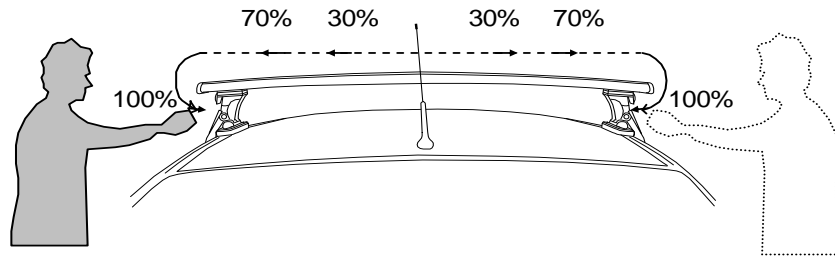
✓ 4 Nm



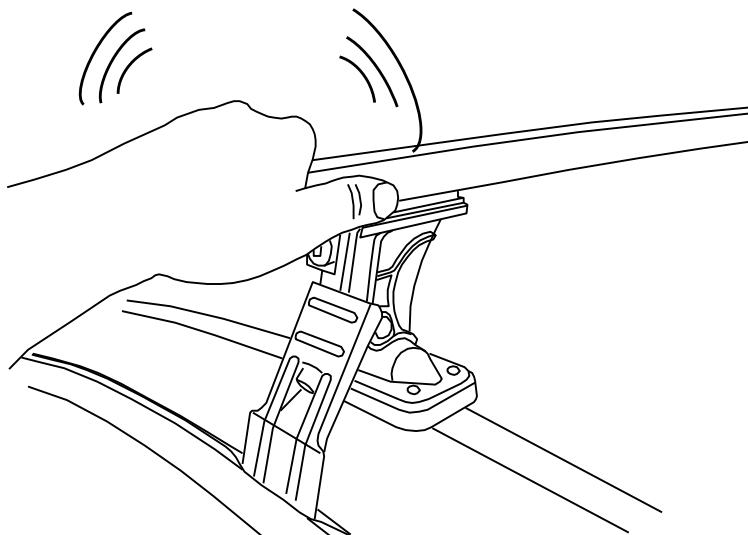
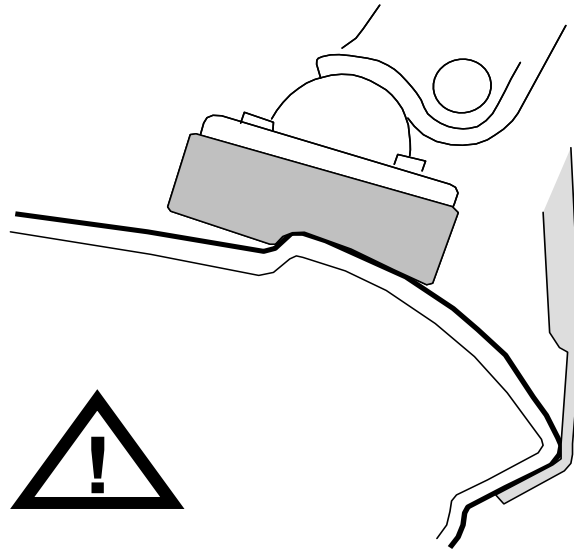
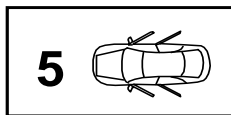
C

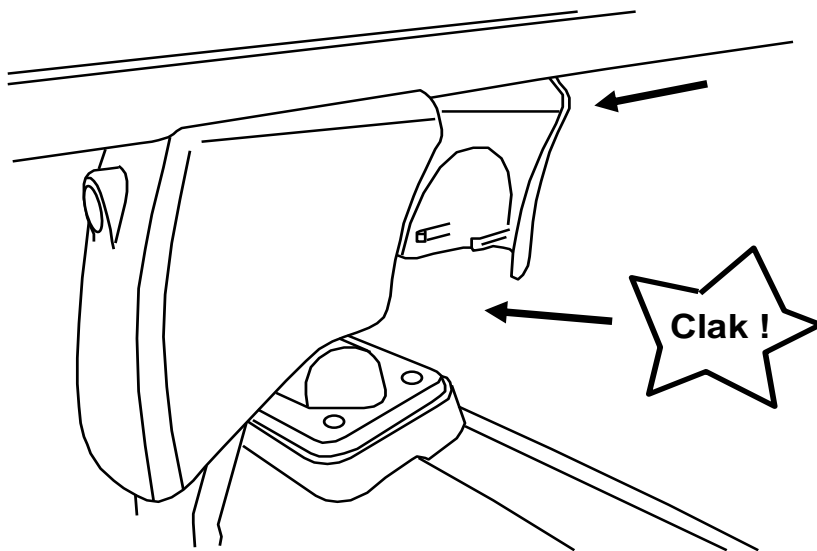
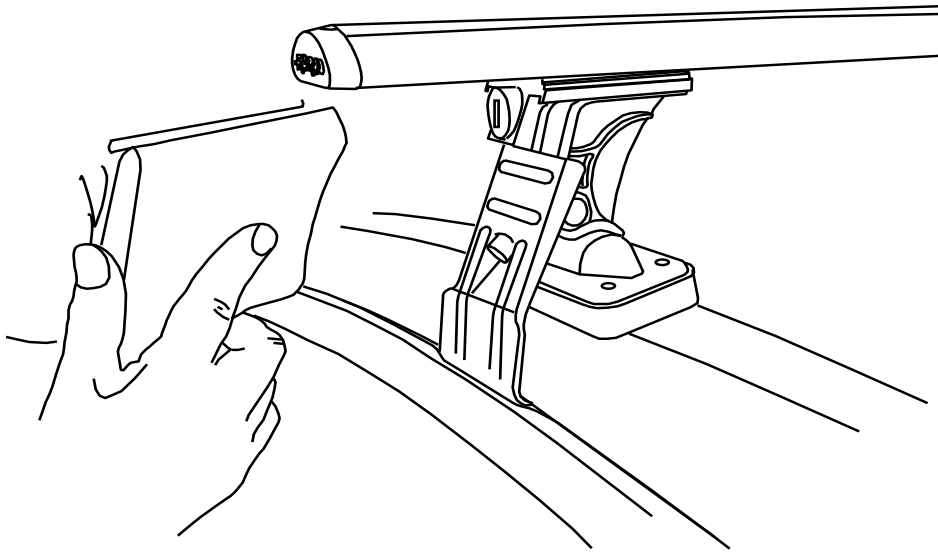


REV 000	10/05/2011	16 / 20
----------------	-------------------	----------------

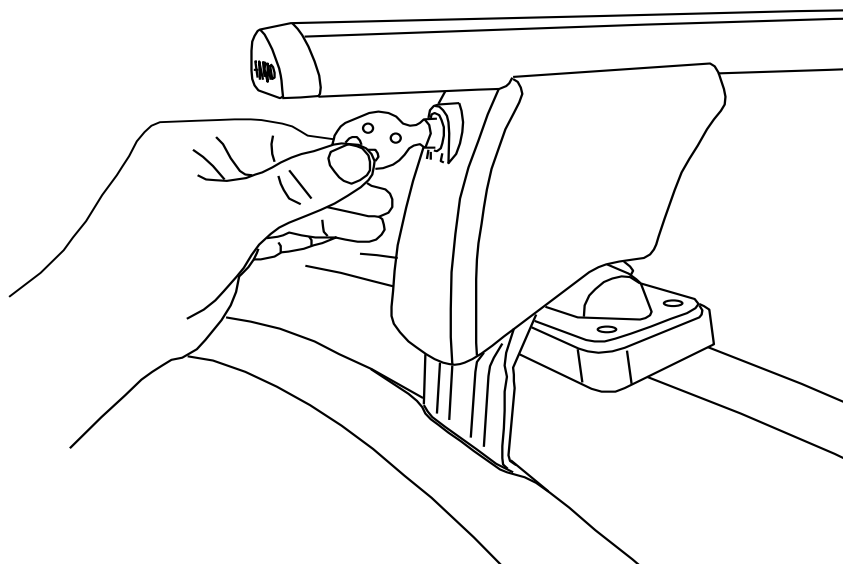


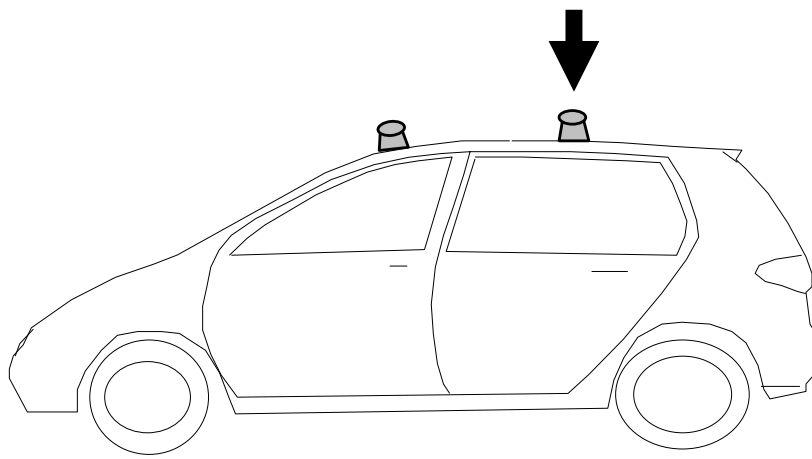
- | | | | |
|----|---|-----|------------------------------------|
| I | Alternare il fissaggio delle viti | F | Serrer alternativement chaque côté |
| PL | Śruby dokręcaj naprzemiennie | D | Die Schrauben abwechselnd anziehen |
| GB | Tighten alternately | E | Apretar alternativamente |
| NL | Afwisselend aan de linker- en de rechterkant aandraaien | SWE | Dra åt växelvis |





B





- I** CONTROLLARE PERIODICAMENTE IL FISSAGGIO DELLE VITI
- PL** OKRESOWO SPRAWDZAJ MOCOWANIE ŚRUB
- GB** CHECK THE SCREW FASTENING PERIODICALLY
- D** REGELMÄSSIG ÜBERPRÜFEN DIE BEFESTIGUNG DER SCHRAUBEN
- SWE** REGELBUNDET KONTROLLERA OM FASTSTÄLLANDE AV SKRUVARNA
- F** VERIFIEZ LA FIXATION DES VIS PERIODIQUEMENT

RICAMBI - SPARE PARTS



PIEDE GIREVOLE
90341 / 2



PIEDE FISSO
90341 / 15



SUPPORTO CENTRALE
90341 / 1



SUPPORTO BARRA
90341 / 5



SOTTO PIEDE SP01
90341 / 3



SOTTO PIEDE SP08
90341 / 14



SOTTO PIEDE SP12
90341 / 1



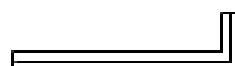
SOTTO PIEDE SP07
90341 / 11



SOTTO PIEDE SP 10
90341 / 12



SOTTO PIEDE SP04
90341 / 13



CHIAVE ESAGONALE 6
9331 / 148



PIASTRINA
90341 / 21



DISTANZIALE
90341 / 20



NOTTOLINO + n° comb
90341 / 6



SOTTO TAPPO
90241 / 9



TAPPO BARRA
90241 / 6



INVOLUCRO POST.
90341 / 9



INVOLUCRO ANTERIORE
90341 / 8



CHIAVE + n° comb
90341 / 7



PALETTA
90341 / 4



BARRA ALLUMINIO
90241 / 7



GUARNIZIONE BARRA
90241 / 8



RIGA CARTA
90341 / 19



PERNO
90241 / 15

FARAD

tel. 011 9710900 - fax. 011 9710947
www.farad.it