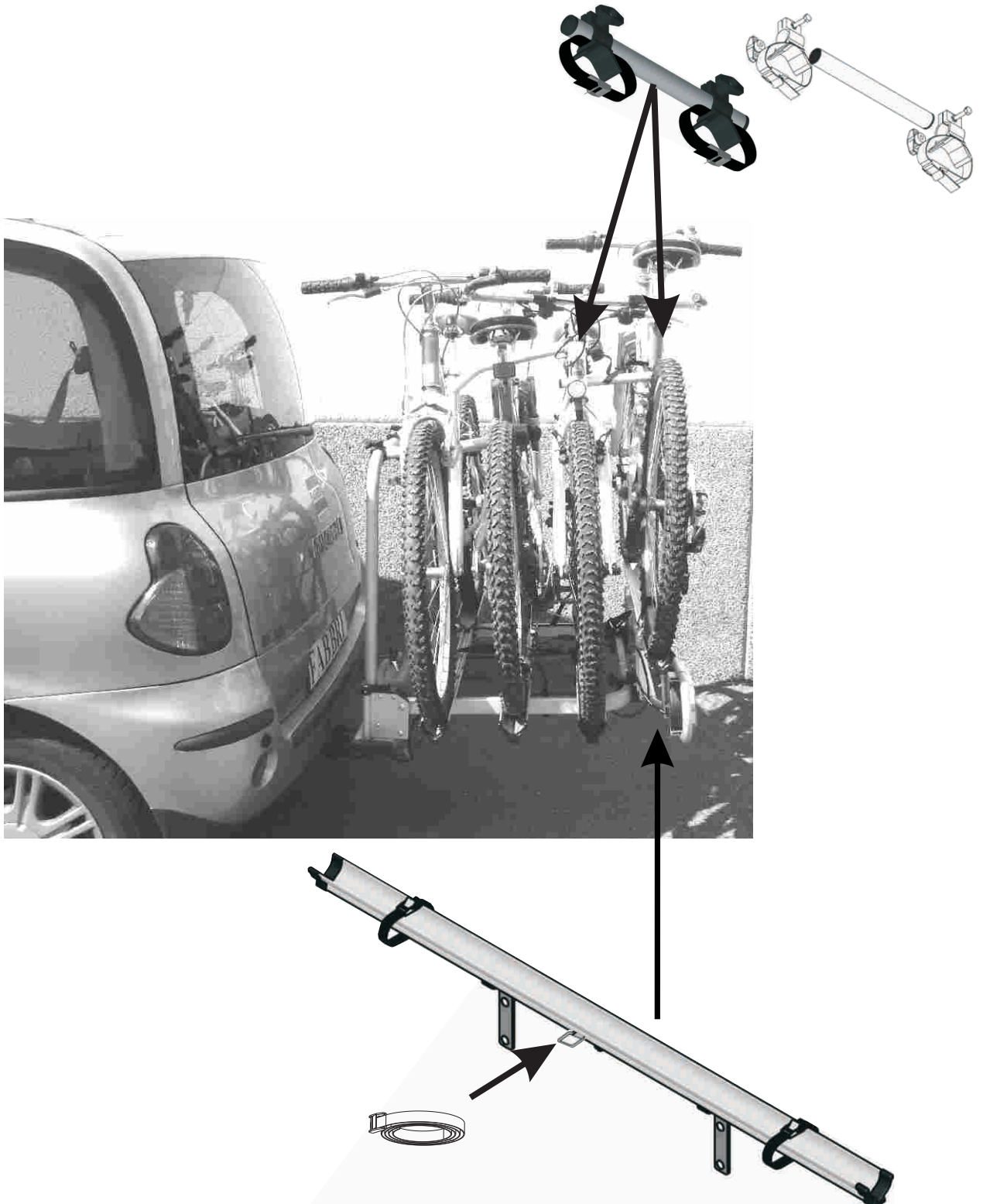


## OPTIONAL BICI PLUS EXCLUSIV

- Ⓡ Permette di aumentare il numero di biciclette trasportate da 2 a 3, o da 3 a 4.
- ⓕ Pour permettre d'augmenter le transport de 2 à 3 vélos ou de 3 à 4 vélos.
- ⓔ Per ampliar el transporte de 2 a 3 bicicletas o de 3 a 4 bicicletas.
- ⓓ Zum Ausbau für den Transport von 2 auf 3 Fahrräder bzw. von 3 auf 4 Fahrräder.
- ⓖⓑ To extend transportation from 2 to 3 bicycles or from 3 to 4 bicycles.
- ⓃⓁ Een uitbouw voor het transport van 2 tot 3 resp. 3 tot 4 fietsen.



Ⓡ Komponenten

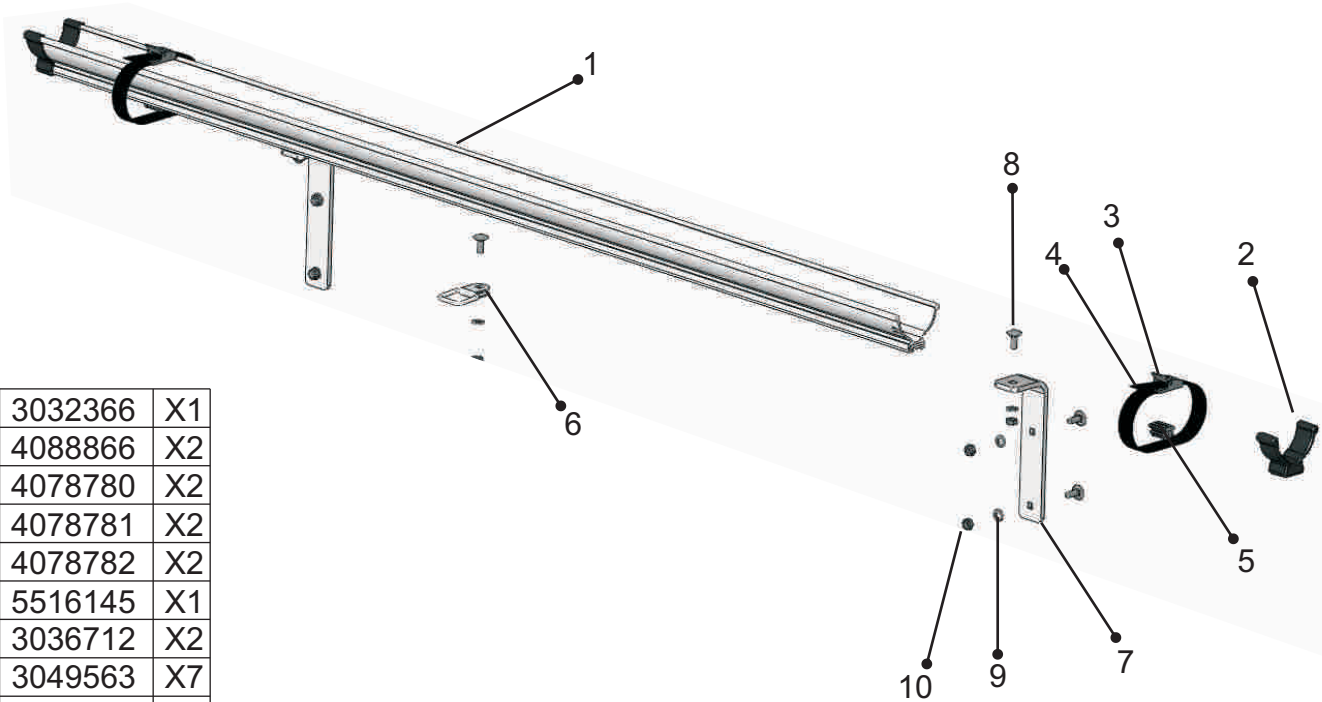
ⓕ Componenti

ⓔ Componenten

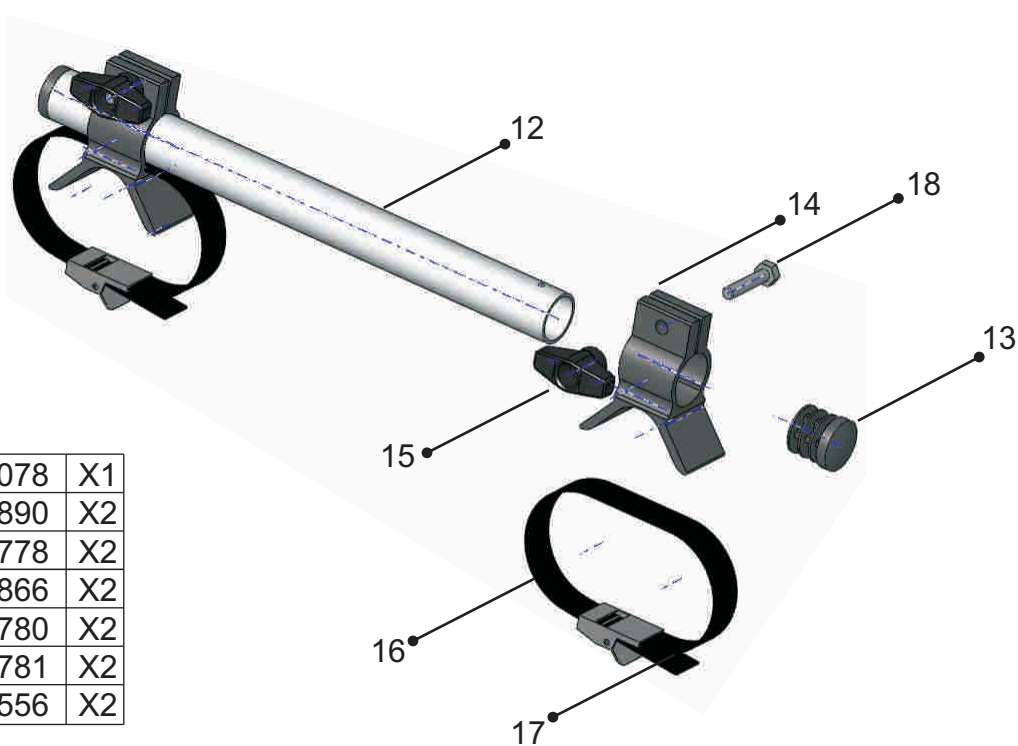
Ⓛ Parts

ⓐ Composants

Ⓝ Componentes



1	3032366	X1
2	4088866	X2
3	4078780	X2
4	4078781	X2
5	4078782	X2
6	5516145	X1
7	3036712	X2
8	3049563	X7
9	3049563	X7
10	3052615	X7



12	5512078	X1
13	4088890	X2
14	4070778	X2
15	4086866	X2
16	4078780	X2
17	4078781	X2
18	3049556	X2

Ⓘ Istruzioni per l'uso

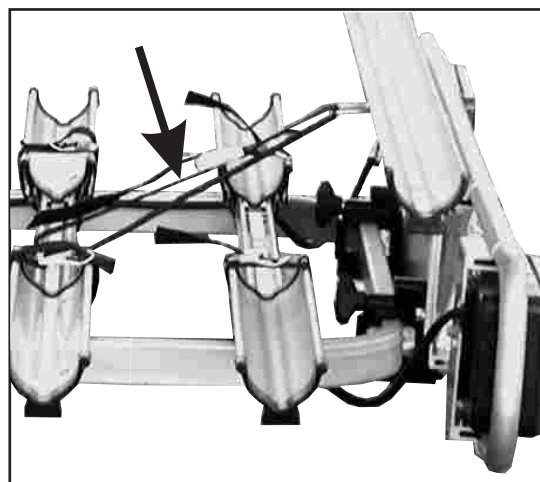
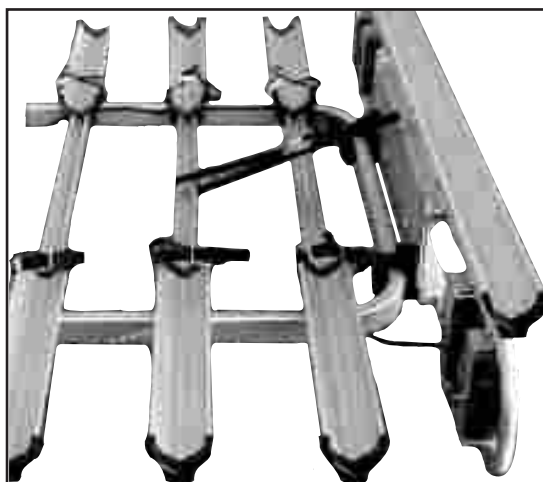
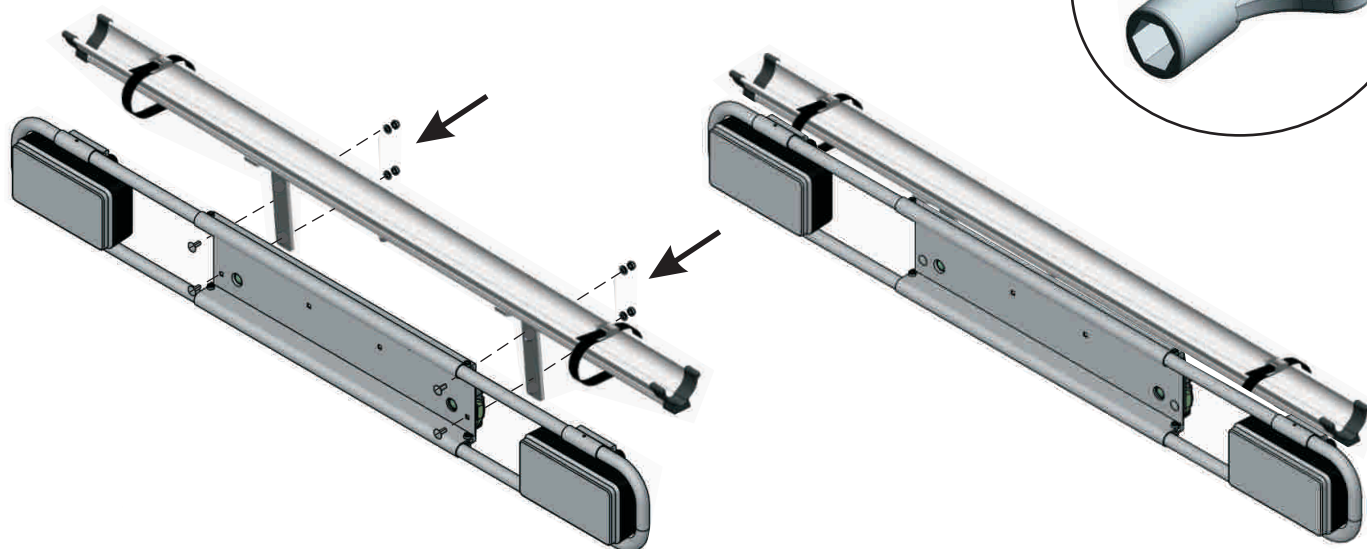
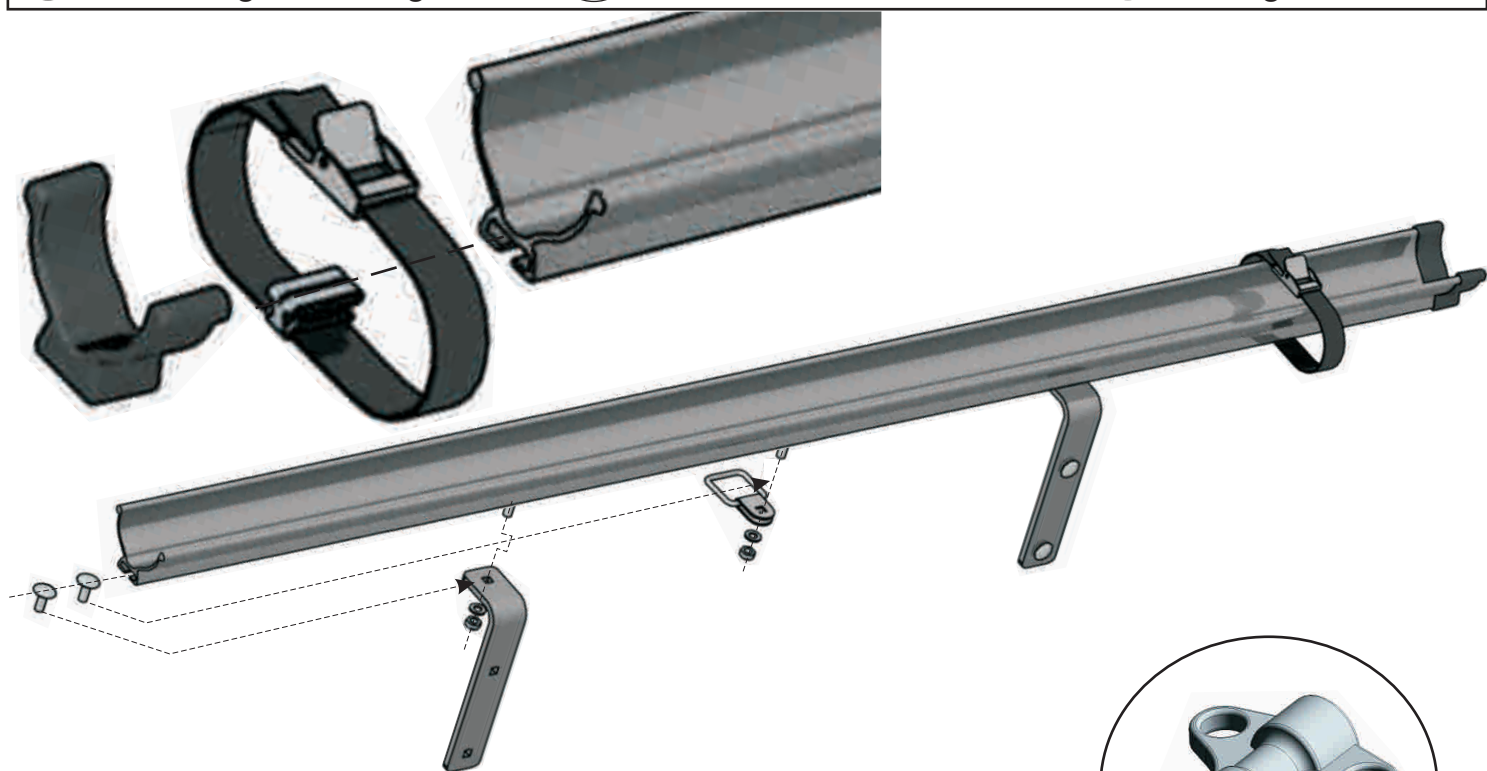
Ⓕ Mode d'emploi

Ⓔ Instrucciones

Ⓓ Bedienungsanleitung

ⒼB Instructions

ⓃL Montageinstructies



**FABBRI srl**

Via Statale 11, n°68 - I - 25011 CALCINATO - Fraz. PONTE SAN MARCO (BS) - Italy -

Tel. ++39(0)309638801 - ++39(0)309638802 - Fax ++39(0)309980343 - e-mail: [Info@fababri.info](mailto:Info@fababri.info) - website: [www.fabbri.info](http://www.fabbri.info)