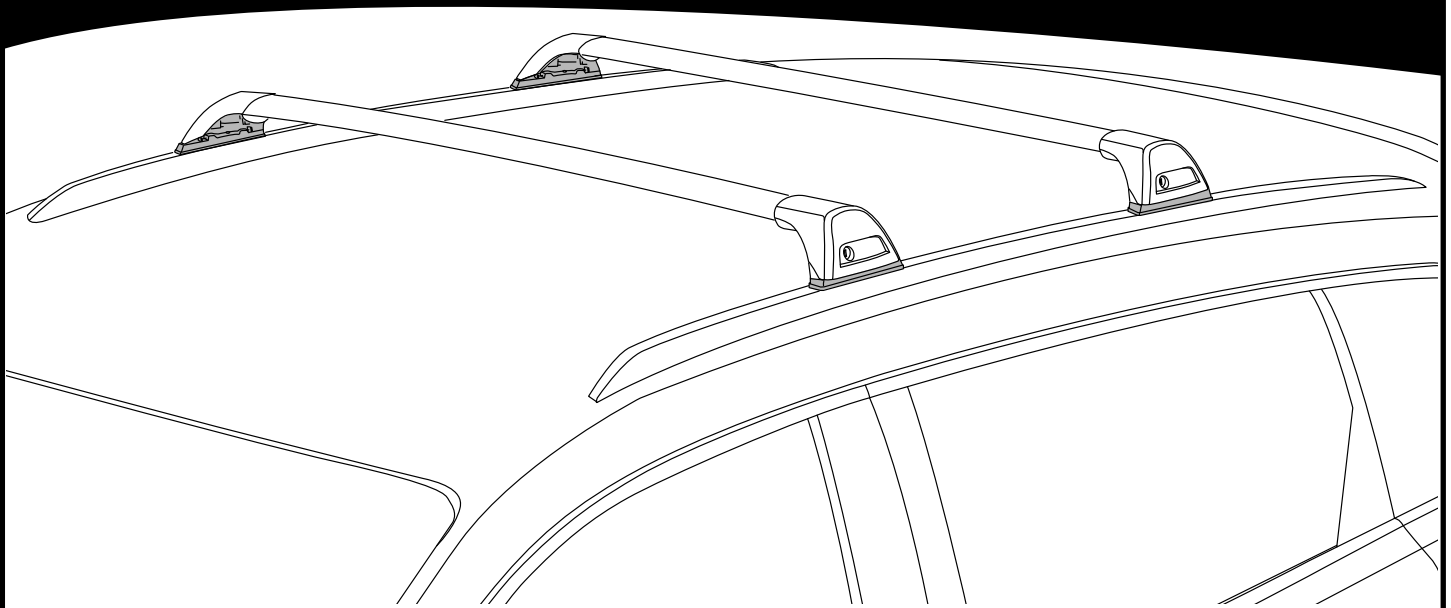


# K892

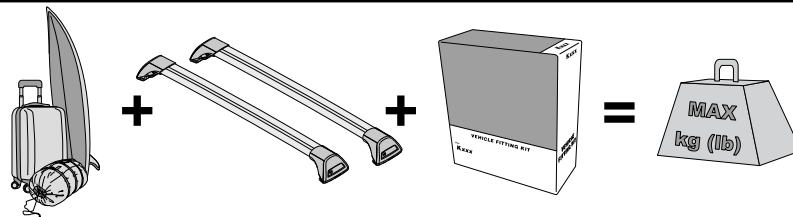


# Instructions



- EN** ALWAYS REFER TO OUR WEBSITE FOR THE LATEST VERSION OF INSTRUCTIONS.  
**DE** BESUCHEN SIE IMMER UNSERE WEBSITES, UM DIE NEUESTE VERSION DER ANWEISUNGEN ZU ERHALTEN.  
**ES** CONSULTE NUESTRAS PÁGINAS WEB PARA VER LA ÚLTIMA VERSIÓN DE LAS INSTRUCCIONES.  
**FR** RÉFÉREZ VOUS TOUJOURS À NOS SITES INTERNET POUR CONSULTER LA DERNIÈRE VERSION DES INSTRUCTIONS.  
**NO** DEN NYESTE VERSJONEN AV INSTRUKSJONENE ER ALLTID TILGJENGELIG PÅ VÅRE NETTSIDER.  
**PT** CONSULTE SEMPRE OS NOSSOS WEBSITES PARA OBTER A MAIS RECENTE VERSÃO DAS INSTRUÇÕES.  
**IT** FARE SEMPRE RIFERIMENTO AI NOSTRI SITI WEB PER L'ULTIMA VERSIONE DELLE ISTRUZIONI.  
**PL** ZAWSZE SPRAWDZAJ NASZĄ STRONĘ INTERNETOWĄ, ABY UZYSKAĆ NAJNOWSZĄ WERSJĘ INSTRUKCJI.  
**CS** NEJNOVĚJŠÍ VERZI POKYNŮ VŽDY NAJDETE NA NAŠÍ WEBOVÉ STRÁNCE.  
**SK** POSLEDNÚ VERZIU POKYNOV VŽDY NÁJDETE NA NAŠICH WEBOVÝCH STRÁNKACH.  
**NL** RAADPLEEG ALTIJD ONZE WEBSITES VOOR DE MEEST RECENTE VERSIE VAN DE INSTRUCTIES.  
**SV** SE ALLTID VÅRA WEBBPLATSER FÖR DEN SENASTE VERSIONEN AV INSTRUKTIONERNA.  
**DK** DEN NYESTE VERSION AF VEJLEDNINGERNE ER ALTID TILGÆNGELIG PÅ VORES HJEMMESIDER.  
**UA** ОСТАННЯ ВЕРСІЯ ІНСТРУКЦІЇ ЗАВЖДИ ДОСТУПНА НА НАШОМУ САЙТІ.  
**FI** KATSO AINA VERKKOSIVUSTOILTAMME UUSIN VERSIO OHJEISTA.

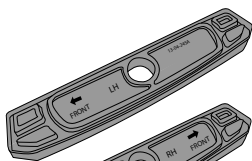
## MAX kg (lb)



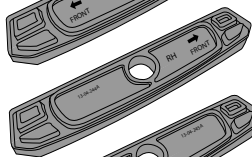
Honda HR-V, 5dr SUV 15+	AU, EU, NZ	75 kg (165 lb)	75 kg (165 lb)
Hyundai Kona, 5dr SUV 17-20	EU	75 kg (165 lb)	75 kg (165 lb)
Hyundai Kona, 5dr SUV 17-Feb 21	AU, NZ	75 kg (165 lb)	75 kg (165 lb)
Hyundai Kona, 5dr SUV 21+	EU	75 kg (165 lb)	75 kg (165 lb)
Hyundai Kona, 5dr SUV Mar 21	AU, NZ	75 kg (165 lb)	75 kg (165 lb)
Kia Niro, 5dr SUV 22+	EU	75 kg (165 lb)	75 kg (165 lb)
Kia Niro, 5dr SUV Aug 22+	AU, NZ	75 kg (165 lb)	75 kg (165 lb)
Kia Seltos, 5dr SUV Oct 19+	AU, NZ	70 kg (154 lb)	70 kg (154 lb)

CONTENTS • INHALT • CONTENIDO • CONTENU • INNHOLD • CONTEÚDO • CONTENUTO  
 ZAWARTOŚĆ • OBSAH • OBSAH • INHOUD • INNEHÅLL • INDHOLD • ЗМІСТ • SISÄLLYS

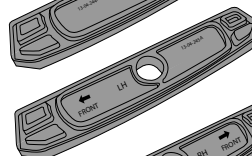
13-04-245



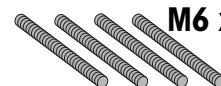
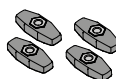
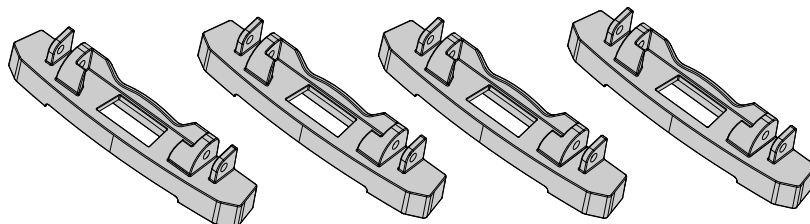
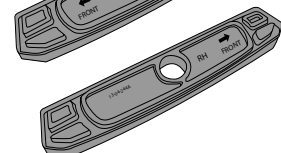
13-04-244



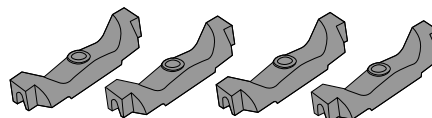
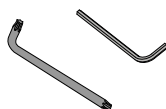
13-04-245



13-04-244

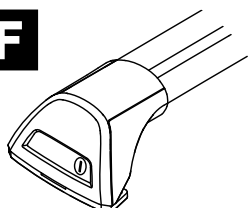


M6 x 60 mm



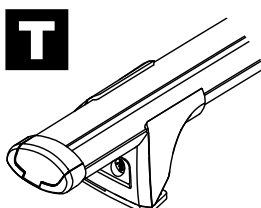
COMPATIBLE WITH • KOMPATIBEL MIT • COMPATIBLE CON • COMPATIBLE AVEC • KOMPATIBEL MED •  
 COMPATÍVEL COM • COMPATIBLE CON • KOMPATYBILNOŚĆ Z • KOMPATIBILNÍ S • KOMPATIBILNÉ S •  
 COMPATIBEL MET • KOMPATIBEL MED • KOMPATIBEL MED • СУМІСНИЙ З • УНТЕНСОПІВА

**F**



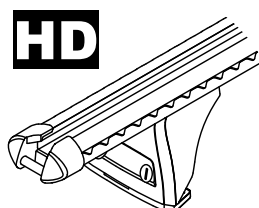
FLUSH (F)

**T**



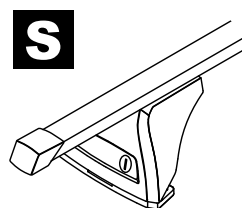
THROUGH (T)

**HD**



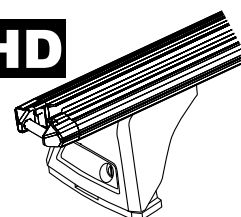
HEAVY DUTY (HD)

**S**



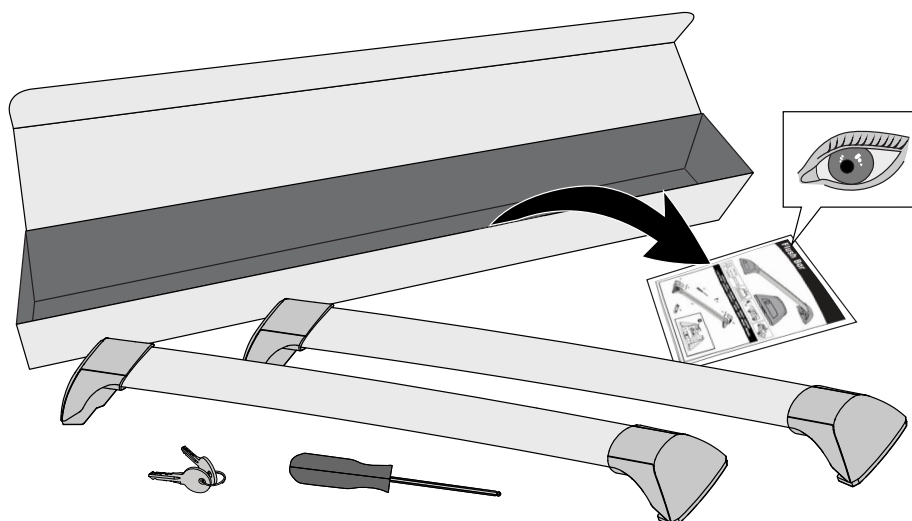
STANDARD (S)

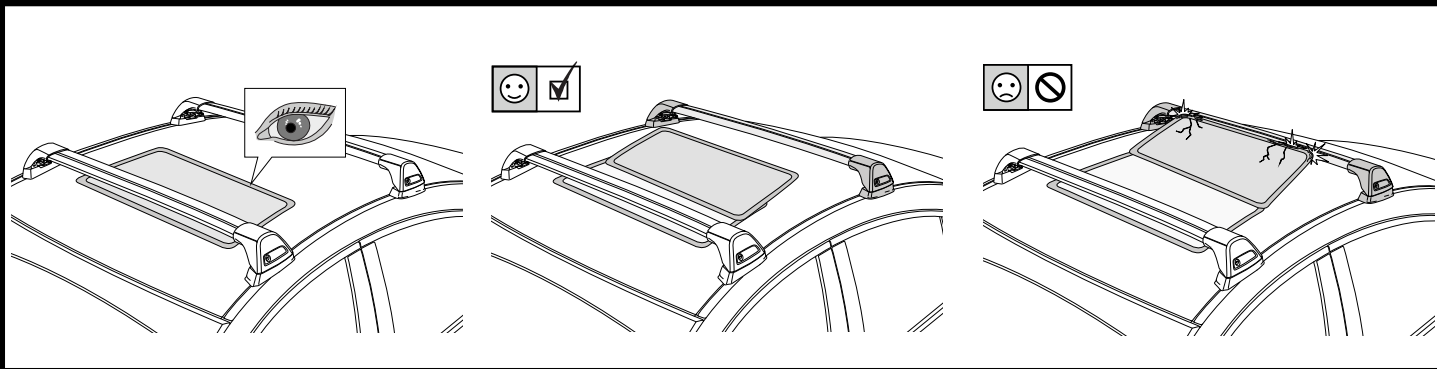
**THD**



TRIM HD (THD)

ATTENTION • ACHTUNG • ATENCIÓN • ATTENTION • OPPMERKSOMHET • ATENÇÃO • ВНИМАНИЕ • ATTENZIONE  
 UWAGA • UPOZORNĚNÍ • UPOZORNENIE • LET OP • UPPMÄRKSAMHET • OPMÆRKSOMHED • УВАГА • HUOMIO





**1**

**F**

**T**

---

**HD**

**S**

**THD**

**x4**

**2**

**HD/S**

**F/T**

**F**

**T**

**HD**

**THD**

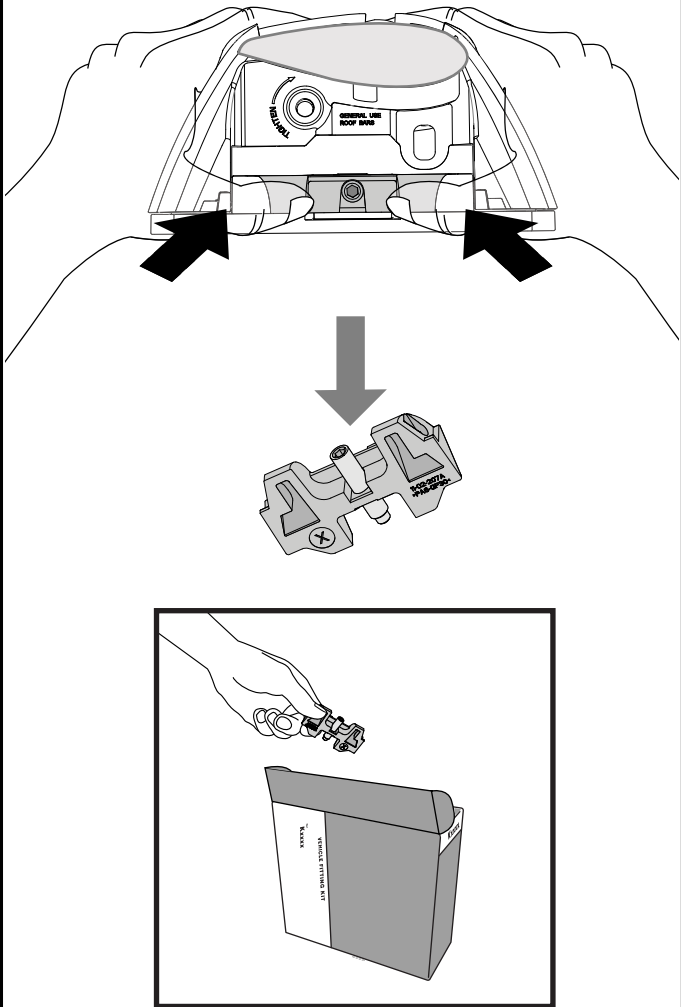
**S**

**x10**

**a**

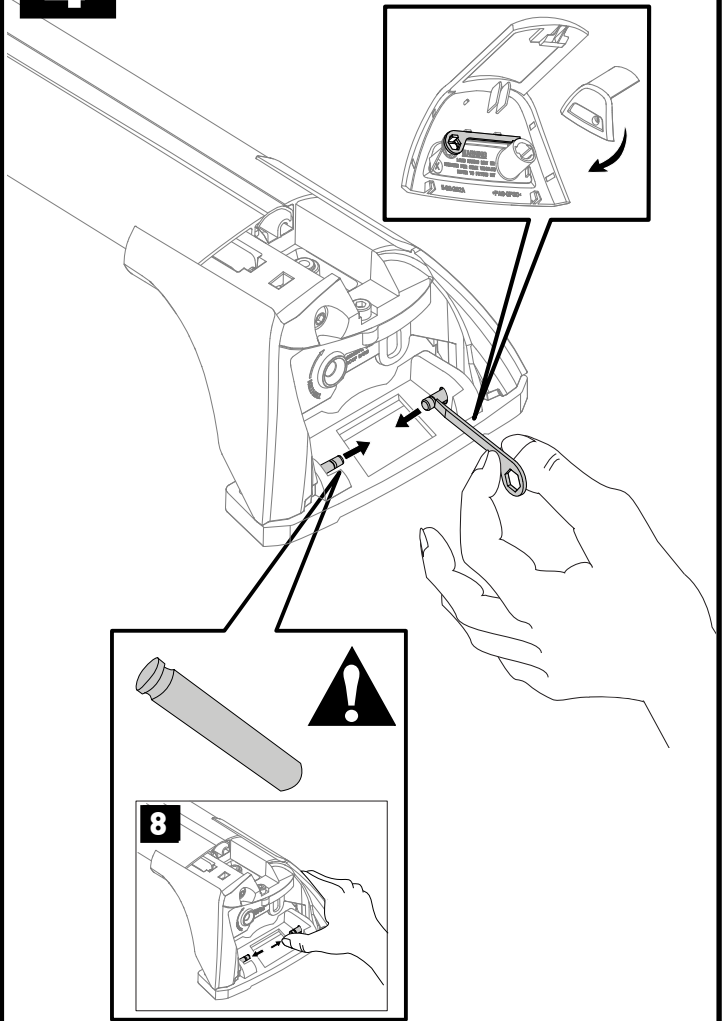
**x4**

**3**



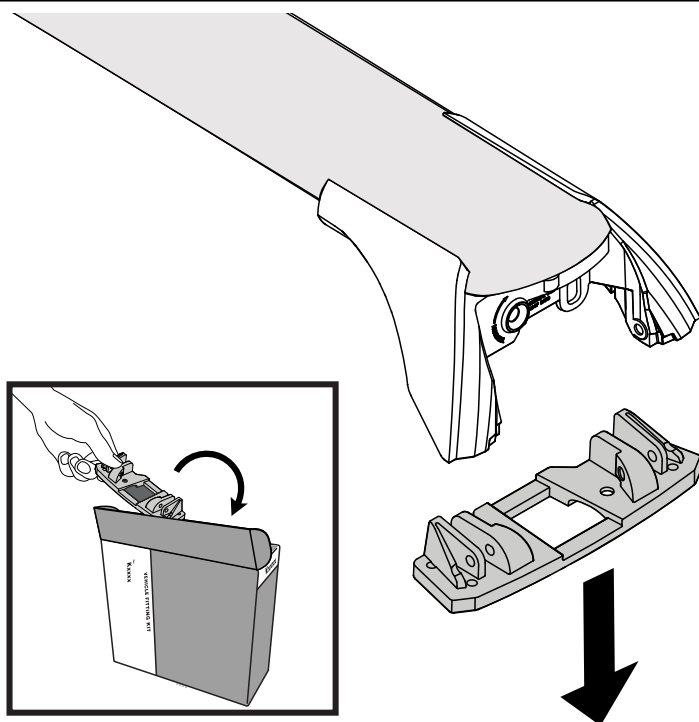
**x4**

**4**

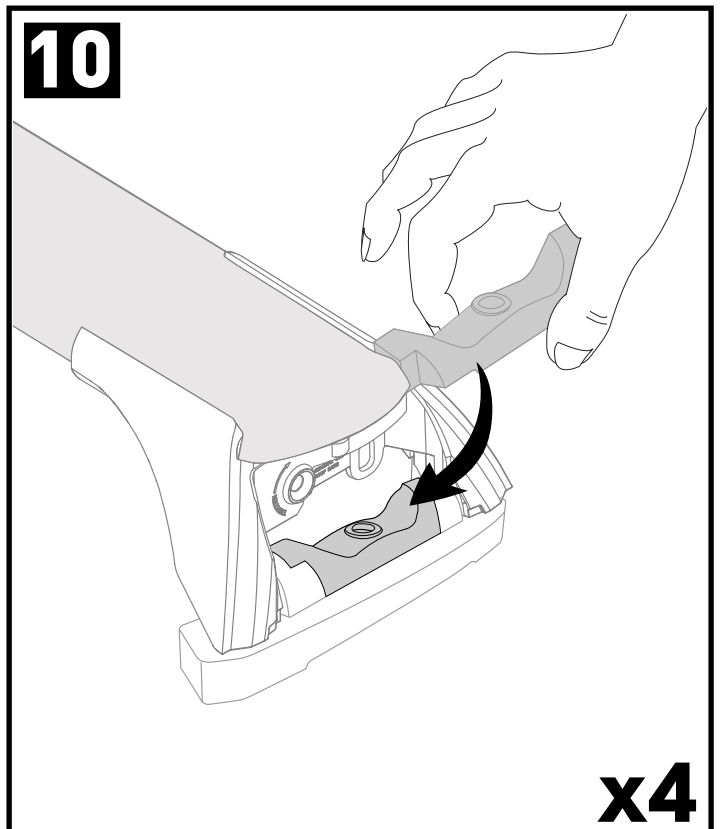
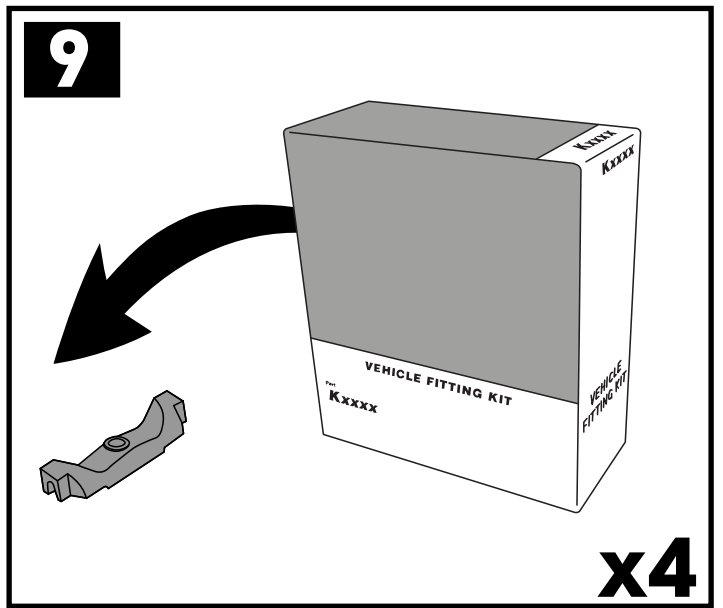
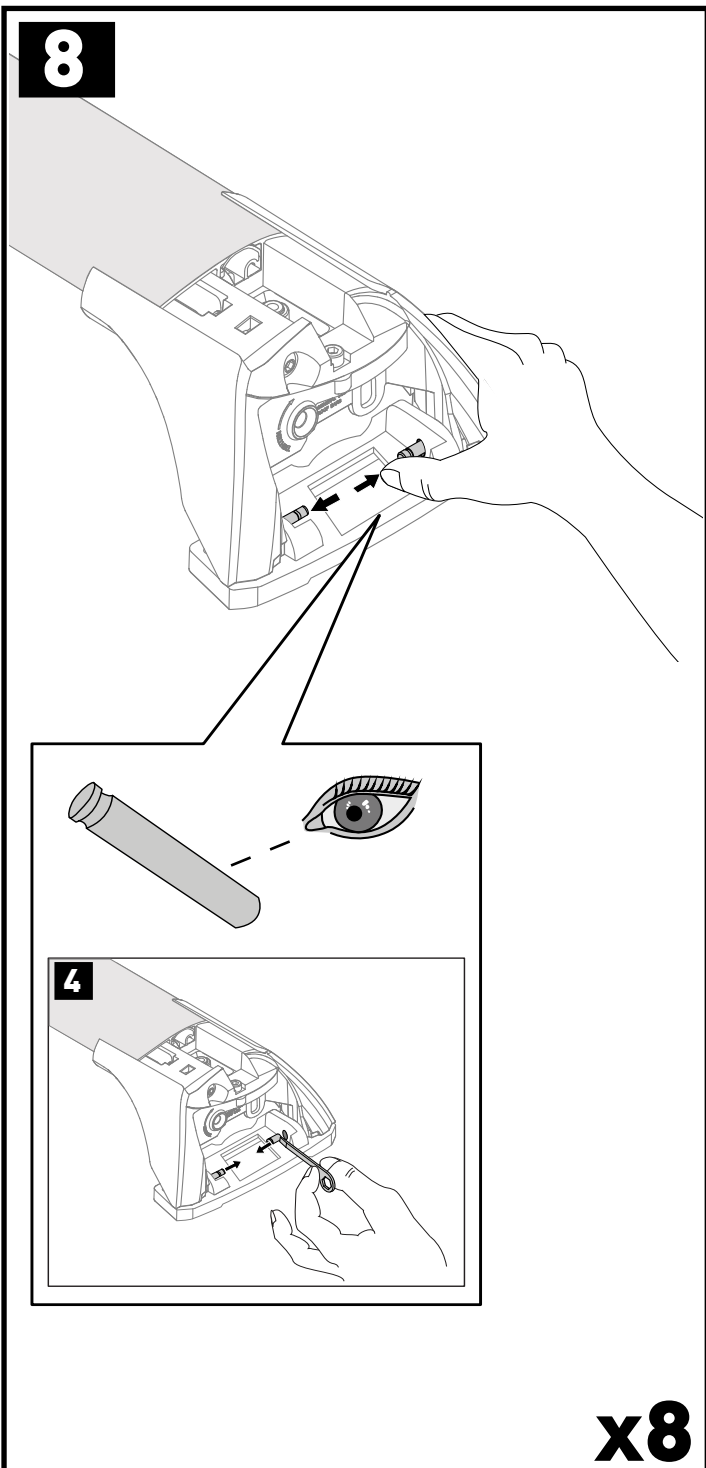
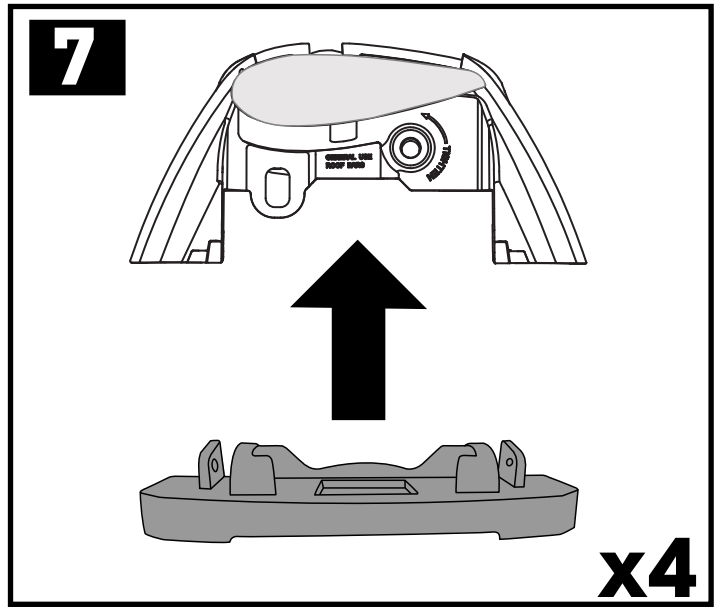
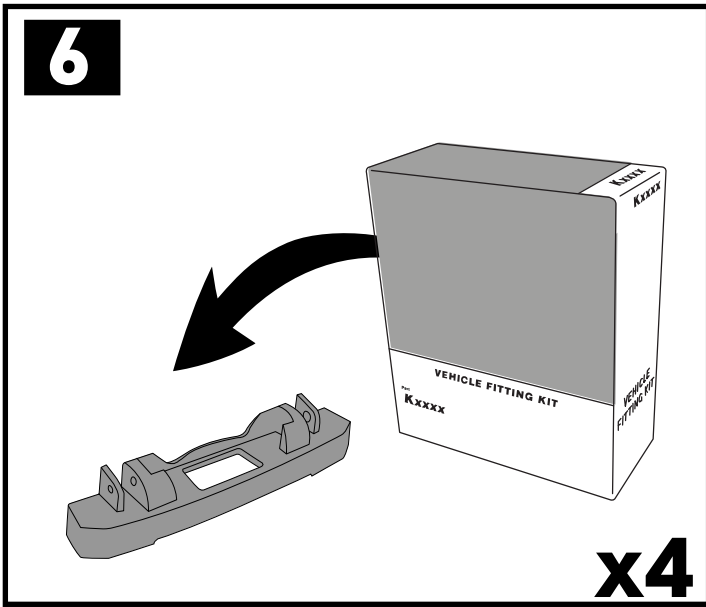


**x8**

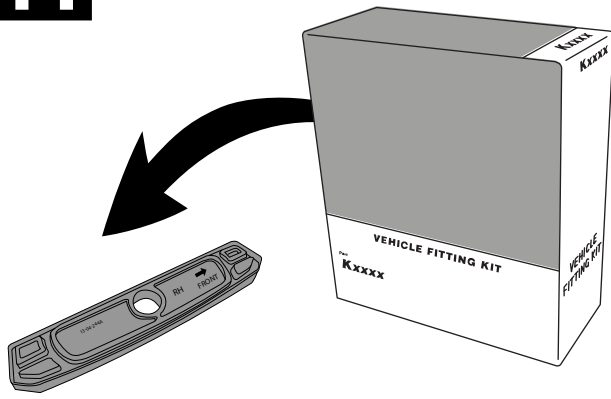
**5**



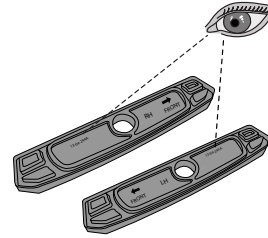
**x4**



**11**



**12**



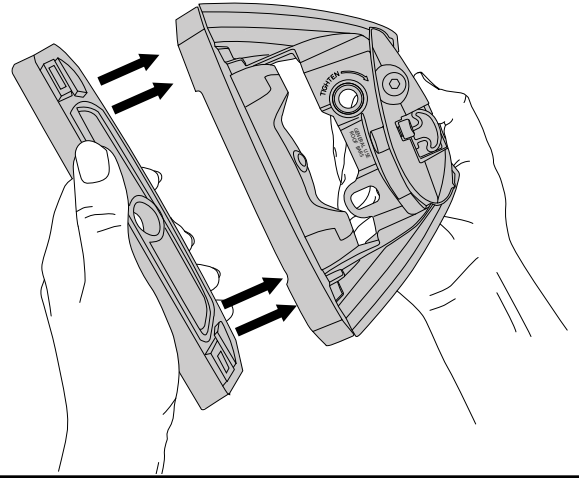
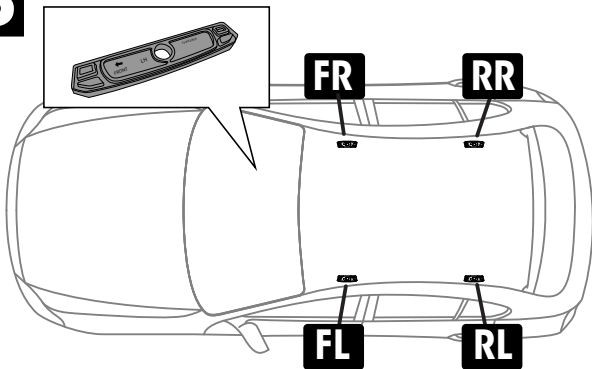
**FR** = 13-04-244

**FL** = 13-04-245

**RR** = 13-04-244

**RL** = 13-04-245

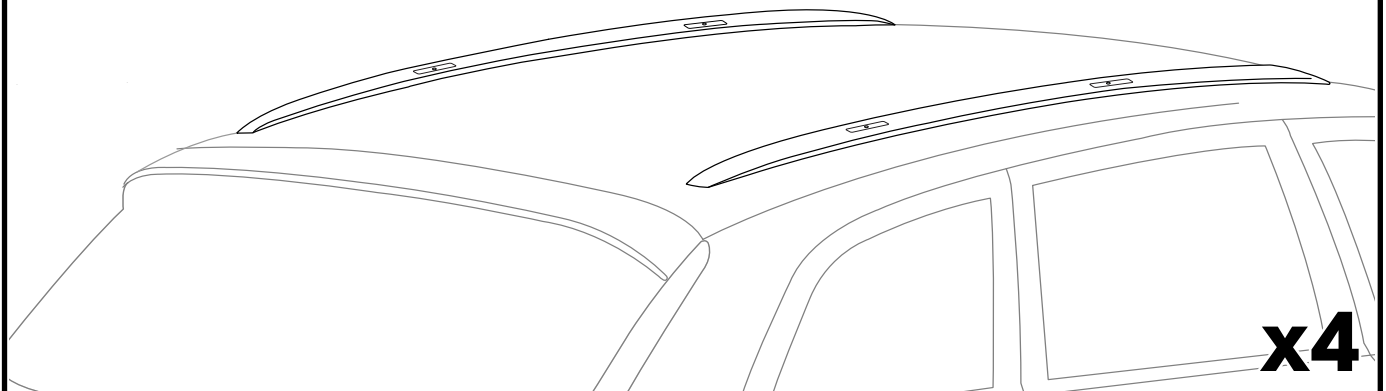
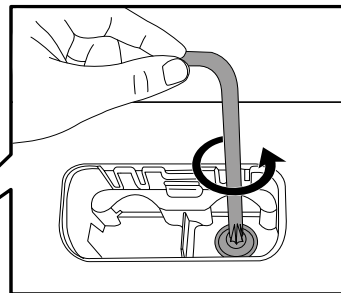
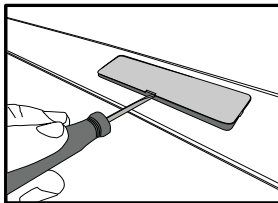
**13**

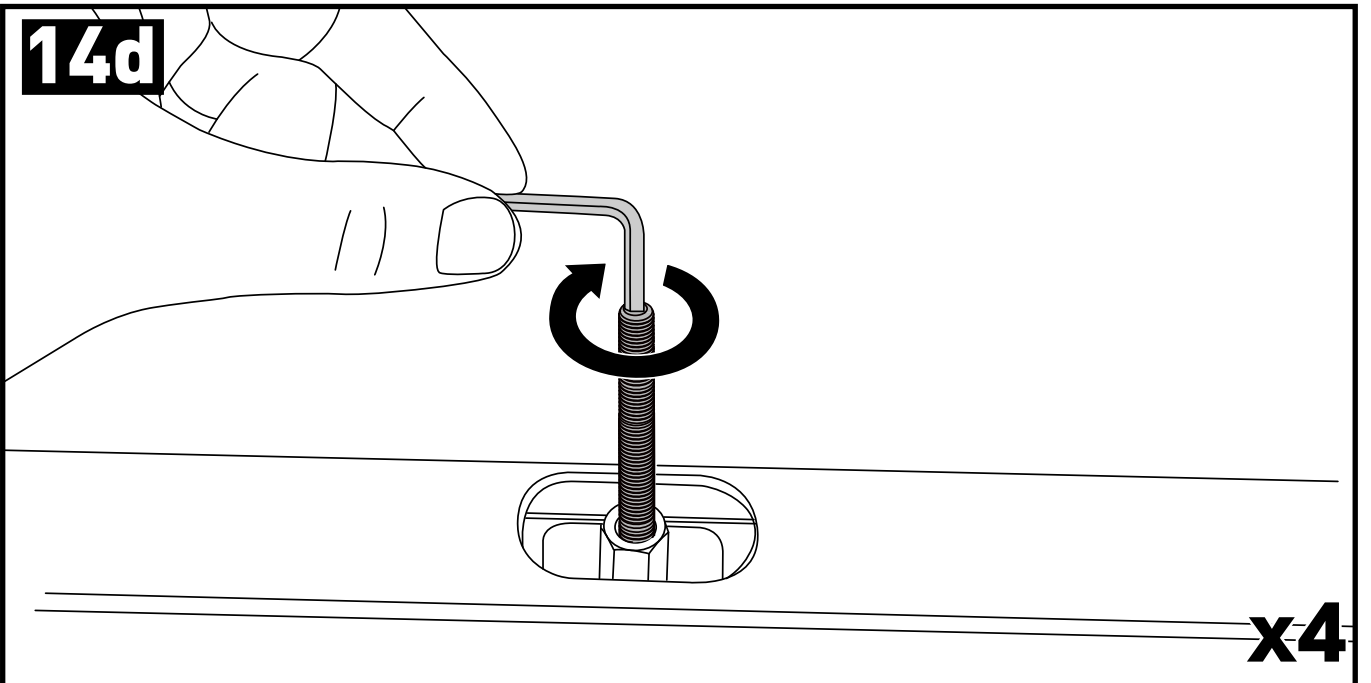
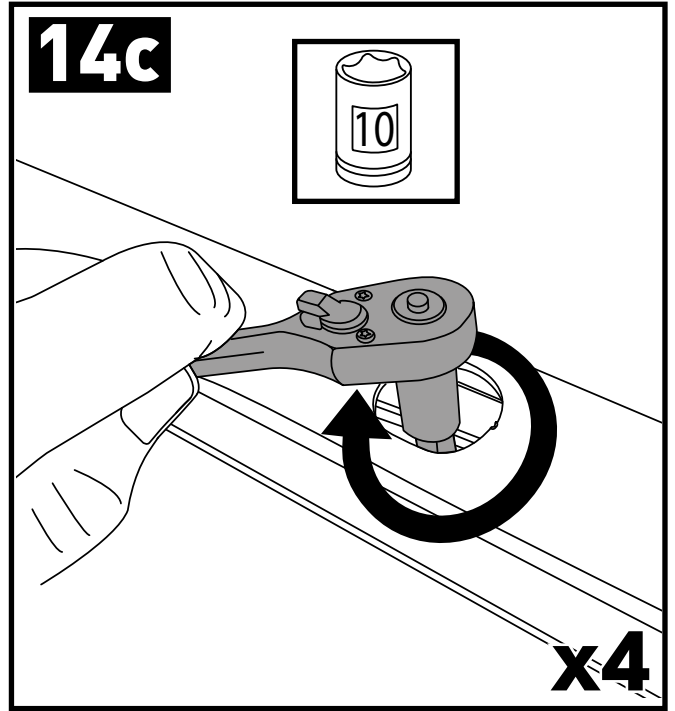
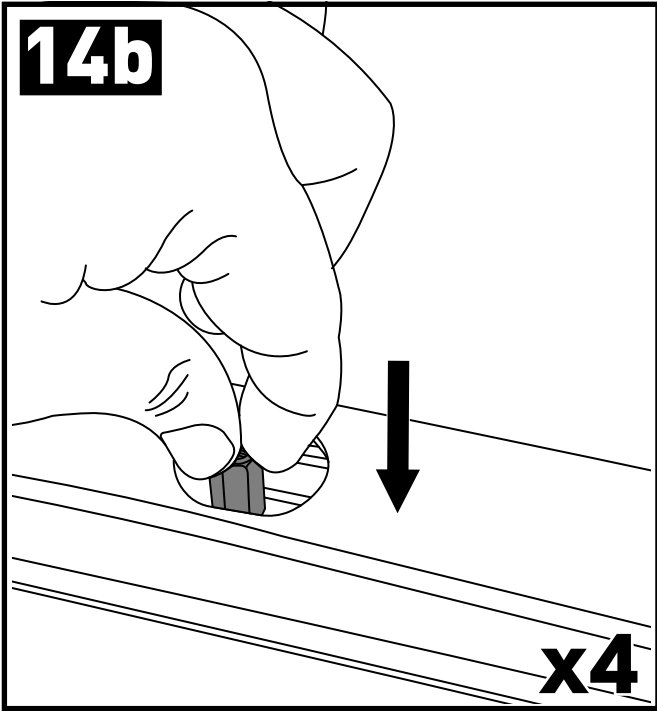


**ATTENTION • ACHTUNG • ATENCIÓN • ATTENTION • OPPMERKSOMHET • ATENÇÃO • ATTENZIONE • UWAGA  
 UPOZORNĚNÍ • UPOZORNENIE • LET OP • UPPMÄRKSAMHET • OPMÆRKSOMHED • УВАГА • HUOMIO**

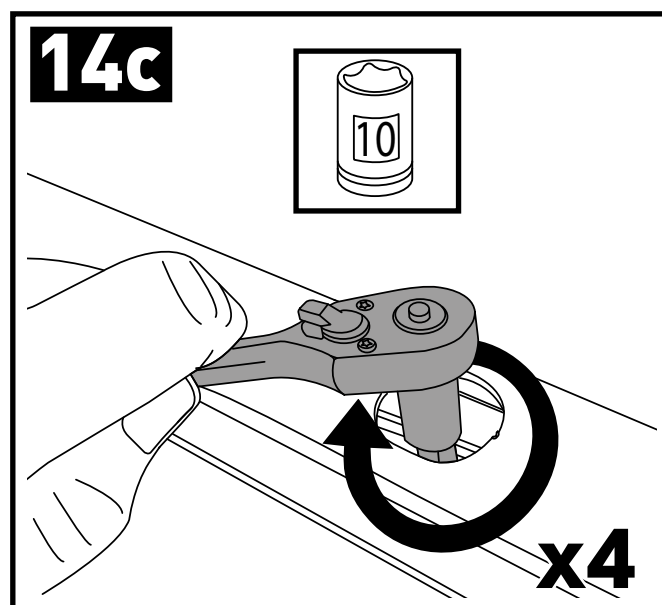
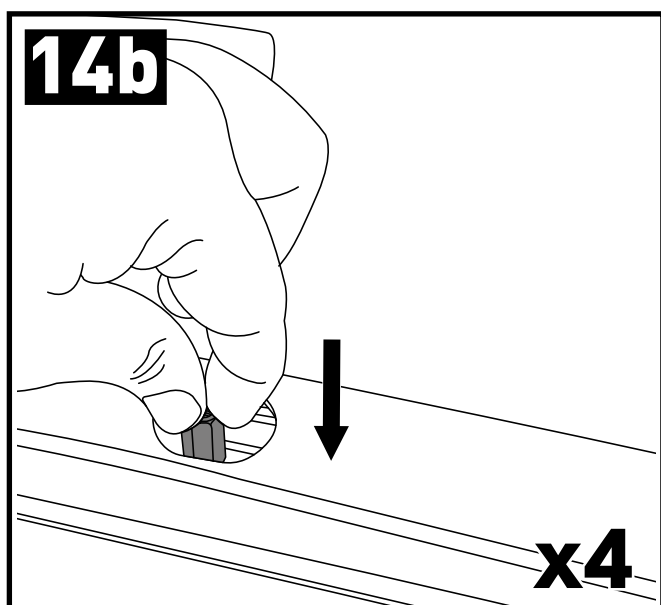
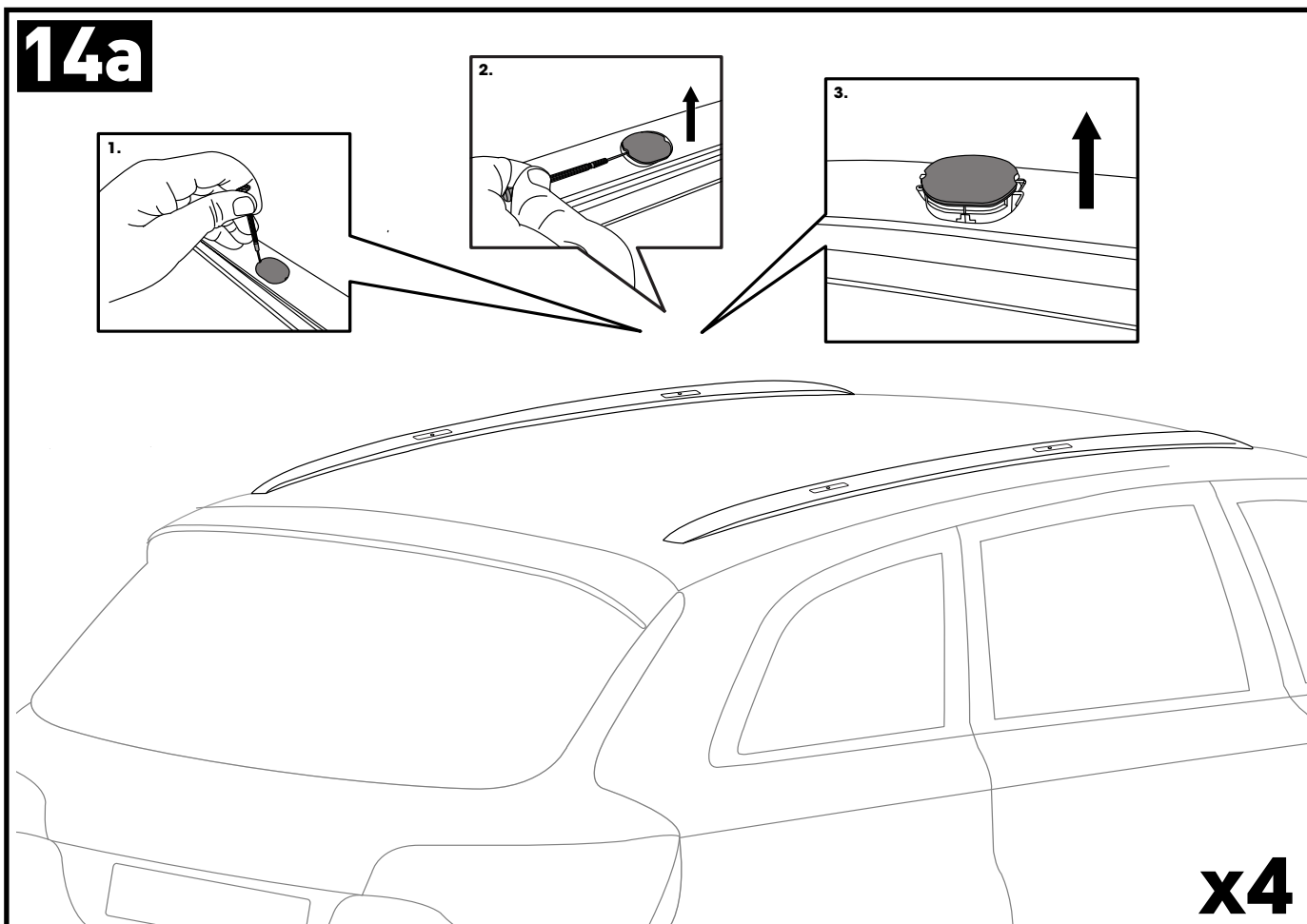
**HONDA ONLY • HONDA NUR • HONDA SOLAMENTE • HONDA SEULEMENT • HONDA BARE • HONDA SOMENTE • SOLO HONDA • HONDA TYLKO  
 • HONDA POUZE • HONDA IBA • HONDA ALLEEN • HONDA BARA • KUN HONDA • HONDA ТИЛЬКИ • VAIN HONDA**

**14a**



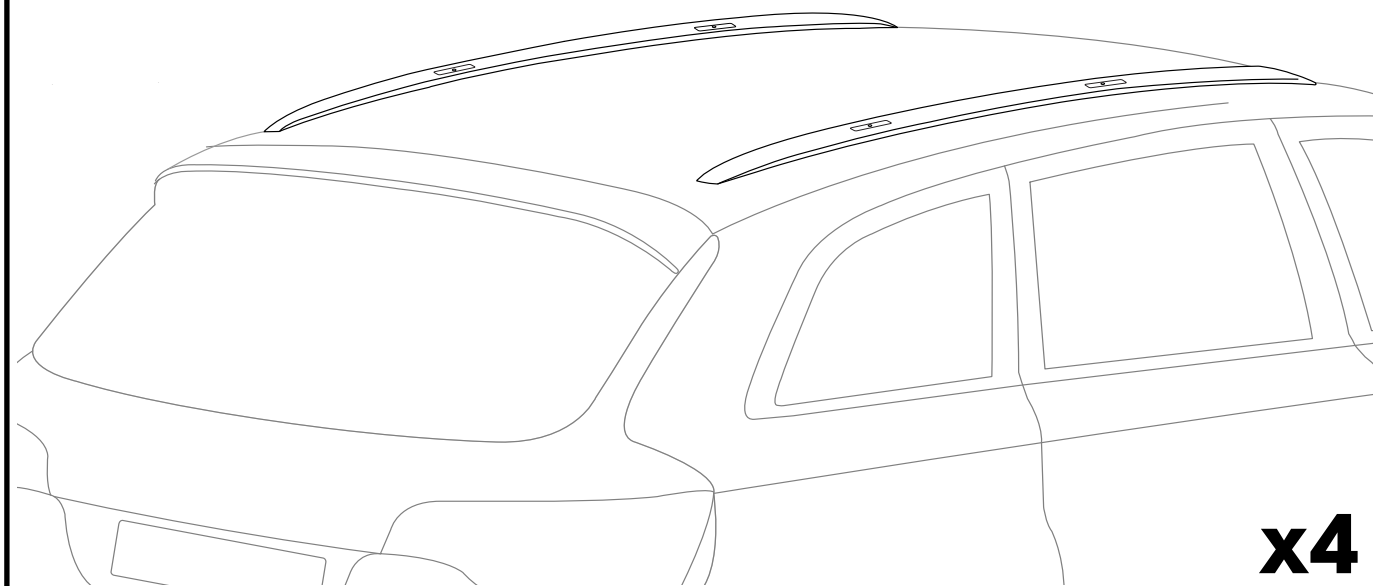
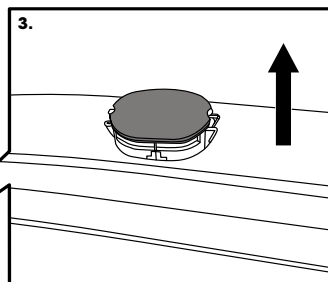
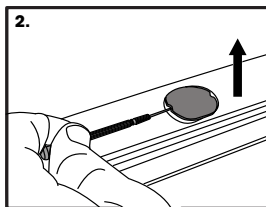
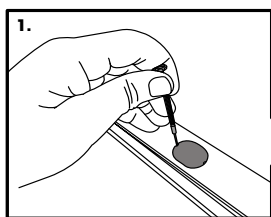


HYUNDAI / KIA SELTOS ONLY • HYUNDAI / KIA SELTOS NUR • HYUNDAI / KIA SELTOS SOLAMENTE • HYUNDAI / KIA SELTOS SEULEMENT • HYUNDAI / KIA  
SELTOS BARE • HYUNDAI / KIA SELTOS SOMENTE • SOLO HYUNDAI / KIA SELTOS • HYUNDAI / KIA SELTOS TYLKO • HYUNDAI / KIA SELTOS POUZE • HYUNDAI  
/ KIA SELTOS IBA • HYUNDAI / KIA SELTOS ALLEEN • HYUNDAI / KIA SELTOS BARA • KUN HYUNDAI / KIA SELTOS • HYUNDAI / KIA SELTOS ТИЛЬКИ • VAIN  
HYUNDAI / KIA SELTOS

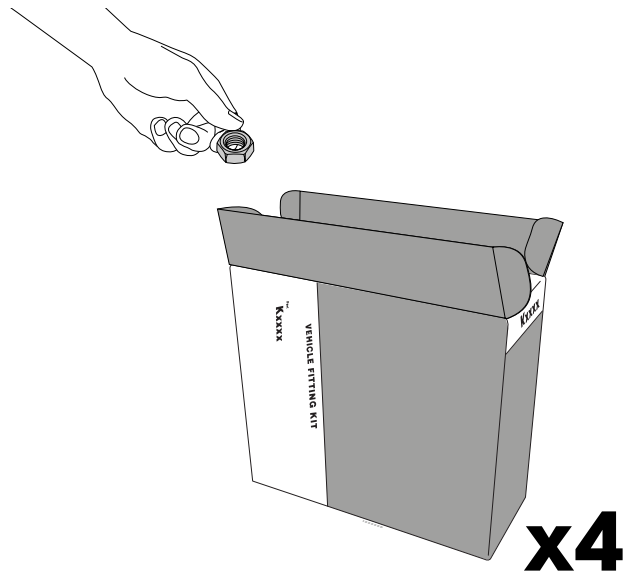
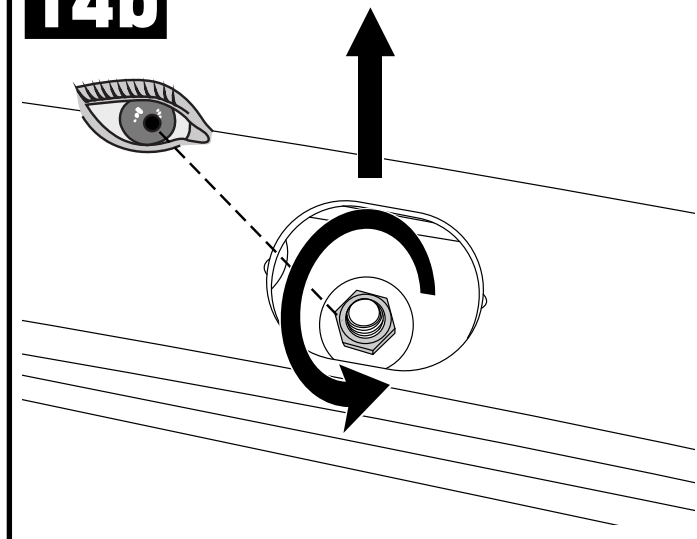


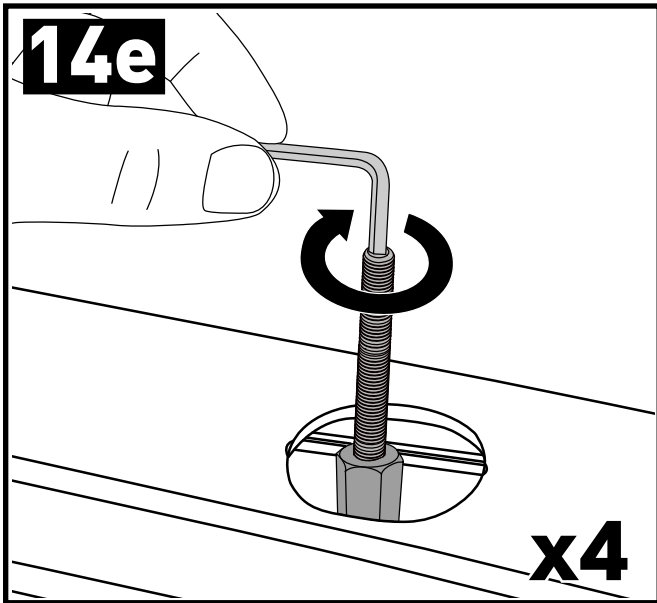
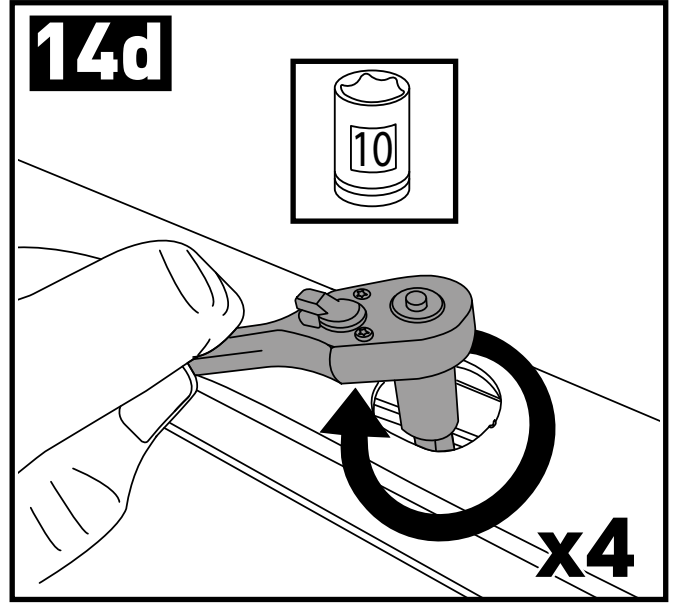
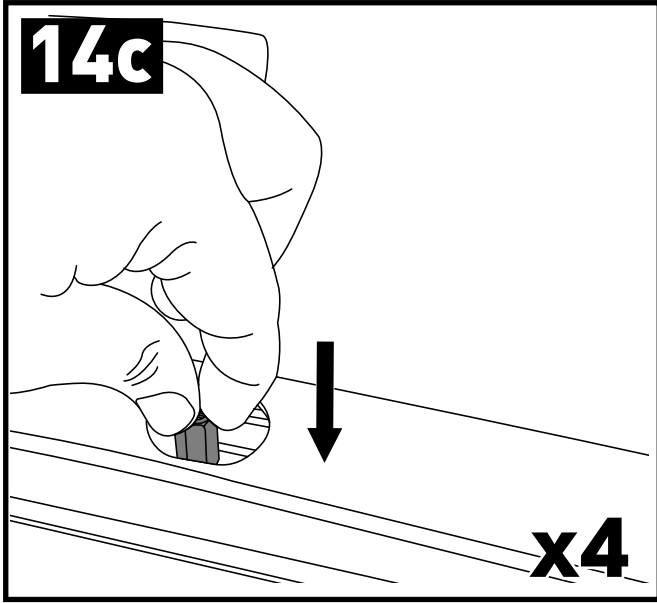
KIA NIRO ONLY • KIA NIRO NUR • KIA NIRO SOLAMENTE • KIA NIRO SEULEMENT • KIA NIRO BARE • KIA NIRO SOMENTE  
• SOLO KIA NIRO • KIA NIRO TYLKO • KIA NIRO POUZE • KIA NIRO IBA • KIA NIRO ALLEEN • KIA NIRO BARA • KUN KIA NIRO  
• KIA NIRO ТІЛЬКИ • VAIN KIA NIRO

# 14a

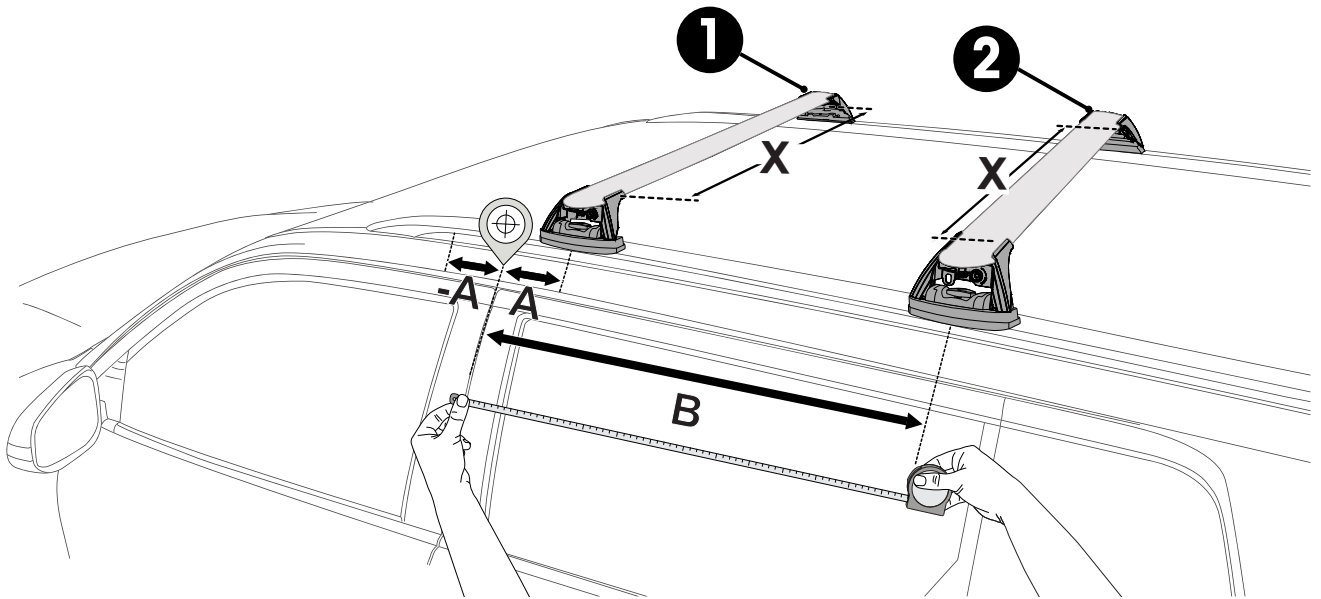
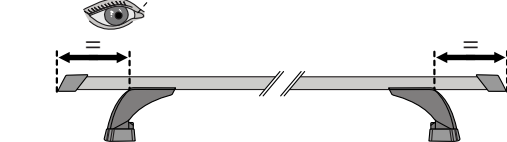
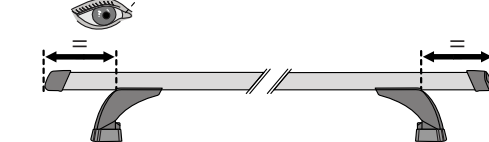
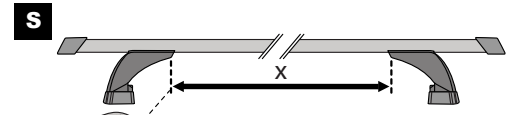
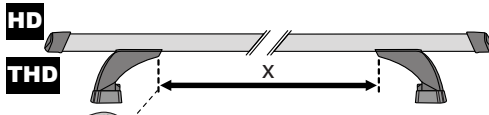
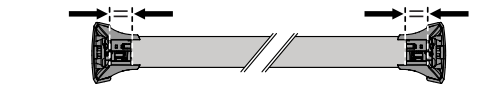
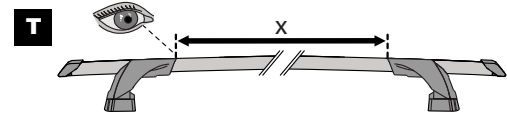
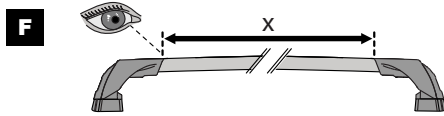
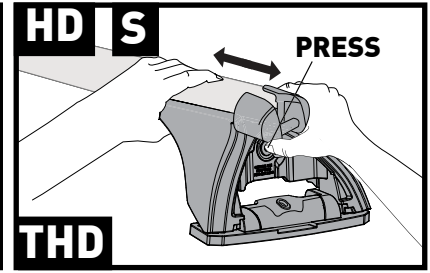
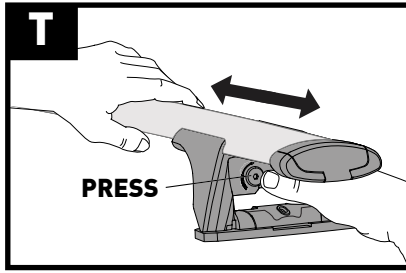
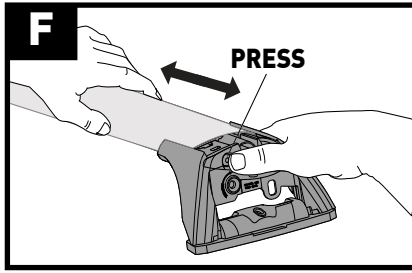




# 14b



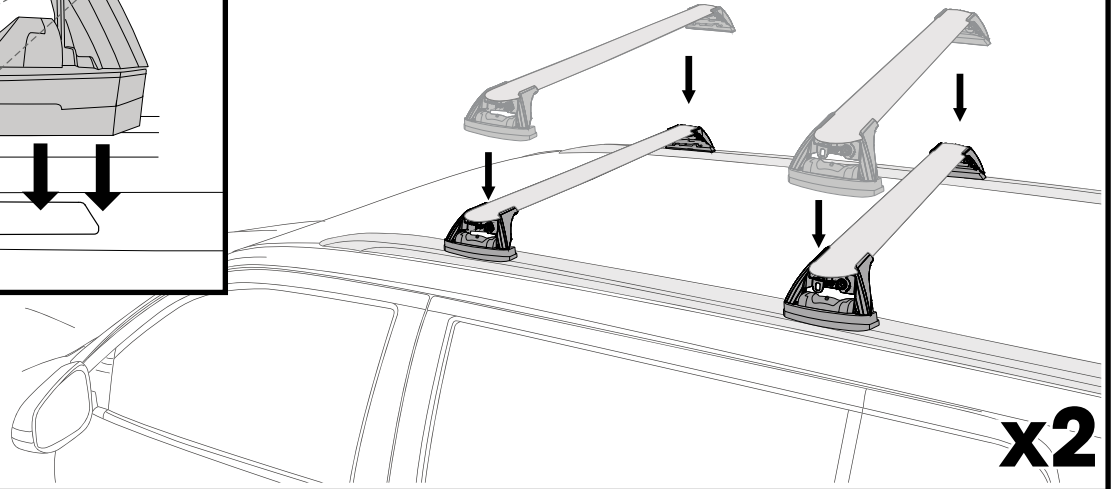
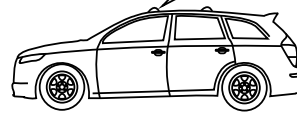
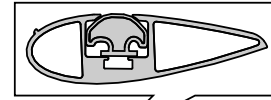
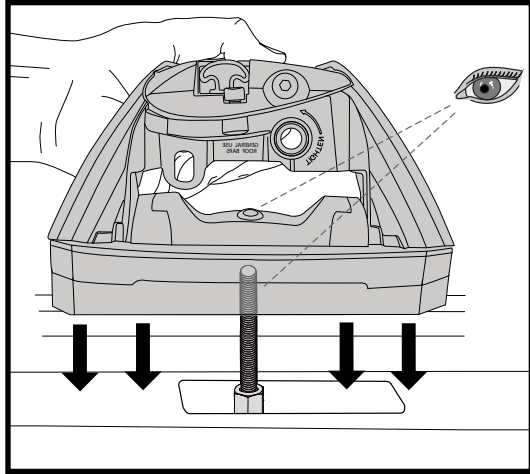


15



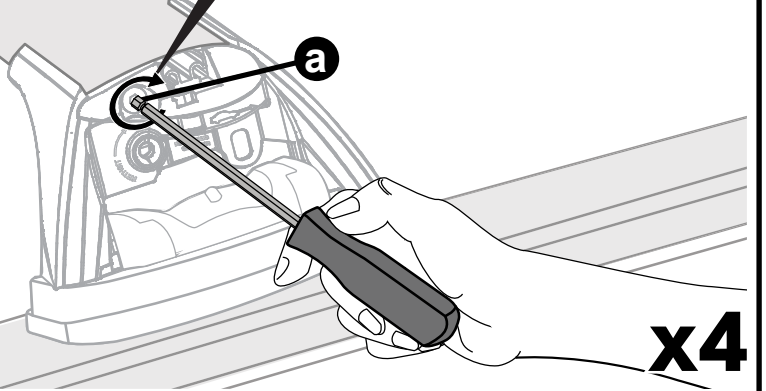
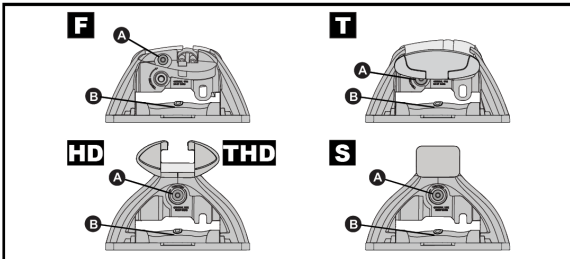
		1	2	A	B
Honda HR-V, 5dr SUV 15+	AU, EU, NZ	X = 870 mm (34 1/4")	X = 820 mm (32 1/4")	-A = 240 mm (9 1/2")	B = 440 mm (17 3/8")
Hyundai Kona, 5dr SUV 17-20	EU	X = 860 mm (33 7/8")	X = 770 mm (30 3/8")	-A = 205 mm (8 1/8")	B = 675 mm (26 5/8")
Hyundai Kona, 5dr SUV 17-Feb 21	AU, NZ	X = 860 mm (33 7/8")	X = 770 mm (30 3/8")	-A = 205 mm (8 1/8")	B = 675 mm (26 5/8")
Hyundai Kona, 5dr SUV 21+	EU	X = 860 mm (33 7/8")	X = 770 mm (30 3/8")	-A = 205 mm (8 1/8")	B = 675 mm (26 5/8")
Hyundai Kona, 5dr SUV Mar 21+	AU, NZ	X = 860 mm (33 7/8")	X = 770 mm (30 3/8")	-A = 205 mm (8 1/8")	B = 675 mm (26 5/8")
Kia Niro, 5dr SUV 22+	EU	X = 815 mm (32 1/8")	X = 800 mm (31 1/2")	-A = 180 mm (7 1/8")	B = 600 mm (23 5/8")
Kia Niro, 5dr SUV Aug 22+	AU, NZ	X = 815 mm (32 1/8")	X = 800 mm (31 1/2")	-A = 180 mm (7 1/8")	B = 600 mm (23 5/8")
Kia Seltos, 5dr SUV Oct 19+	AU, NZ	X = 825 mm (32 1/2")	X = 795 mm (31 1/4")	A = 125 mm (4 7/8")	B = 735 mm (28 7/8")

**16**

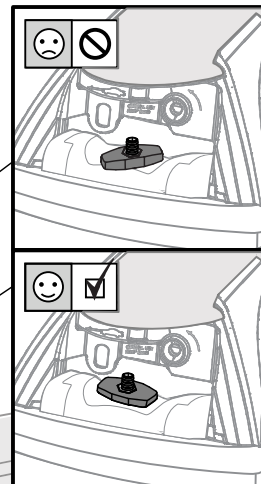
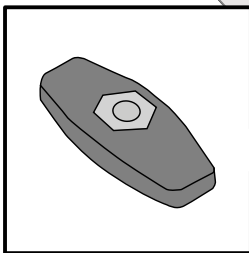


**17**

**2 Nm  
(18 lb-in)**

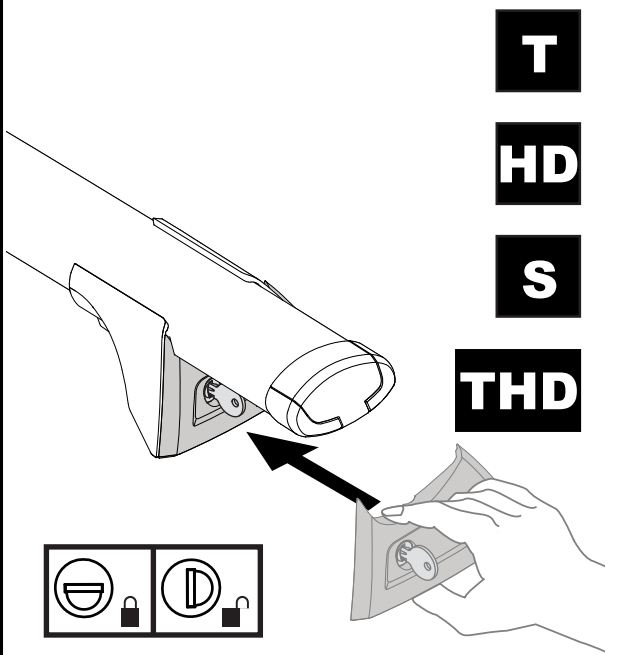


**18**

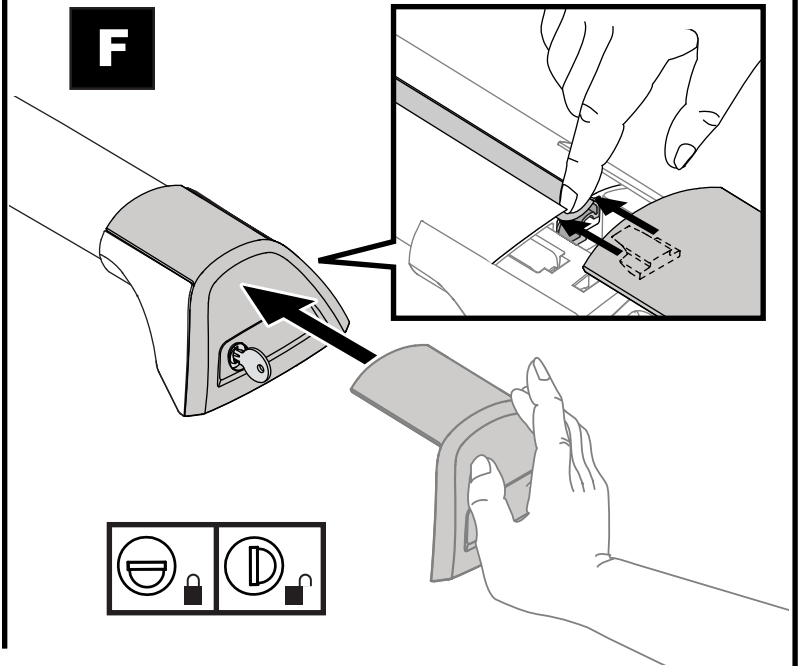


**x4**

**19**

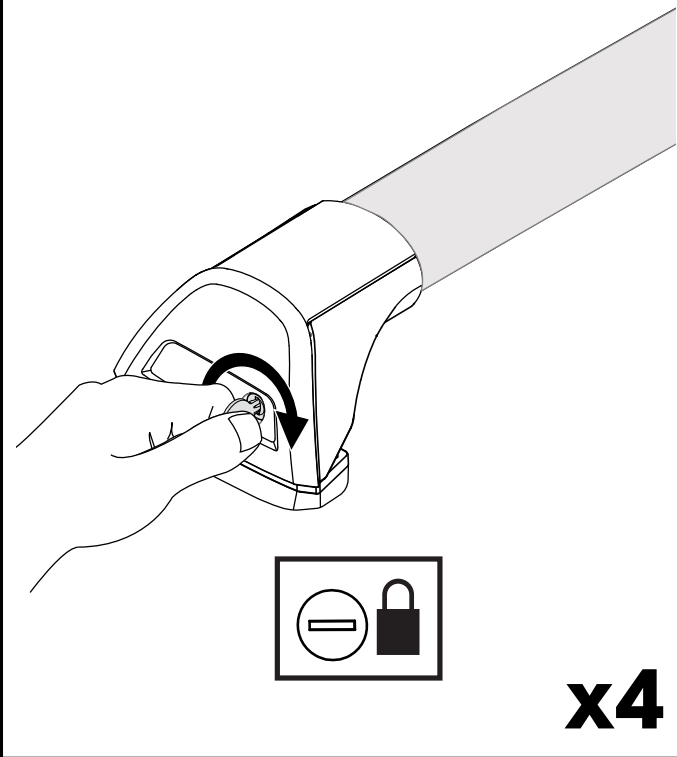


**F**

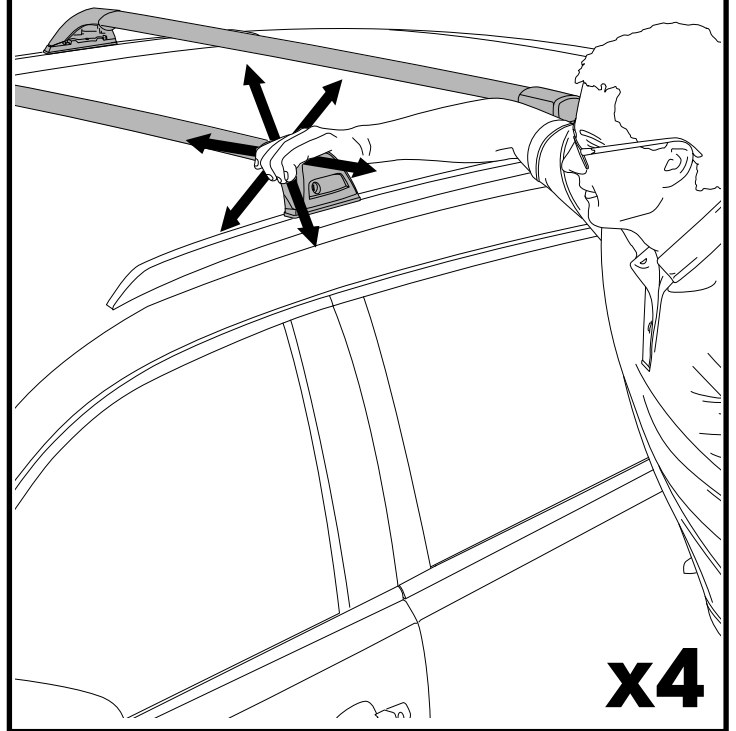


**x4**

**20**

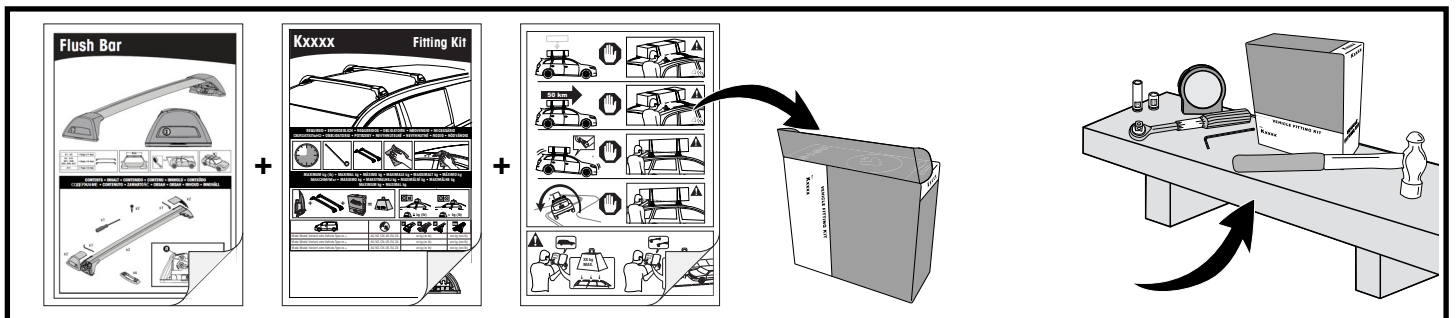
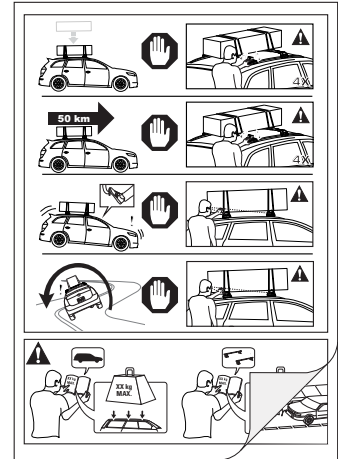


**21**



**ATTENTION • ACHTUNG • ATENCIÓN • ATTENTION • OPPMERKSOMHET • ATENÇÃO • ATTENZIONE • UWAGA  
UPOZORNĚNÍ • UPOZORNENIE • LET OP • UPPMÄRKSAMHET • OPMÆRKSOMHED • УВАГА • HUOMIO**

- EN** Please read safety and warranty booklet included with this product prior to use. For more information visit your local dealer.
- DE** Bitte lesen und beachten Sie die beiliegende Montageanleitung, Sicherheitshinweise und Garantiebedingungen bevor Sie das Produkt montieren/benutzen. Für weitere Informationen kontaktieren Sie bitte Ihren Händler.
- ES** Por favor, lea folleto de seguridad y garantía que se incluye con este producto antes de su uso. Para obtener más información, visite a su distribuidor local.
- FR** Veuillez lire attentivement le manuel de sécurité et de garantie avant utilisation. Pour plus d'informations, visitez votre concessionnaire local.
- NO** Vennligst les hefte om sikkerhet og garanti som er vedlagt dette produkt før det tas i bruk. For mer informasjon ta kontakt med din forhandler.
- PT** Por favor leia o manual de segurança e garantia incluído, antes de utilizar o produto. Para mais informações visite o seu revendedor local.
- IT** Si prega di leggere il libretto di sicurezza e garanzia incluso nel prodotto prima dell'uso. Per maggiori informazioni visita il rivenditore locale.
- PL** Proszę zapoznać się z warunkami gwarancji i bezpieczeństwa przed użyciem produktu. W celu uzyskania dodatkowych informacji proszę kontaktować się z najbliższym autoryzowanym punktem sprzedaży.
- CS** Před použitím si prosím přečtete přiložené informace o bezpečnosti a záručních podmínkách. Pro více informací navštivte nejbližšího dealera.
- SK** Pred použitím si prosím prečítajte priložené informácie o bezpečnosti a záručných podmienkach. Pre viac informácií navštívte najbližšieho diera.
- NL** A.U.B. bijgesloten garantie- en veiligheidsinstructies grondig lezen voor gebruik van dit product. Voor meer informatie graag contact opnemen met uw dealer.
- SV** Var snäll och läs igenom säkerhets- och garantihäftet som medföljer produkten före användning. För mer information besök din lokala återförsäljare.
- DK** Læs venligst sikkerheds- og garantibogholderen, der følger med dette produkt, inden brug. For mere information besøg din lokale forhandler.
- UA** Будь ласка, ознайомтеся з бронею безпеки та гарантії, включені до цього продукту перед використанням. Для отримання додаткової інформації відвідайте місцевого дилера.
- FI** Lue tämän tuotteen mukana toimitetut turvallisuus- ja takuu huoltopalvelut ennen käyttöä. Lisätietoja saat paikalliselta jälleenmyyjältä.



**ALL CONTENT SUBJECT TO YAKIMA AUSTRALIA PTY LTD COPYRIGHT © 2017**

Yakima Australia Pty Ltd  
17 Hinkler Court, Brendale  
QLD 4500, Australia  
1800 143 548  
www.prorack.com.au  
www.yakima.com.au

Yakima Products, Inc.  
4101 Kruse Way  
Lake Oswego, OR. 97035 USA  
888 925 4621  
www.yakima.com

WORKS WITH:  
**Prorack**  
WHISPBAR  
**YAKIMA**